

THORENS

BEDIENUNGSANLEITUNG
INSTRUCTION MANUAL
MODE D'EMPLOI



TD 147

WARNUNG!

Schützen Sie das Gerät vor Nässe und Feuchtigkeit, um Brandgefahr und elektrischen Unfällen vorzubeugen!

WARNING!

To prevent fire or shock hazard, do not expose this appliance to rain or moisture.

ATTENTION!

Pour prévenir tout risque d'incendie ou de choc électrique, il est nécessaire de protéger cet appareil de la pluie et de l'humidité.

Sehr verehrter THORENS-Freund!

Sie sind jetzt stolzer Besitzer eines THORENS-Plattenspielers TD 147.

Sie haben ein hochwertiges High Fidelity Gerät erworben und wir wünschen Ihnen hiermit viele Stunden ungetrübten Musikgenusses.

Der Plattenspieler THORENS TD 147 ist ein Präzisionsgerät, das bei sachgemäßer Behandlung über viele Jahre beste Wiedergabequalität und Plattenschonung gewährleistet. Der automatische Endabschalter und Lift verbindet optimale Wiedergabequalität mit dem Komfort einer Endrillenautomatik.

Zur Vermeidung von Fehlern, die die Wiedergabequalität beeinträchtigen oder Beschädigung irgendeines Teils des Gerätes oder einer wertvollen Schallplatte verursachen können, möchten wir Ihnen empfehlen, diese Bedienungsanleitung durchzulesen, bevor Sie den Plattenspieler auspacken und in Betrieb setzen.

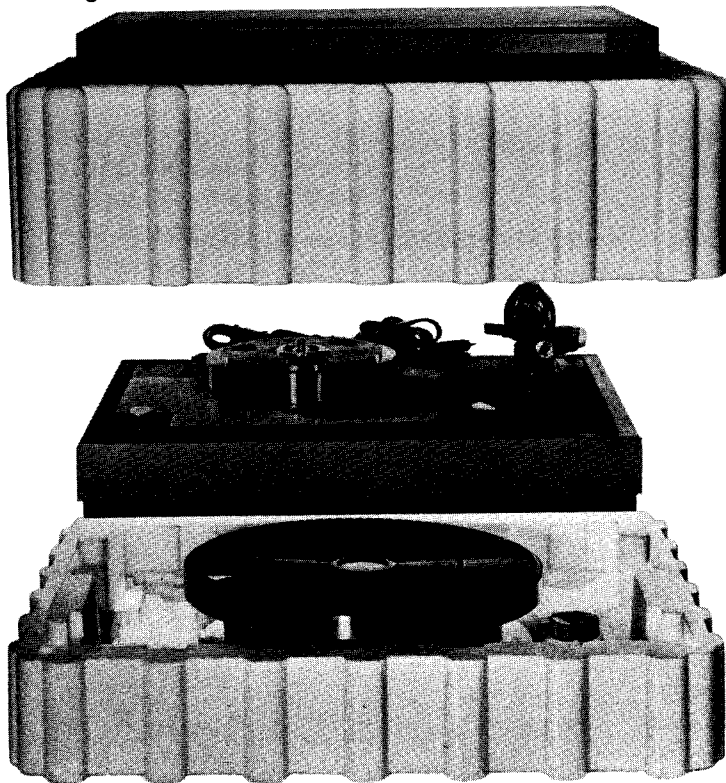
Dies gilt besonders dann, wenn das Gerät ohne eingebauten Tonabnehmer erworben wurde und der Einbau selbst durchgeführt wird.

DEUTSCH

Inhaltsverzeichnis

	Seite
I. Auspacken	4
II. Zusammenbau	5
III. Montage und Justierung des Tonabnehmersystems	6
IV. Einstellung der Auflagekraft	8
V. Einstellung der Antiskatingkraft	8
VI. Elektrische Anschlüsse	10
VII. Aufstellen des Gerätes	10
VIII. Bedienung	11
IX. Technische Daten	12
X. THORENS Werksgarantie	13

Bild/Figure 2



I. Auspacken

Die Zusammenstellung des Plattenspielers und seiner Verpackung ist in Bild 2 dargestellt.

Das Oberteil der Styroporverpackung läßt sich leicht aus dem Karton nehmen, wenn man mit beiden Händen links und rechts in die Griffmulden faßt.

Nun wird der Plattenspieler aus dem Styroporunterteil herausgehoben.

Auf keinen Fall darf das Tonarmlager als Handgriff benützt werden!

Das Kartonsstück unter dem Innenplattenteller kann nach vorn herausgezogen werden, nachdem dieser etwas angehoben worden ist. Dazu faßt man mit drei Fingern in dessen Öffnungen.

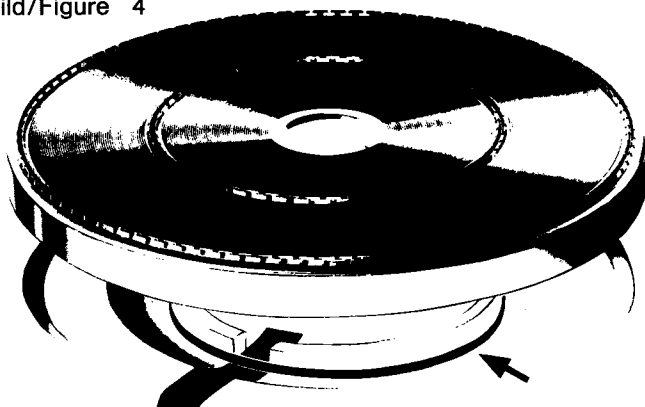
Bild/Figure 3



Das Styropor-Oberteil enthält die Staubschutzhaube und die folgenden Teile des Plattenspielers (Bild 3):

- die aufklappbare Kasette mit dem Tonarm-Endrohr TP 63 ⑤ und allen Zubehörteilen einschließlich (falls gleichzeitig mit dem Plattenspieler geliefert) dem bereits montierten Tonabnehmersystem
- den Stecker-Netztransformator ⑥.

Bild/Figure 4

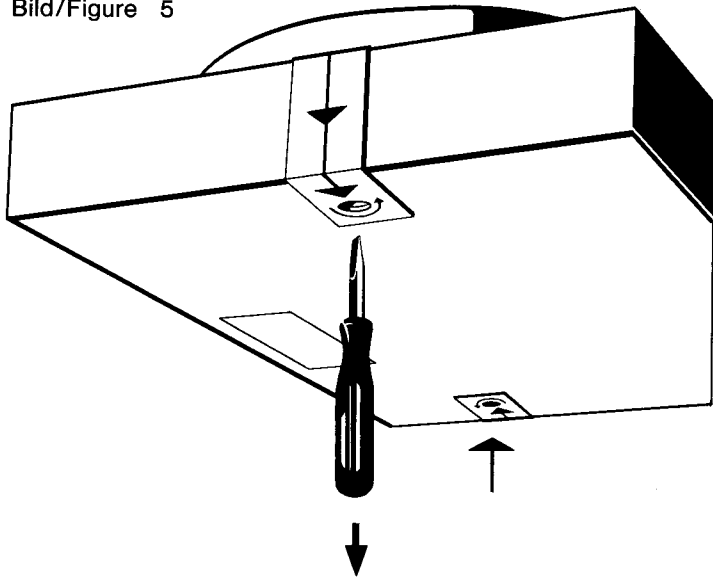


Das Styroporunterteil enthält den äußeren Plattenteller mit der Gummimatte, das Gegengewicht für den Tonarm sowie den Mitteleinsatz ④ (Adapter für 45 UPM). Der Gummiantriebsriemen befindet sich unter dem Plattenteller (Bild 4).

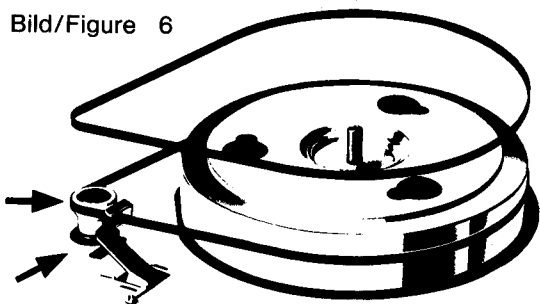
Das Mittel zum Schutz gegen Feuchtigkeit in der Verpackung kann weggeworfen werden, zumal es durch den Kontakt mit der Außenluft rapid seine Wirkung verliert.

Die Originalverpackung des THORENS TD 147 sollte jedoch für einen späteren Transport aufbewahrt werden.

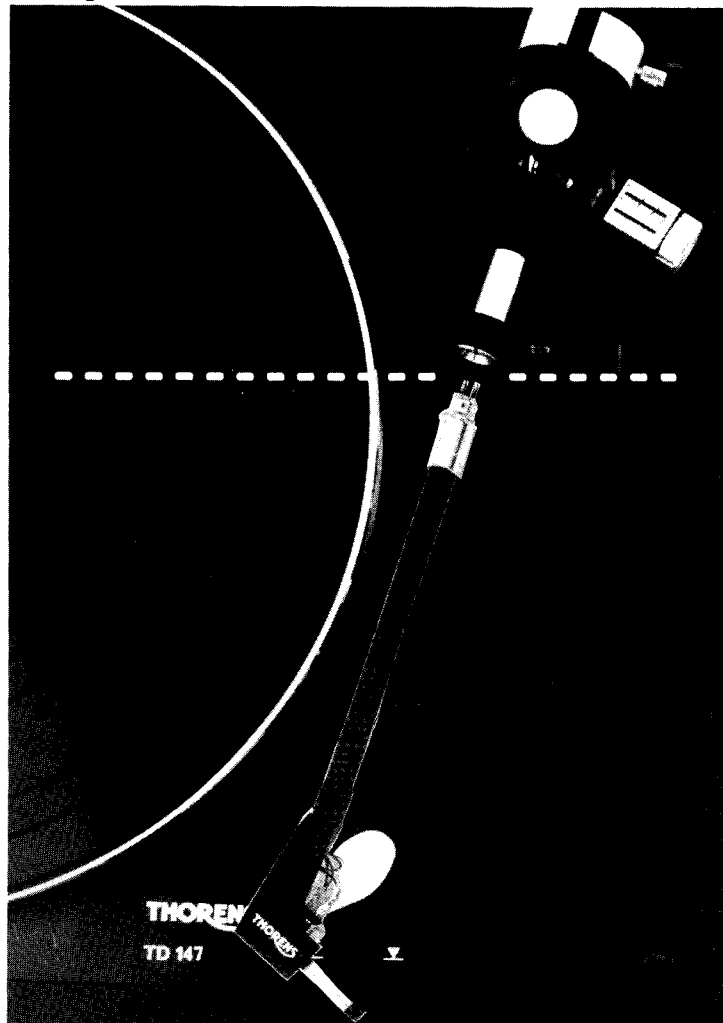
Bild/Figure 5



Bild/Figure 6



Bild/Figure 7



Wichtiger Hinweis!

Vor Inbetriebnahme des Plattenspieler sind die beiden Transportsicherungsschrauben so weit zu lösen, daß das Schwingchassis frei federt (Bild 5).

II. Zusammenbau

Die Motorachse mit Riemenscheibe, das Plattentellerlager und der Tonarm sind Präzisionsteile. Sie müssen daher gegen Stöße, Schlag und jede unsachgemäße Behandlung während der Montage und des Transportes geschützt werden. Auf sorgfältigen Zusammenbau des Plattenspielers ist zu achten.

Der äußere Plattenteller, das Tonarm-Endrohr TP 63 und das Tonarm-Gegengewicht müssen vor einem Transport entfernt werden.

Der Gummiantriebsriemen wird gemäß Bild 6 um den inneren Plattenteller und die Riemenscheibe gelegt. Nun wird der äußere Plattenteller auf den Innenteller aufgesetzt und die Gummimatte aufgelegt.

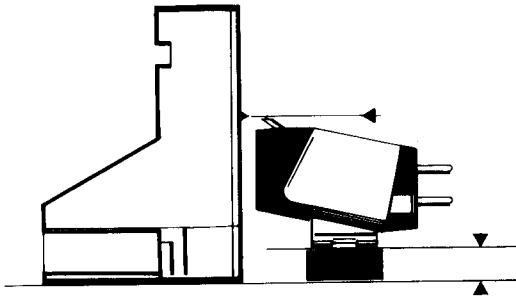
Das einwandfreie Funktionieren des Antriebssystems ist nur gewährleistet, wenn der Antriebsriemen, die Motor-Riemenscheibe mit ihrer Startkupplung und der Rand des inneren Plattentellers keine Öl-oder Fettspuren aufweisen. Wenn nötig, sind diese Teile mit einem in Alkohol (Spiritus) getränkten, nicht fasernden Lappen zu reinigen.

Der Tonarm TP 16 Mk III besteht aus der Lagereinheit und dem Tonarm-Endrohr TP 63 (Bild 7). Das Tonarm-Endrohr mit eingebautem Tonabnehmersystem wird von vorn auf die Lagereinheit geschoben und mit der Überwurfs-Rändelmutter befestigt. Die Montage eines Tonabnehmersystems im Tonarm-Endrohr wird in Abschnitt III beschrieben.

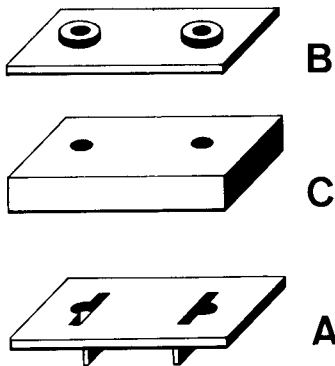
Das Tonarm-Gegengewicht ist, wie aus Bild 14, Abschnitt IV ersichtlich, auf das Tonarm-Endstück zu schieben und mit seiner Rändelschraube vorläufig zu fixieren.

Zuletzt wird die Staubschutzhaube aus dem Styropor-Oberteil der Verpackung entnommen und in die Scharniere ③ der Zarge eingeschoben (Bild 1).

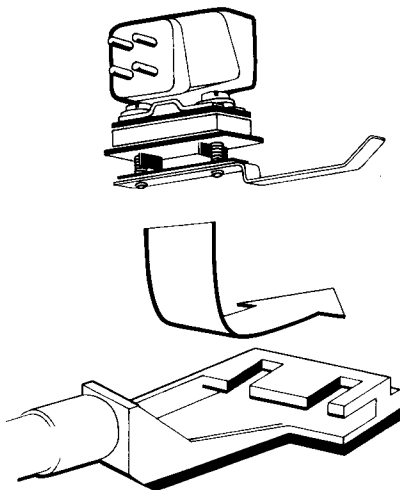
Bild/Figure 8



Bild/Figure 9



Bild/Figure 10



III. Montage und Justierung des Tonabnehmersystems

Die Konstruktion des Tonarm-Endrohrs TP 63 ergibt eine geringe Tonarm-Masseträgheit und dient auch einer leichten Handhabung bei wechselweiser Benutzung verschiedener Tonabnehmer. Hierzu ist die zweiteilige Kassette, in welcher das Tonarm-Endrohr geliefert wird, als sichere Ablage gedacht.

Falls das Tonabnehmersystem nicht bereits vormontiert geliefert wurde, erfolgt die Montage nach folgender Anleitung:

1. Der Tonabnehmer wird, wie in Bild 8 gezeigt, der durchsichtigen Montagelehre gegenüber gestellt.
2. Die Nadelspitze soll mit den Peilmarken an der Vorderseite der Montagelehre verglichen und durch Wahl des entsprechenden Distanzplättchens C zur Übereinstimmung gebracht werden. Es stehen 5 Distanzplättchen C mit 1.0, 1.5, 2.0, 2.5 und 3.0 (mm) zur Verfügung.

3. Wie in der folgenden Aufstellung beschrieben, erfüllen die Plättchen A + B auch andere Funktionen. Die in Bild 9 dargestellte Stapelfolge ist daher genau einzuhalten.

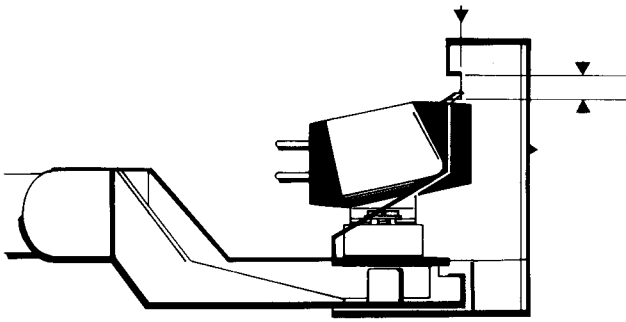
Das Distanzplättchen A ist durch die kleinen Stege neben jedem Durchgangsloch gekennzeichnet. Die Stege passen in die Schlitze des Tonkopfes hinein, um ein Verdrehen zu verhindern.

Dieses Plättchen A muß daher immer verwendet werden.

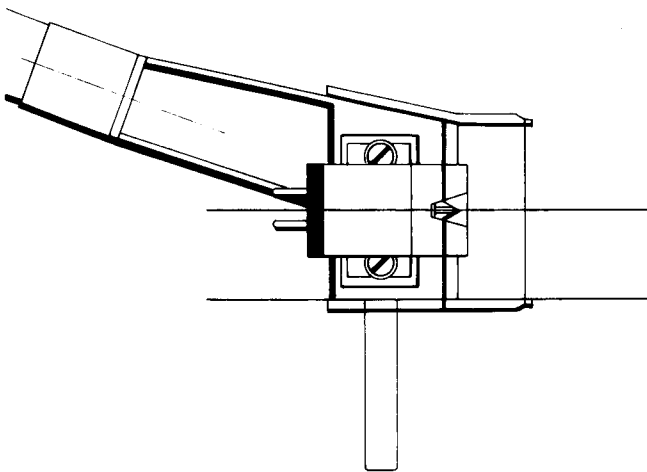
Das Distanzplättchen B (0.5) besitzt einen Kragen um jedes Loch. Dieses Plättchen ist nur bei Tonabnehmersystemen mit großen Montagelöchern nötig. Dabei ist wichtig, daß die Kragen in die Montagelöcher des Tonabnehmersystems hineinpassen. Sind die Montagelöcher kleiner als die Kragen, muß Plättchen B weggelassen werden.

4. Entferne den Metallgriff zusammen mit den Schrauben als Einheit vom Tonkopf.
– Die folgenden Schritte werden nun getrennt vom Tonarm-Endrohr durchgeführt. –
Schraube die Griffeneinheit auseinander. Wähle zwei Schrauben passender Länge (zusammen mit Unterlagscheiben) und stecke sie durch die Löcher des Tonabnehmersystems und die Unterlagsplättchen. Schraube den Griff mit der Isolationsfolie wieder an. Die Schrauben sollten nun weniger als 1 mm über die Gewindelöcher hinausragen.
5. Das so vormontierte Tonabnehmersystem wird nun auf das Tonarm-Endrohr gesteckt (Bild 10).

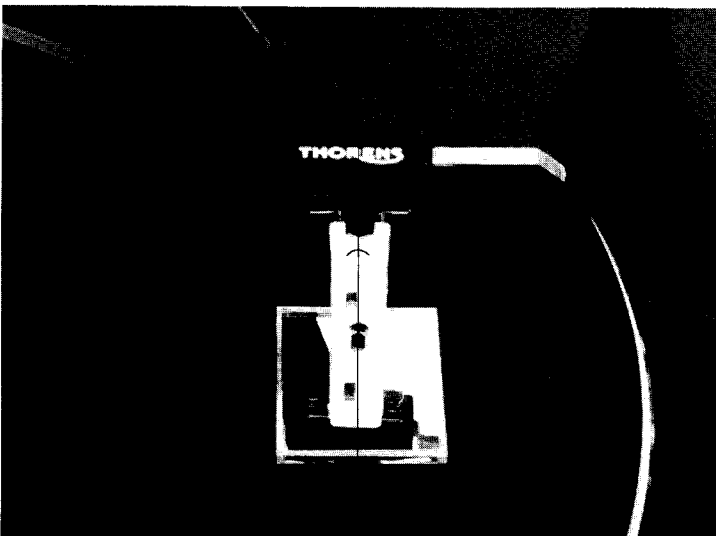
Bild/Figure 11



Bild/Figure 12



Bild/Figure 13



6. Die Montagelehre wird über den Tonkopf geschoben. Bild 11 zeigt die richtige Lage der Nadel, die in der Höhe innerhalb der rechteckförmigen Peilkerben liegen muß. Nun erweist sich, ob die Unterlagscheiben richtig ausgewählt wurden. Die vertikale Kante der Peilkerbe in Bild 11 und die Spitze der Kerbe in Bild 12 zeigen die richtige Position der Nadel in Längsrichtung. Ist die richtige Lage gefunden, werden die Schrauben angezogen. Nun muß die Längsachse des Tonabnehmersystems mit der griffseitigen Kante des Tonkopfs verglichen werden. Diese sollten parallel sein, wie in Bild 12 gezeigt.

7. Die Kontakthülsen der Anschlußlitzen werden mit einer Pinzette auf die Anschlußstifte des Tonabnehmers geschoben. Nach internationaler Übereinkunft haben die Litzen folgende Zuordnung:

Weiß – linker Kanal, Innenleiter
Blau – linker Kanal, Abschirmung

Für Mono-Tonabnehmersysteme sind die Anschlüsse für den linken Kanal zu verwenden.

Rot – rechter Kanal, Innenleiter
Grün – rechter Kanal, Abschirmung

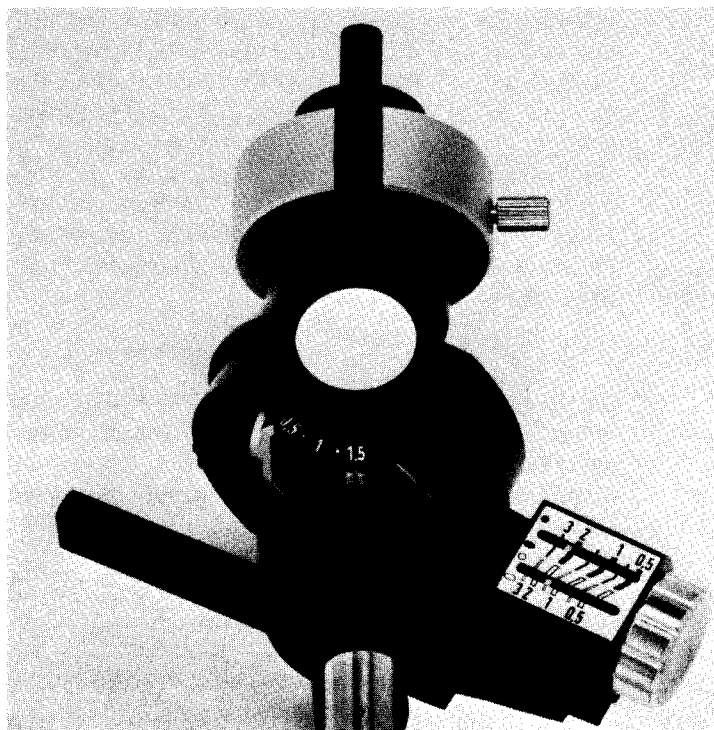
Die zweite Kontakthülse an der grünen Litze wird auf den blanken Stift im Tonkopf gesteckt, um eine Masseverbindung mit der Abschirmung des rechten Kanals herzustellen.

Brummerscheinungen können durch eine schlechte Erdung des Tonabnehmers verursacht werden. Sollte sich brummfreier Betrieb trotz Beachtung der Anweisung in Abschnitt VI nicht erreichen lassen, empfehlen wir, Ihren THORENS Fachhändler aufzusuchen.

8. Das Tonarm-Endrohr wird auf die Lagereinheit gesteckt und mit der Überwurfmutter befestigt.

9. Das Tonabnehmersystem muß genau senkrecht stehen. Zur Kontrolle legt man den kleinen Spiegel aus dem Zubehör auf den Plattenteller und senkt den Tonarm darauf ab. Die vertikale Achse des Tonabnehmersystems muß sich im Spiegelbild ohne Knick fortsetzen (Bild 13). Falls eine Korrektur nötig ist, kann der Tonkopf im Rohr verdreht werden. Dazu hebt man den Tonarm ab, hält mit einer Hand das Rohr fest und dreht mit der anderen den Tonkopf in die gewünschte Richtung.

Bild/Figure 14



IV. Einstellung der Auflagekraft

10 mN (milliNewton) \approx 1 p (pond) = 1 g (Gramm Gewicht)

Bevor die Auflagekraft eingestellt wird, muß der Tonarm mit dem zu verwendenden Tonabnehmersystem ausbalanciert werden. Dazu wird zunächst das Rändelrad für die Einstellung der Auflagekraft am Tonarmlager auf Null gebracht. Der Plattenspieler wird eingeschaltet und der Tonarm durch Drehen des Liftknopfes in Stellung ∇ abgesenkt.

Nun schwenkt man den Tonarm in eine Position zwischen Tonarmhalter und Plattentellerrand. Den Tonarm mit der linken Hand festhalten, um Seitenbewegungen zu verhindern. Durch Verschieben des Gegengewichtes wird der Tonarm so ausbalanciert, daß sich die Spitze der Abtastnadel auf der Höhe der Plattenebene befindet. Die gerändelte Schraube am Gegengewicht wird nun festgezogen.

Wichtig!

Das Gegengewicht des TP 16 Mk III ist für die Balancierung leichter Tonabnehmersysteme (bis ca. 8,5 g) geeignet.

Schwerere Systeme erfordern ein entsprechendes Gegengewicht, das auf Anforderung geliefert wird.

Die Auflagekraft wird nun durch Drehen des Rändelrades eingestellt. Wie in Bild 14 zu sehen, zeigt die Einkerbung den gewählten Wert 1,5 an. Die Zahlen auf dem Rad entsprechen der Auflagekraft in Pond. Die Punkte zwischen den Zahlen markieren Zwischenwerte.

Als Annäherungswert für die richtige Auflagekraft beachte man die Empfehlungen des Tonabnehmer-Herstellers. Diese sind jedoch häufig nur für den günstigsten Betriebsfall, d.h. für Schallplatten mit geringer Aussteuerung und ohne Höhengschlag gültig. In der Praxis sind die Bedingungen für eine gute Wiedergabe oft viel strenger. Hörbare Verzerrungen in beiden Kanälen können ein Erhöhen der Auflagekraft um 2,5 oder 5 mN (0,25 oder 0,5 p) erfordern. Die Lebensdauer der Schallplatte wird durch das Vermeiden von Abtastverzerrungen erhöht, welche immer von einer plastischen Verformung des Schallplattenmaterials und damit einer frühzeitigen Abnutzung begleitet sind.

Zur optimalen Abtastung einer Schallplatte muß die Nadelspitze sauber gehalten werden. Zur Reinigung eignet sich am besten ein feiner Pinsel.

Verzerrungen, besonders in nur einem Kanal, können auch eine andere Ursache haben.

V. Einstellung der Antiskatingkraft

Durch die Geometrie des Isotrack-Tonarms ist der Spurwinkelfehler minimal.

Die Reibung der Nadel in der sich bewegenden Schallplattenrinne erzeugt eine Kraft, die in zwei Komponenten aufgeteilt werden kann. Siehe Bild 15.

Die eine Komponente F_r wirkt als Zug längs des Tonarmes auf das Tonarmlager, die andere senkrecht auf die Plattenrinne nach innen gegen die Plattenmitte. Diese zweite Komponente – die Skatingkraft (F_s) – bewirkt einen stärkeren Druck auf die innere Rillenflanke.

Wenn die Auflagekraft zu gering ist, kann die Skatingkraft F_s die Abtastnadel aus der Rinne herausheben und sie über die Platte nach innen gleiten lassen (auf englisch "skating").

Um dieser Neigung entgegenzuwirken, übt eine reibungs-freie magnetische Einrichtung im Tonarm TP 16 Mk III eine Kraft aus, die nach außen gerichtet ist: die Antiskatingkraft.

Da die Antiskatingkraft der Abtastreibung proportional ist, muß die Antiskatingkraft entsprechend gewählt werden. Die Einstellskala dafür berücksichtigt folgende Werte: Die Auflagekraft, die Form des Diamanten und die Art der Abtastung (naß oder trocken).

Die Symbole auf den vier Skalen bedeuten:

- sphärischer Diamant } Abtastung einer mit Flüssigkeit
- elliptischer Diamant } benetzten Plattenoberfläche
- sphärischer Diamant } Abtastung einer trockenen Plat-
- elliptischer Diamant } tenoberfläche

Die dicken Striche entsprechen den auf der Skala abgegebenen Auflagekräften, während die dünnen Striche jeweils für die Mittelwerte zwischen diesen Zahlen gelten. Man wählt die entsprechende Skala aus und stellt mit dem Rändelknopf die Marke für die Antiskatingkraft auf den Wert des Auflagedruckes ein.

In Bild 14 ist also z.B. die Antiskatingkraft für den Auflagedruck von 15 mN (1,5 p) bei trockener Abtastung und Verwendung eines elliptischen Diamanten eingestellt.

Technischer Hinweis:

Die Skatingkräfte sind unter tatsächlichen Abspielbedingungen, d.h. mit modulierten Plattenrillen, ermittelt worden.

Behelfsmethoden zur Einstellung der Antiskatingkraft, wie z.B. die Verwendung einer rillenfreien Plattenoberfläche führen zu falschen Ergebnissen.

Sollten Verzerrungen in nur einem Kanal bei lauten Passagen hörbar sein, so ist eine Korrektur der Antiskating-Einstellung nötig.

Zur Ermittlung des richtigen Einstellwertes verwendet man eine gute Stereo-Aufnahme mit lauten Passagen kurz vor der Auslaufrille:

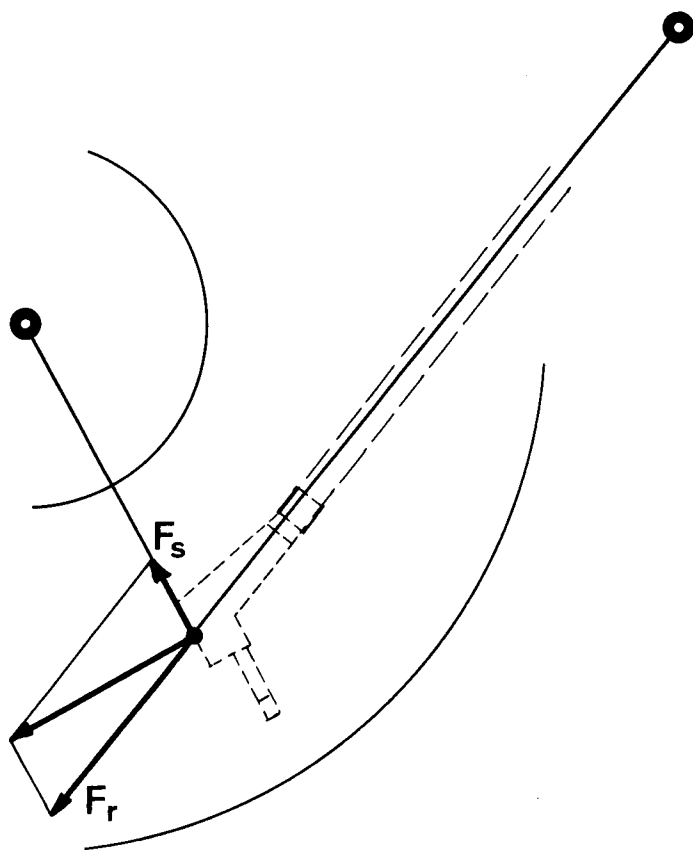
- Die Ausbalancierung des Tonarmes wird gemäß Abschnitt IV überprüft.
- Die Auflagekraft wird auf den vom Hersteller empfohlenen Wert eingestellt, z.B. 10 mN (1 p).
- Sind Verzerrungen in beiden Kanälen deutlich hörbar, so ist die Auflagekraft um jeweils 2,5 mN (0,25 p) zu vergrößern, bis die Verzerrungen in einem Kanal nicht mehr hörbar, oder gegenüber dem anderen Kanal minimal sind.
- Nun ist die Antiskatingkraft auf einen Anfangswert einzustellen, z.B. 0,5. Dieser Wert ist um jeweils 0,25 zu erhöhen, bis beide Kanäle ohne Verzerrungen abgetastet werden.

Wichtig!

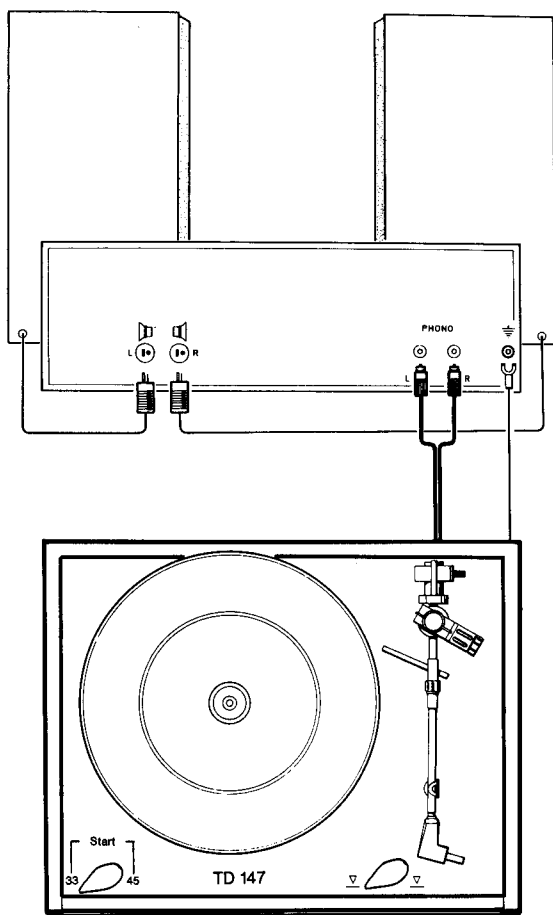
Sollten sich die Verzerrungen in den anderen Kanal verlagern, so ist die Antiskatingkraft zu hoch und muß verringert werden.

Wenn in beiden Kanälen gleichmäßig Verzerrungen bleiben, ist die Auflagekraft zu erhöhen. Um den gleichen Skalenwert, um den die Auflagekraft erhöht wird, muß auch die Antiskating-Einstellung erhöht werden.

Bild/Figure 15



Bild/Figure 16



VI. Elektrische Anschlüsse

1. Das Stereo-Verbindungskabel besitzt zwei RCA-(Cinch) Stecker, welche die Markierungen L für den linken Kanal und R für den rechten Kanal tragen. Sie sind am entsprechenden Phonoeingang bei einem Verstärker oder Receiver anzuschließen.

Die getrennt geführte Litze sollte an der Chassis-Erdschraube des Verstärkers angeschlossen werden. Sie stellt ein gemeinsames Nullpotential her und vermeidet so Brummscheinungen. Bild 16.

Eingänge mit einer 5-Pol-DIN-Buchse benötigen ein Übergangsstück (RCA-Buchse auf DIN-Stecker), das bei Ihrem Händler erhältlich ist.

Ist beim Betrieb des Plattenspielers ein störendes Brummen in den Lautsprechern hörbar, so ist zu prüfen

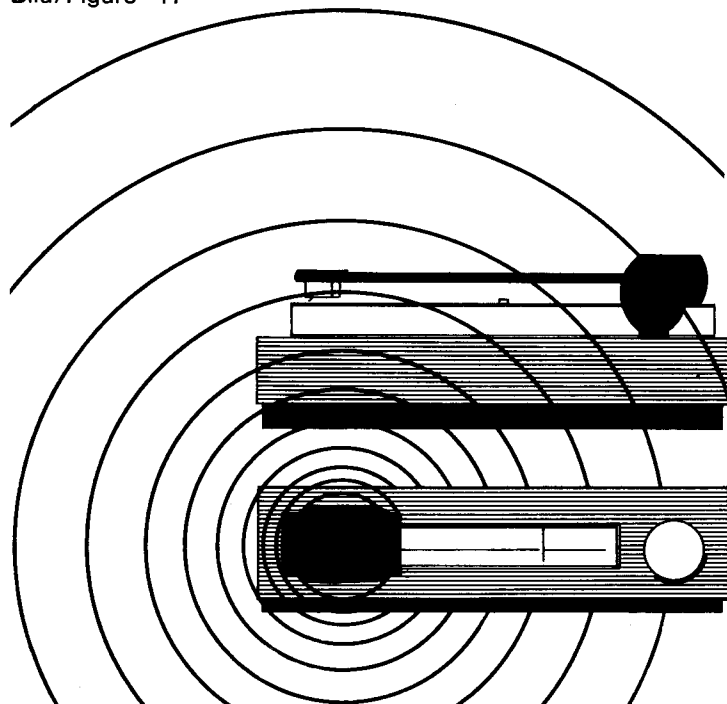
- ob das Tonarm-Endrohr mit der Lagereinheit fest verschraubt ist
- ob die Verbindungen zum Verstärker oder Receiver einwandfrei sind
- ob das Tonabnehmersystem richtig montiert ist.

2. Der Plattenspieler kann durch die Benutzung entsprechender THORENS Stecker-Netztransformatoren ⑥ an allen üblichen Netzspannungen betrieben werden.

Vergewissern Sie sich zunächst, daß die Spannungsangabe auf dem Stecker-Transformator mit der vorhandenen Netzspannung übereinstimmt.

Nun wird das Zuleitungskabel ⑦ in die Buchse hinten am Gerät gesteckt und der Transformator in die Netzsteckdose gesteckt. Der Plattenspieler ist betriebsbereit.

Bild/Figure 17



VII. Aufstellen des Gerätes

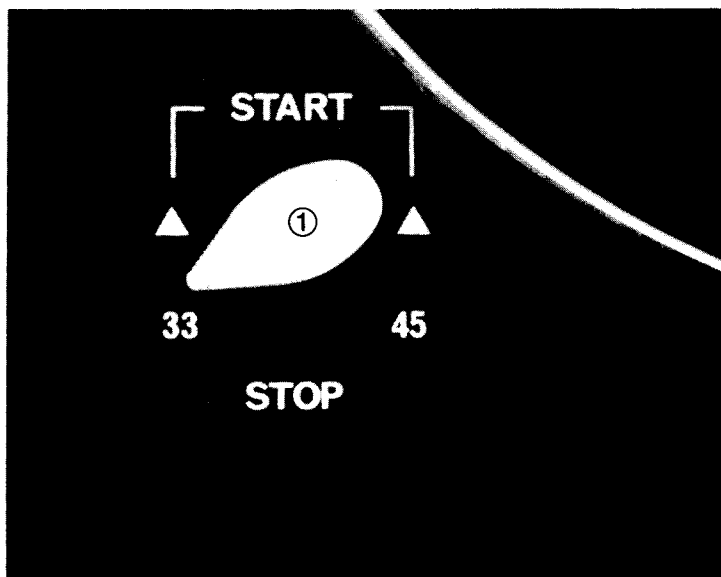
Der Plattenspieler sollte nur so aufgestellt werden, daß ein ungehindertes Öffnen der Staubschutzhaube möglich ist.

Es ist darauf zu achten, daß jede Wärmeeinwirkung vermieden wird. Das Aufstellen auf einer stabilen Unterlage außerhalb des Nahfeldbereiches der Lautsprecher vermindert die Möglichkeit von Vibrationsstörungen.

Eine Anordnung wie in Bild 17 muß vermieden werden.

Wird der TD 147 mit anderen Geräten zu einer Hi-Fi-Anlage zusammengebaut, so ist darauf zu achten, daß deren Netztransformatoren sich nicht in der Nähe des Tonabnehmers befinden. Netztransformatoren weisen häufig ein magnetisches Streufeld auf, das eine Brummspannung in den Tonabnehmer überträgt.

Bild/Figure 18



VIII. Bedienung

Der links vom Plattenteller angebrachte Drehknopf ① dient zur Wahl der Geschwindigkeit, zum Starten des Plattentellers und zur Spielunterbrechung.

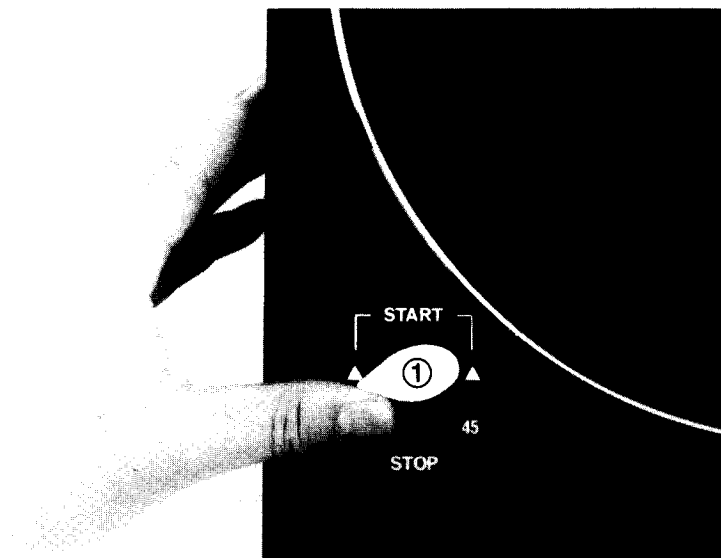
Der rechts angebrachte Lift-Knopf ② ermöglicht es, den Tonarm auf beliebige Stellen des Rillenfeldes der Schallplatte abzusenken und ihn wieder anzuheben.

Geschwindigkeitswahl

Für 33 U/min. wird der Drehknopf ① nach links in die Stellung "33", für 45 U/min. nach rechts in die Stellung "45" gebracht.

Der Einsatz ④ kann zum Abspielen von 17 cm Schallplatten mit großem Mittelloch auf die Plattentellerachse gesteckt werden.

Bild/Figure 19



Start

Zum Starten des Plattentellers wird der Drehknopf ① kurzzeitig über die Geschwindigkeits-Raststellung hinaus in Richtung des Pfeiles "START" gedreht. Bild 19.

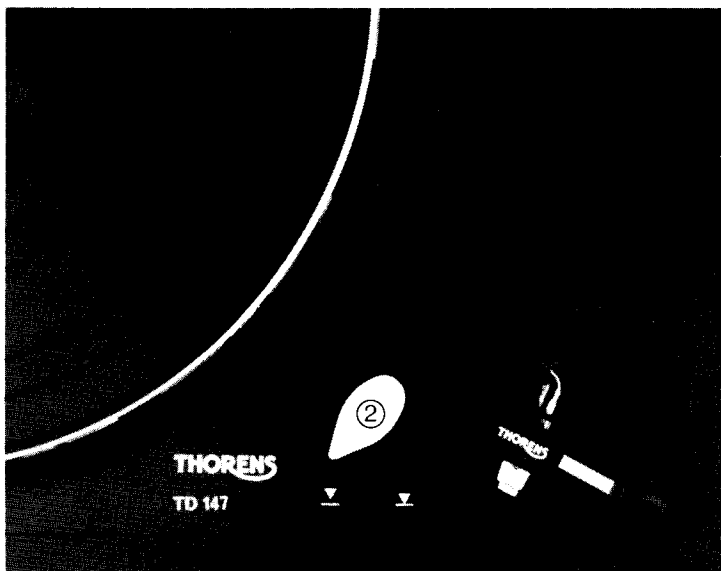
Tonarm-Lift

Der Tonarm wird über die Einlaufrille der Platte gebracht. Durch Drehen des Liftknopfes ② in die Position Spielstellung ∇ wird der Arm auf die Schallplatte abgesenkt. In abgehobenem Zustand, Liftknopf in Position Ruhestellung ∇ , kann der Tonarm über beliebige – also auch über weit innen liegende – Plattenrillen geführt werden und diese nach Absenken abtasten. Die Endautomatik tritt erst in Funktion, wenn der abgesenkte Tonarm die Auslaufrille erreicht.

Soll der Tonarm (z.B. zum Aufsuchen einer bestimmten Aufnahme) von Hand ohne Verwendung des Tonarmlifts bedient werden, so ist dieser zunächst in die Spielstellung ∇ zu schalten. Wird nun eine Aufnahme in der Nähe der Auslaufrille gesucht, könnte die Endautomatik ausgelöst werden.

Dies kann verhindert werden, indem während des Suchvorganges der Drehknopf ① in der Startposition festgehalten wird. Bild 19.

Bild/Figure 20



Endabschaltung

Wenn der Tonarm die Auslaufrille der Schallplatte erreicht, tritt die elektronische Abschaltvorrichtung in Tätigkeit. Der Tonarm wird angehoben, der Liftknopf ② kehrt in die Ruhestellung ∇ zurück und das Gerät wird ausgeschaltet. Der Drehknopf ① verbleibt in der gewählten Geschwindigkeitsstellung und braucht – auch bei beliebiger langer Betriebsunterbrechung – nicht in die Position "STOP" geschaltet zu werden.

Spielunterbrechung

Soll der Plattenspieler ausgeschaltet werden, bevor der Tonarm die Auslaufrille erreicht hat, so ist der Drehknopf ① in die Position "STOP" zu schalten. Hierdurch wird der Tonarm abgehoben, der Liftknopf ② in die Position ∇ gebracht und das Laufwerk ausgeschaltet.

IX. Technische Daten

Antriebssystem	THORENS-Riemenantrieb zweistufige Untersetzung
Motor	16-poliger Synchronmotor für Niederspannung, Langsamläufer mit Beschleunigungskupplung für gleitenden Anlauf
Geschwindigkeiten	33 $\frac{1}{3}$; 45 U/min, Umschaltung mechanisch
Motorsteuerung	Synchronsteuerung über Netzfrequenz
Plattenteller	3,2 kg nichtmagnetischer Zinkspritzguß, dynamisch ausgewuchtet
Plattentellerdurchmesser	30 cm
Tonhöenschwankungen bewertet nach DIN 45 507	$\leq 0,04 \%$
Rumpel-Fremdspannungsabstand bewertet nach DIN 45 539	> 52 dB
Rumpel-Geräuschspannungsabstand nach DIN 45 539	> 72 dB
gemessen mit Rumpelmeßkoppler nach DIN	
Rumpel-Fremdspannungsabstand	> 64 dB
Rumpel-Geräuschspannungsabstand	> 80 dB
Stromversorgung	16 V ~ max. 140 mA
Netzspannung	durch Verwendung des entsprechenden THO- RENS-Netzstecker-Transformators an alle übli- chen Netzspannungen und Netzfrequenzen an- schließbar

Tonarm TP 16 MK III

Endrohr TP 63	
Effektive Länge	232 mm
Effektive Masse	7,5 g
Überhang	16,4 mm, einstellbar
Kröpfungswinkel	23°
Max. tangentialer Spurwinkelfehler	$\leq 0,18^\circ/\text{cm}$ Schallplattenradius
Skating-Kompensation	reibungsfrei über magnetische Einrichtung
Auflagekraft-Verstellung	axiale Zugfeder, Betätigung über Rändelrad
Lagerreibung	$\leq 0,15$ mN (15 mp) in beiden Richtungen
Tonabnehmer-Systeme	1/2" Standard
Kabelkapazität	200 pF
Endabschaltung	optoelektronisch

Abmessungen

Laufwerk mit Konsole (B x T)	440 x 350 mm
Lichte Höhe, Haube geschlossen	170 mm
Lichte Höhe, Haube ganz geöffnet	430 mm
Gesamttiefe, Haube ganz geöffnet	445 mm
Gewicht	11 kg

X. THORENS-Werksgarantie

Wir verpflichten uns, fehlerhafte Teile dieses Gerätes kostenlos zu ersetzen oder das Gerät in unseren, bzw. von uns anerkannten Vertragswerkstätten, kostenlos instanzzusetzen, falls es innerhalb der Garantiezeit versagen sollte. Diese beträgt ein Jahr vom Kaufdatum an gerechnet.

Die Garantiebestimmungen sind nur gültig, wenn die beiliegende Garantiekarte ausgefüllt innerhalb von 10 Tagen nach dem Kauf des Gerätes an die THORENS-Generalvertretung Ihres Landes gesandt wird. Die Adresse erfahren Sie von Ihrem Händler.

Tritt innerhalb der Garantiezeit ein Mangel an Ihrem Gerät auf, so benachrichtigen Sie bitte die THORENS-Generalvertretung unter Angabe der Art der Störung und der Fabrikationsnummer des Gerätes. Die Generalvertretung wird entweder bei einfach zu behobendem Fehler das notwendige Ersatzteil senden, Ihnen eine nahegelegene THORENS-Service-Stelle benennen oder Sie ersuchen, das Gerät zurückzusenden.

In diesem Fall verpacken Sie das Gerät gemäß den Angaben in der Bedienungsanleitung in der Originalverpackung.

Das Porto ist vom Absender zu bezahlen.

Fehler, die durch eine Nichtbeachtung der Bedienungsanleitungen, ferner Schäden, die durch äußere mechanische Einwirkungen entstehen, sowie Transportschäden sind durch diese Garantie nicht gedeckt.

Die Garantie erlischt, wenn das Gerät außerhalb des offiziellen THORENS-Service geändert, demontiert oder repariert wurde.

NB:

Bitte beachten Sie eventuelle, ergänzende Garantiebestimmungen unserer jeweiligen Landesvertreter.

THORENS / Gerätewerk Lahr GmbH

Notizen

Congratulations!

You are now the proud owner of a THORENS TD 147 Turntable.

You have purchased a high-quality component that has been designed to afford many hours of listening pleasure.

The THORENS TD 147 Turntable is a precision instrument which, with reasonable care, will deliver optimum reproduction quality and protect your records for years to come. The auto-stop feature and the lifting mechanism enable faultless reproduction to be combined with the convenience of automatic end-of-play shutoff.

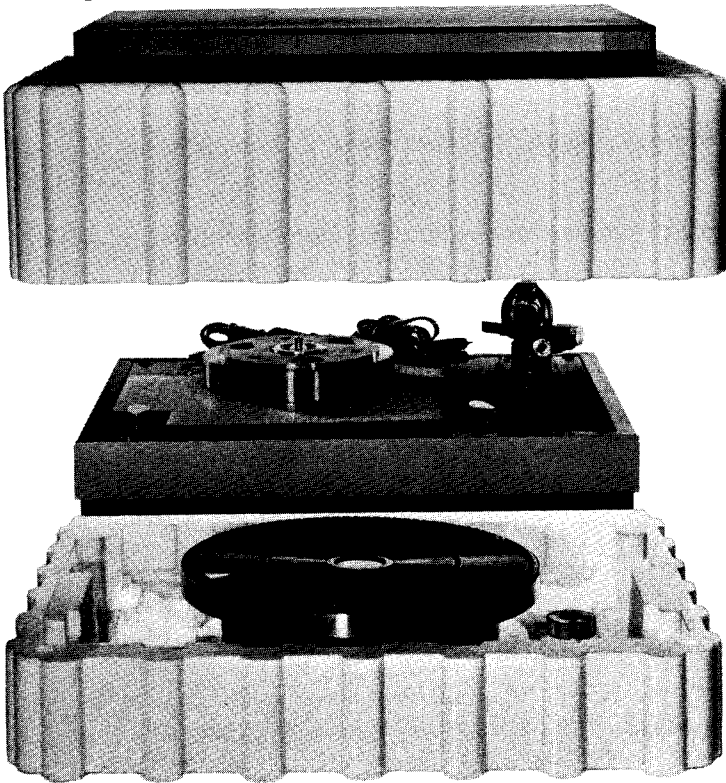
In order to prevent improper operation, which could impair reproduction quality or lead to damage of the turntable or of a valuable record, we wish to advise you to read this instruction manual completely before unpacking the turntable and putting it into operation.

This recommendation is of particular importance when the unit has been purchased with an empty cartridge wand and a pickup cartridge must therefore be installed.

Contents

	Page
I. Unpacking	16
II. Assembling the turntable	17
III. Mounting and adjustment of the pickup cartridge	18
IV. Tracking force adjustment	20
V. Antiskating adjustment	20
VI. Electrical connections	22
VII. Installation	22
VIII. Operation	23
IX. Technical specifications	24
X THORENS factory warranty	25

Bild/Figure 2



I. Unpacking

The arrangement of the packed turntable is shown in Figure 2. The upper styrofoam packing may easily be removed by grasping the opening on either side and lifting straight up.

The turntable can now be taken out of the lower styrofoam packing.

Do not use the tone arm assembly as a handle!

Pull out the cardboard spacer underneath the inner turntable platter by inserting three fingers into the holes provided and lifting it slightly.

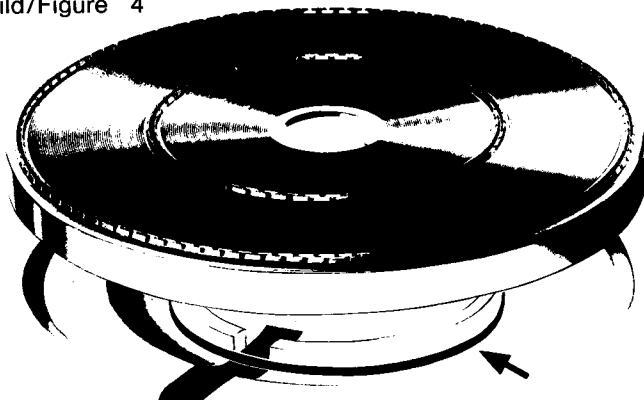
Bild/Figure 3



The top styrofoam packing enclosure (Figure 3) contains the dust cover and the following turntable components:

- a hinged storage case containing the TP 63 cartridge wand ⑤ with all accessories including (if delivered with the turntable) the mounted pickup cartridge
- the AC mains adapter ⑥

Bild/Figure 4

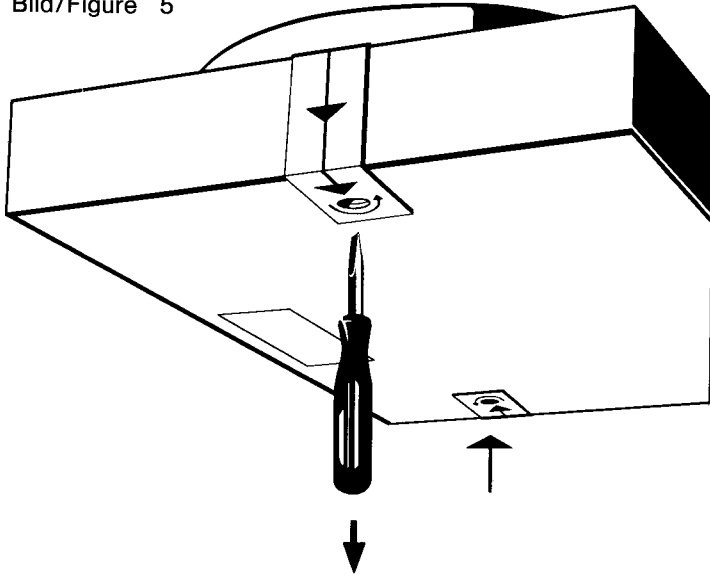


The lower styrofoam packing contains the outer turntable platter with rubber mat the tone arm counterweight, and the center-hole adapter ④ for 45 RPM records.

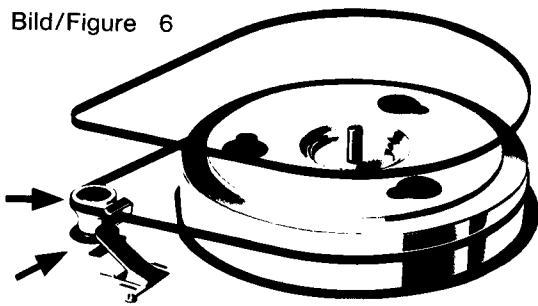
The rubber drive belt is packed underneath the turntable platter (Figure 4). Since the envelope of moisture absorbing material loses its effectiveness upon contact with the open air, it should be discarded.

Save all packing materials, including the cardboard spacers, for possible reshipment or transport at some later date.

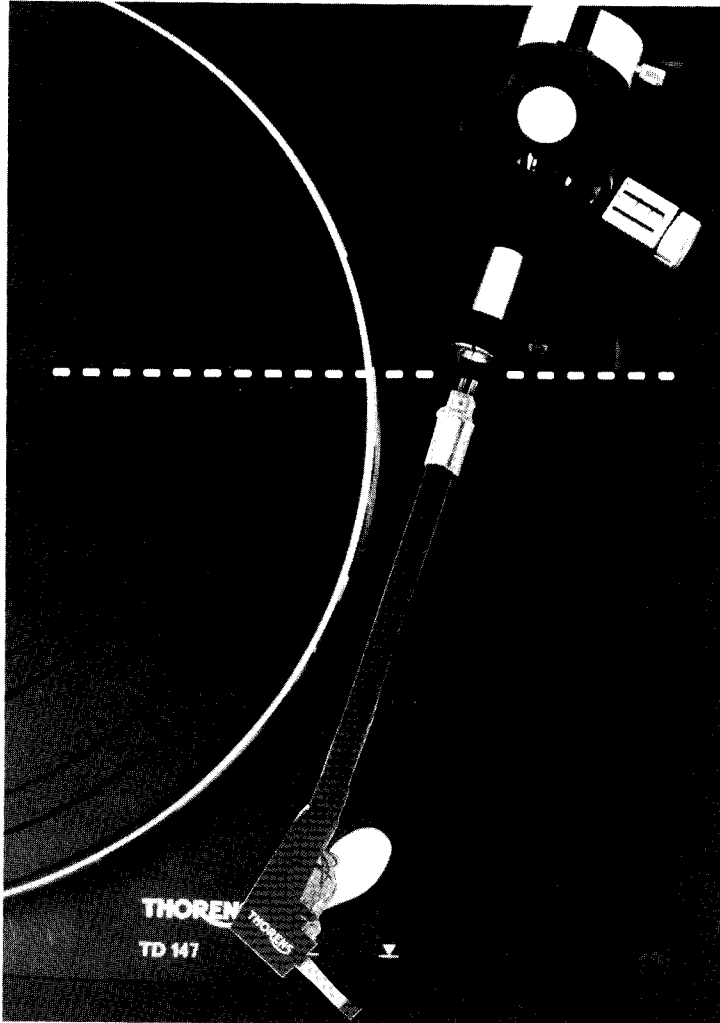
Bild/Figure 5



Bild/Figure 6



Bild/Figure 7



Important notice!

The apparatus incorporates a transport lock for the subchassis. This must be unscrewed before the turntable is used (Figure 5).

Unscrew the two screws until the subchassis is freely suspended.

II. Assembling the turntable

The motor spindle, motor pulley, turntable bearing and tone arm assembly are designed to very close tolerances. As precision parts, they should be protected against shock and strain. Exercise particular care in fitting or removing any part of the turntable assembly.

For shipping or transporting, always remove the large outer platter, the TP 63 cartridge wand and the tone arm counterweight from the turntable.

Loop the drive belt around the inner turntable platter and motor pulley as shown in Figure 6.

Center the outer turntable platter on the inner one and set the rubber mat in place.

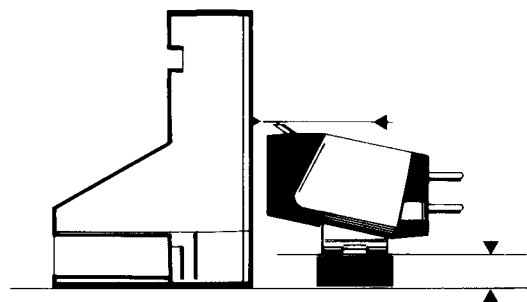
The belt, the motor pulley and the periphery of the inner turntable should be entirely free of any trace of oil or grease. If necessary clean them with a lint-free cloth dampened with denaturated alcohol or methylated spirits.

The TP 16 Mk III tone arm consists of the bearing assembly and the TP 63 cartridge wand, illustrated in Figure 7. The cartridge wand with pickup cartridge is plugged into the bearing assembly and secured by tightening the knurled collar. Instructions for mounting a pickup cartridge in the wand are given in Section III.

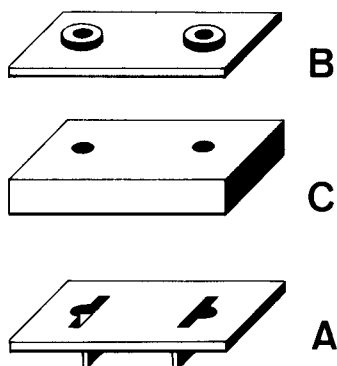
Tighten the counterweight temporarily into position at the rear end of the tone arm by means of the knurled screw (see Figure 14 in Section IV).

Remove the dust cover from the upper packing enclosure and fit it into the hinges ③ of the turntable base (Figure 1).

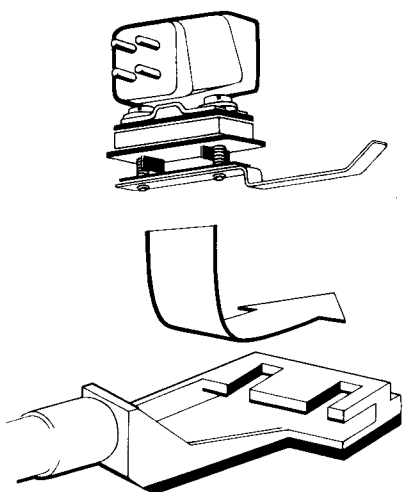
Bild/Figure 8



Bild/Figure 9



Bild/Figure 10



III. Mounting and adjustment of the pickup cartridge

The TP 63 cartridge wand has been designed for low effective mass and for functional convenience in interchangeable use of more than one pickup cartridge with the turntable. It can be kept safely in the hinged storage case when not in use.

If the pickup cartridge intended for use is not already installed in the cartridge wand, it is to be mounted according to the following instructions:

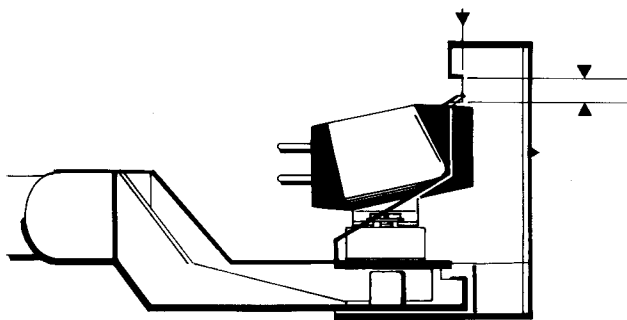
1. Place the pickup cartridge facing the transport mounting guide as shown in Figure 8.
2. Compare the height of the stylus tip with that of the sighting graduations on the front side of the guide. Select the appropriate spacer to bring the stylus in line with the marks. There are 5 different C-spacers available, from 1 to 3 mm thick.
3. Two of the spacers, A and B, fulfill additional functions; as a consequence, the assembly scheme indicated in Figure 9 should be maintained.

The A-spacer is identifiable by the guiding ridge along each mounting hole. The shoulders fit into the mounting slits of the cartridge wand to prevent misalignment of the spacer assembly, and, **therefore, this spacer must always be used.**

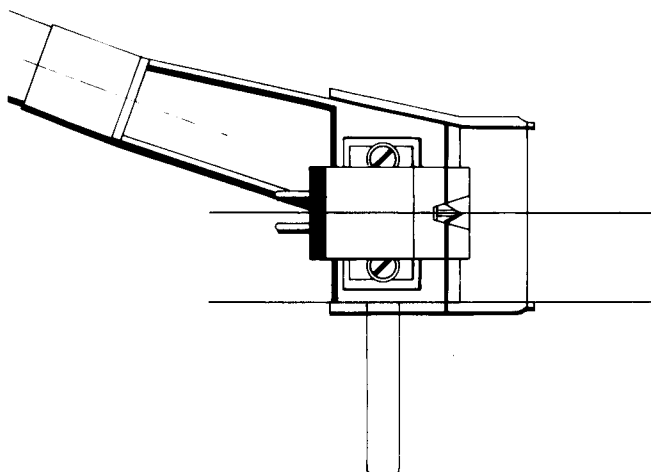
The B-spacer possesses an embossed 0.5 (mm) identification and a collar around each hole. This spacer is intended for pickup cartridges with large mounting holes only; the collars snap into the holes to prevent misalignment of the cartridge.

4. Remove the metal lifting handle assembly from the headshell.
– The following steps are performed outside of the wand.–
Disassemble it. Select two screws of appropriate length together with washers and insert them through the mounting holes of the pickup cartridge and the spacers. Secure the assemblage by screwing on the metal lifting handle with the attached insulating spacer. The screws employed should not now extend more than 1 mm out of the handle when fastened.
5. Slide the mounted pickup cartridge onto the cartridge wand (Figure 10).

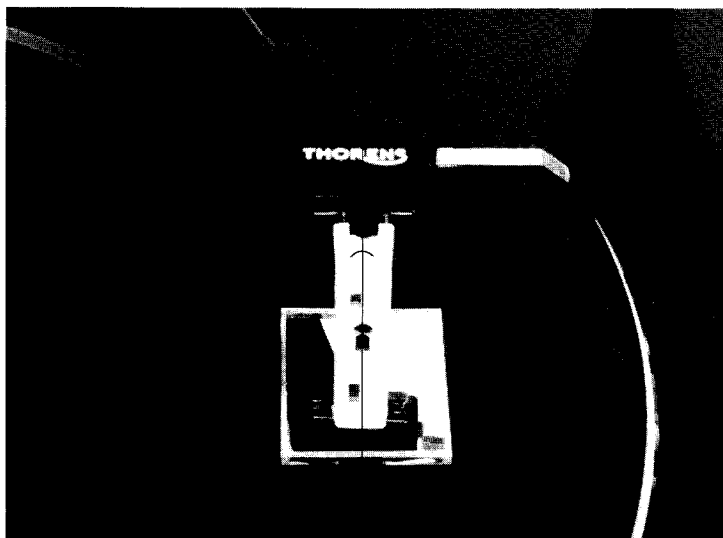
Bild/Figure 11



Bild/Figure 12



Bild/Figure 13



6. Slide the cartridge wand as far as possible into the mounting gauge. Figure 11 illustrates the correct position of the stylus tip. The longitudinal position of the stylus can be varied by sliding the cartridge with respect to the arm. If the spacers have been properly chosen, the stylus tip will lie within the sighting slits. After the correct stylus position has been achieved, the mounting screws are tightened. Thereafter, the pickup cartridge should be compared with the edge of the arm on the handle side as shown in Figure 12 if the two are not parallel, a misalignment of the cartridge is indicated.

7. Using a pair of tweezers, push the contacts of the tone arm leads onto the connection pins of the cartridge. The leads are colorcoded in compliance with international standards, as follows:

- White – Left channel signal lead
- Blue – Left channel shield

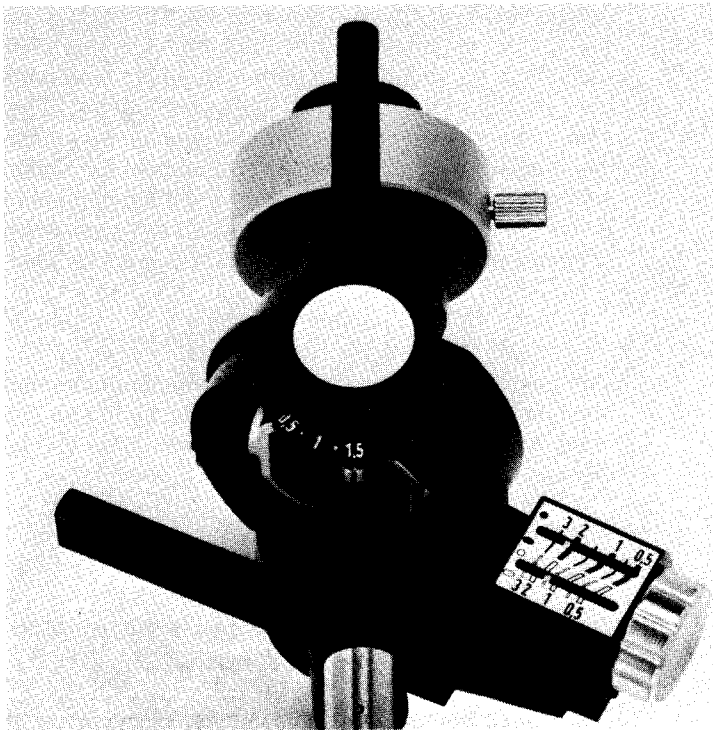
These leads are also to be used when a monophonic pickup cartridge is employed.

- Red – Right channel signal lead (hot, positive)
- Green – Right channel shield (cold, negative)

The second contact on the green lead is connected to the bare pin on the inner side of the cartridge wand to establish a ground connection between the shield of the right channel and the tone arm. The existence of hum may indicate poor grounding of the cartridge; should hum persist after the instructions in Section VI have been followed, consult your THORENS dealer for assistance.

8. Insert the cartridge wand into the bearing assembly and tighten the knurled nut.

9. After the tone arm has been mounted and adjusted, it is necessary to verify the correct horizontal position of the cartridge with respect to the platter. Place the mirror on the platter and lower the pickup stylus onto its surface. When viewed from the front, the cartridge must be positioned symmetrically about its vertical axis. By comparing the cartridge with its mirror image, the correct position may be determined (Figure 13); if necessary, the cartridge can be adjusted by holding the wand and rotating the head part only, until symmetry is achieved.



IV. Tracking Force Adjustment

10 mN (milliNewton) \approx 1 p (pond) = 1 g (gram weight)

Before the tracking force can be set, the tone arm with the cartridge must be balanced as follows.

Move the knurled tracking force dial to the zero end of the scale. Turn on the turntable (see Section VIII). Turn the liftknob to the play position ∇ thus lowering the tone arm lift platform. Position the arm between the arm rest and the turntable platter. For balancing, loosen the knurled screw on the counterweight. While maintaining the lateral position of the arm with the left hand to avoid damaging the stylus, slide the counterweight until the stylus hovers at record playing level. Tighten the knurled screw and recheck the balance.

Note: The counterweight of the TP 16 Mk III is designed for use with lightweight pickup cartridges (up to about 8.5 grams).

Heavier cartridges require a heavier counterweight, available through your dealer from THORENS.

The adjustment dial may now be set to the desired tracking force, in grams. As indicated in Figure 14, the selected force is that value corresponding with the indentation; intermediate values are indicated by the white points between the numbers.

The tracking force may be initially chosen according to the recommendations of the cartridge manufacturer. This setting will often be correct; however, it should be noted that such prescribed tracking forces are frequently based on ideal playing conditions, i.e., using records containing only moderate signal modulations and exhibiting no surface warps.

In practice, the conditions for accurately tracking a record groove are often more demanding. The presence of audible distortion in both reproduction channels during loud passages may indicate the presence of tracking distortion, which can be eliminated by increasing the tracking force by 0.25 or 0.5 grams. This measure will actually extend the life expectancy of the record played, since tracking distortion is invariably accompanied by groove deformation and hence premature wear.

Distortion in only one channel may be caused by an incorrectly adjusted antiskating force, treated in Section V.

It is necessary that the stylus tip be kept free of residues to insure optimum tracking performance; use only a stylus brush made for cleaning purposes.

V. Antiskating adjustment

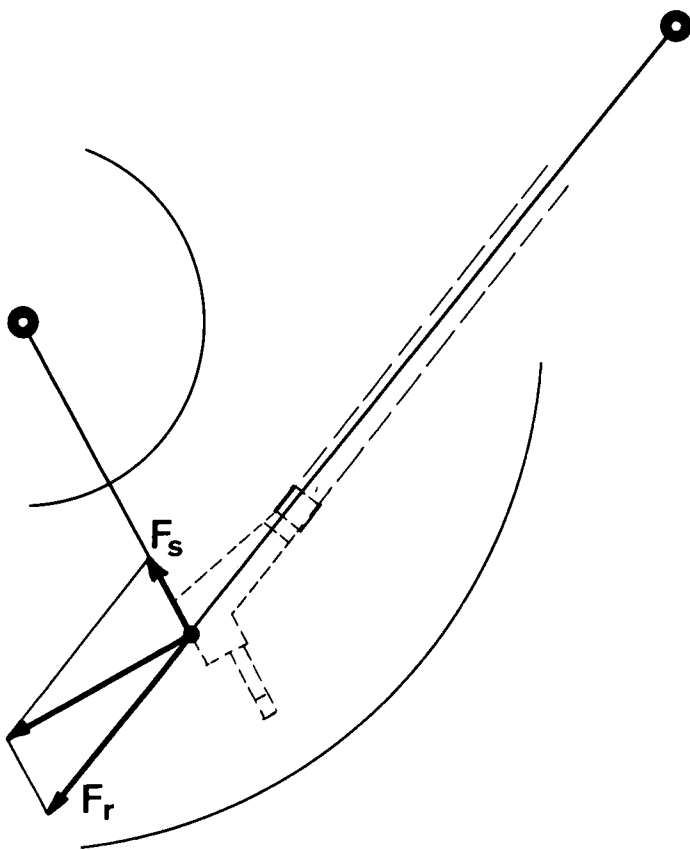
The angular head geometry of the TP 63 cartridge wand results in minimal radial tracking errors; however it also produces a so-called skating force, which presses the stylus onto the inner side of the record groove and, unless remedied, may cause distortion in one stereo channel. This force is produced by the tracking friction of the stylus tip with the moving groove; a pull is exerted on the tone arm bearings that can be resolved into two force components, one longitudinal and the other directed inward, perpendicular to the tone arm, as shown in Figure 15. This inward perpendicular action is the skating force F_s ; with a lightly balanced tone arm, it can lift the stylus out of the groove and send it skating across the record surface toward the center of the turntable. To counteract this tendency, a frictionless magnetic assembly in the THORENS TP 16 Mk III tone arm applies an antiskating force, directed outward as illustrated in the figure. Since the skating force is proportional to tracking friction, the antiskating force must be selected in proportion to the factors contributing to this friction.

The adjustment scale on the TP 16 Mk III has been calibrated to include consideration of the stylus tracking force and tip configuration for a wet or dry record surface.

The symbols on the calibration scale represent the following tracking conditions:

- spherical stylus } { wet record surface (produced by simultaneous liquid groove cleaning, preferred by some users, especially in Europe
- elliptical stylus } {
- spherical stylus } { dry record surface (normal)
- elliptical stylus } {

Bild/Figure 15



(Because of the wide variety of stylus tips available today, it may be necessary to select an antiskating setting deviating from the calibrated values to achieve distortion-free performance, as will be described below.)

The thicker calibration marks correspond to values on the tracking force dial; the lines in between are intermediate values. The knurled knob is used to set the pointer to the tracking force employed, indicated on the appropriately calibrated scale.

The setting shown in Figure 14 illustrates the correct adjustment for a stylus tracking force of 1.5 grams with an elliptical stylus for dry groove cleaning.

Technical Note

The antiskating scale is calibrated for modulated record grooves. Methods variously proposed for determining the correct antiskating force, for example using an unmodulated record groove, will lead to inaccurate settings since actual playing conditions are not simulated.

Should distortion be heard in one channel, especially during loud passages, a different antiskating force may be warranted.

To determine the proper antiskating setting, select a good musical recording containing loud, fortissimo passages near the end of the recording:

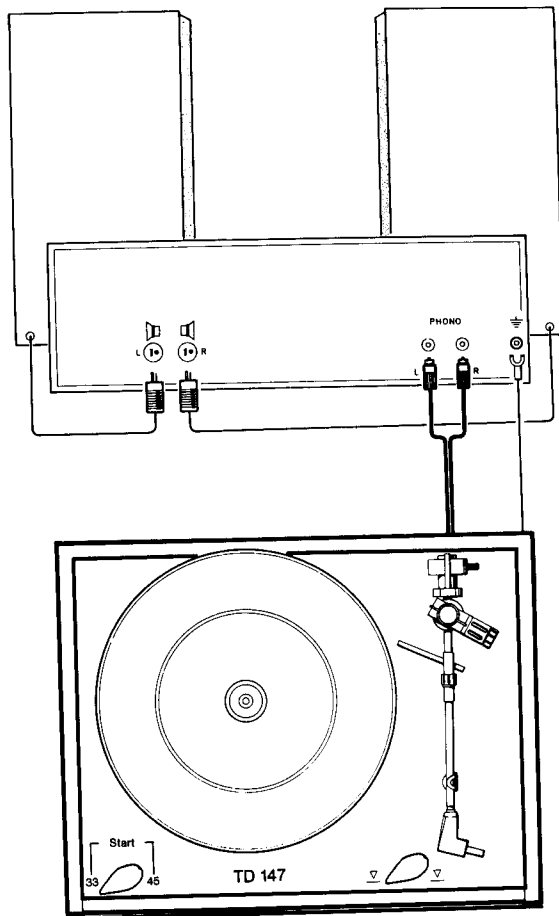
- Recheck balancing of tone arm according to Section IV.
- Set the tracking force to the for the cartridge recommended minimum value and the antiskating adjustment to zero.
- Increase the stylus pressure by small amounts (one quarter gram) until the distortion ceases or diminishes to a minimum in one channel.
- The channel in which the distortion remains or is greater is from the outer groove and due to mistracking caused by the skating effect.
- Set the antiskating to an initial position (e.g. 0.5) and observe the effect. Gradually increase the antiskating setting until the distortion ceases or appears equal in both channels.

Note:

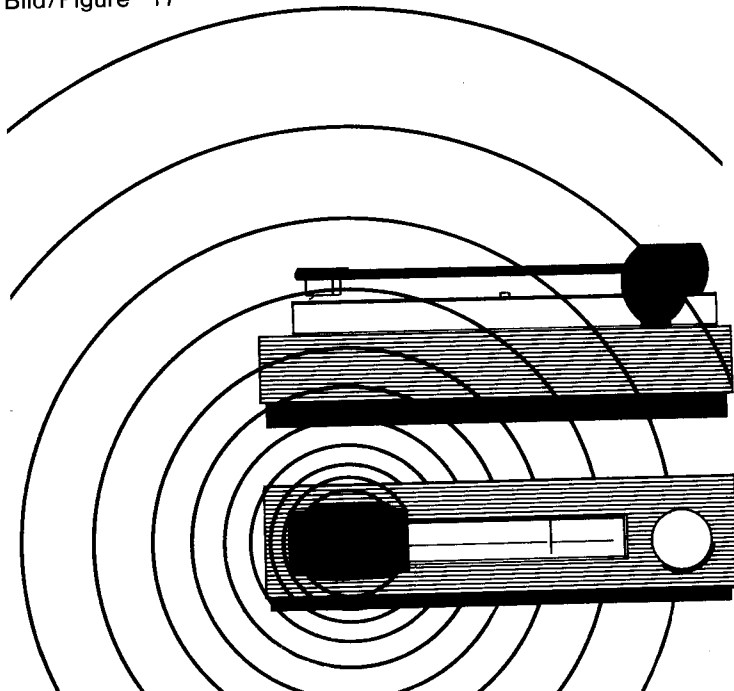
If the distortion moves to the other channel, the antiskating setting is too high and is causing mistracking in the inner groove.

The tracking force may now be set according to the guidelines of Section IV. Since this new force will inevitably produce a different skating force, the antiskating setting established above must be changed by the corresponding amount. For instance, if the tracking force has been increased by 0.5 grams, the pointer indication on the antiskating scale must likewise be increased by 0.5 divisions.

Bild/Figure 16



Bild/Figure 17



VI. Electrical connections

1. The stereophonic signal cable is terminated with RCA (Cinch) phono plugs, coded as follows: L for left channel, and R for right channel. They are to be connected to the appropriate phono input of an amplifier or receiver.

The separate wire should be attached to the grounding screw at the chassis of the amplifier. It establishes a common ground and thus prevents hum introduction (Figure 16).

Amplifiers with a 5 pin DIN input connector require an adapter cable (RCA female to DIN male), available at your dealer.

If hum should be heard in the loudspeakers when the turntable is in use, check that the cartridge wand is firmly attached to the bearing assembly and that the connections to the amplifier or receiver and to the pickup cartridge are secure. Hum may also be produced by the close proximity of amplifiers or other appliances. Your THORENS dealer or service representative should be consulted if hum-free performance cannot be achieved.

2. The turntable may be powered from any line voltage by using the appropriate THORENS AC Adapter ⑥.

Verify that the line voltage of the adapter delivered with your turntable corresponds to the line voltage intended for use.

Insert the plug ⑦ at the end of the adapter cord into the socket at the rear of the turntable, and plug the adapter into an AC line receptacle. The turntable is now ready for use.

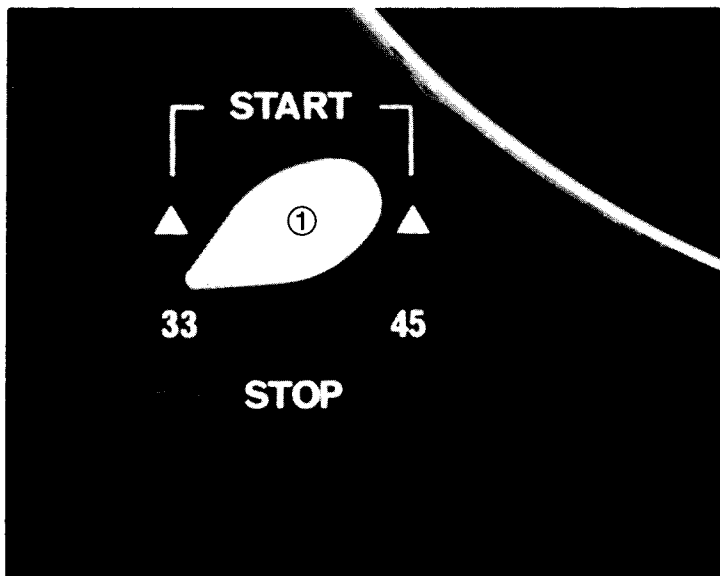
VII. Installation

The turntable should be installed in a location allowing the dust cover to be opened freely. Avoid the immediate vicinity of heating units. Placement of the turntable on a solid cabinet and out of direct line with the loudspeakers will minimize the possibility of acoustic vibrations impairing reproduction quality.

One should avoid a position such as shown in figure 17.

When connecting the turntable to other hi-fi equipment, care should be taken that mains transformers incorporated within any ancillary units be not situated too close to the pickup cartridge. Magnetic cartridges are sensitive to the influence of magnetic fields of mains transformers and may produce hum as a result.

Bild/Figure 18



VIII. Operation

The knobs ①, situated left in front of the turntable platter, controls the turntable speed, the starting of the turntable and the interruption of record play.

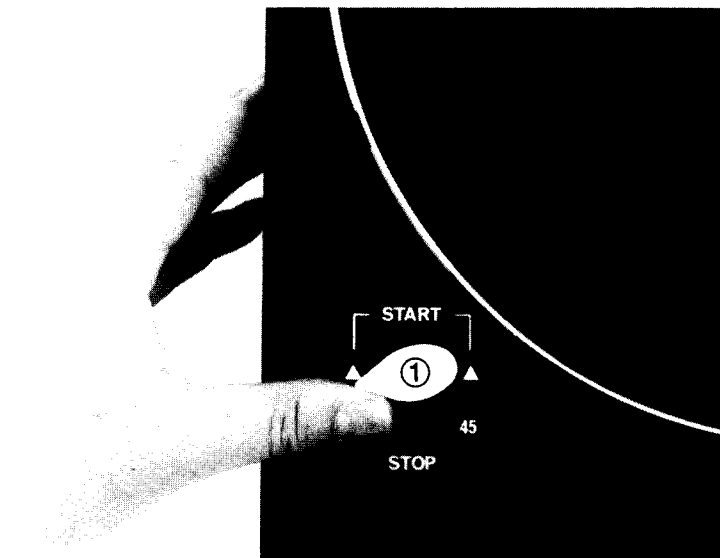
Turning the control knob on the right hand side of the unit ② to the position ∇ lowers the tone arm onto the record. When turned to ∇ the knob lifts the tone off the record.

Speed selection

The speed ($33\frac{1}{3}$ or 45 rpm) is selected by turning the knob ① to the corresponding figure.

The adapter ④ is employed at the center of the turntable platter for records with a large center hole.

Bild/Figure 19



Start

To start the unit, press the knob ① further on against a loading spring towards the arrow START (figure 19).

Tone arm lift

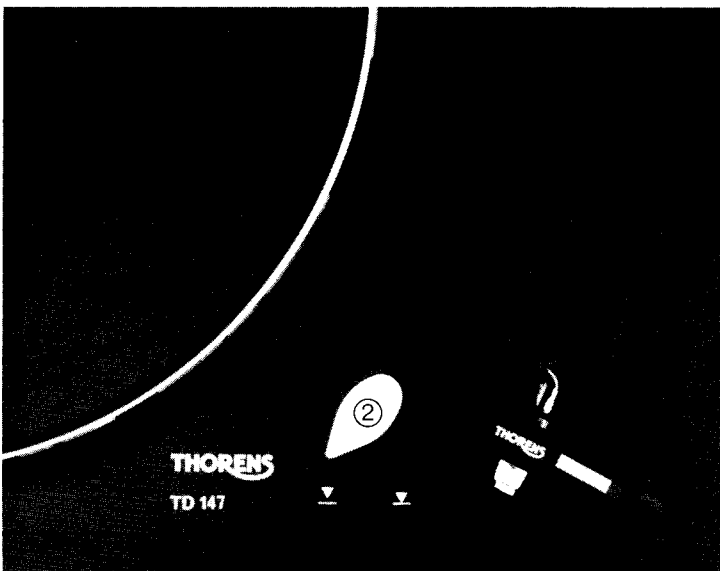
Position the tone arm over the first groove of the record.

Move the lift knob ② to "play" ∇ .

When the lowering device is lifted (knob ② in position ∇), the tone arm may be moved to any record cut (even to grooves close to the center of the record), which will be played, after lowering. The auto stop switch triggers only after the tone arm has reached the lead-out groove.

If the tone arm is to be operated close to the lead-out groove without using the lowering device – e.g. for cueing purposes – the auto stop may be triggered inadvertently. To prevent this, press the knob ① to the starting position (Figure 19).

Bild/Figure 20



Auto-Stop

When the tone arm reaches the inner groove, the auto-stop lifts the tone arm and stops the turntable platter. The lift knob ② returns to its position ∇ and the unit will be switched off.

The knob ① remains in its speed position ($33\frac{1}{3}$ or 45 rpm).

There is no need to move this knob to the STOP position even for complete termination of record play.

Interruption of record play

If record play is to be interrupted before the tone arm has reached the lead-out groove, the knob is to be moved to the STOP position. The tone arm will then be lifted, the lift knob returned to position ∇ , and the unit switched off.

IX Technical Specifications

Drive System	2-speed belt drive
Motor	low voltage 16 pole synchronous motor, with slip clutch for instantaneous start
Speeds	33 $\frac{1}{3}$; 45 RPM, mechanical speed selection
Motor speed control	synchronized by mains frequency
Turntable platter	3.2 kg, zinc alloy, dynamically balanced
Platter diameter	30 cm (12")
Wow and Flutter according to DIN 45 507	$\leq 0,04$ %
Rumble unweighted according to DIN 45 539	> 52 dB
Rumble weighted according to DIN 45 539	> 72 dB
Rumble measured with THORENS Rumpelmesskoppler (rumble measuring device) according to DIN 45 539	
unweighted	> 64 dB
weighted	> 80 dB
Power requirement	16 V ~ max. 140 mA
Mains voltage	may be connected to any line voltage and frequency using the appropriate THORENS AC adapter

TP 16 MK III Tone Arm

TP 63 cartridge wand	
Effective length	232 mm
Effective mass	7.5 g
Stylus overhang	16.4 mm adjustable
Offset angle	23°
Lateral tracking error	$\leq 0.18^\circ$ /cm of radius
Skating-compensation	frictionless magnetic assembly
Tracking force	by calibrated spring dial adjustment
Bearing friction	≤ 0.15 mN (15 mp) in both planes
Cartridge mounting	Standard 1/2"
Capacitance of cable	200 pF
Auto-Stop	opto-electronic

Dimensions

Turntable with base (W x D)	440 x 350 mm
Height with cover closed	170 mm
Height with cover open	430 mm
Depth with cover open	445 mm
Weight	11kg

X. THORENS Factory Warranty

We warrant that we shall replace free of charge every defective part of this unit or repair it free of charge in our factory in one of our authorized service stations should a defect occur within the period of warranty. The warranty period is one year from the date of the original purchase.

The above warranty is valid only if the enclosed warranty card, duly filled out, be returned within 10 days after purchase to the THORENS General Representative in your country; his address will be provided by your dealer.

Should a defect appear within the warranty period, please contact your THORENS General Representative, describing completely the defective operation and quoting the Model and Serial Number of your unit. Defective parts which are user replaceable will be sent to you by mail. Otherwise you will be given the address of the service station nearest you or be requested to ship the unit directly to the representative.

In the latter case, please pack the unit using the original packing materials.

Shipping costs must be prepaid.

Any damage caused by failure to observe the instructions contained in this manual as well as damages incurred in transport or shipping are not covered by this warranty.

This warranty will be invalidated by repairs or modifications made by anyone other than THORENS authorized service personnel.

NB:

Please observe possible complementary warranty conditions issued by our authorized general representatives.

THORENS / Gerätewerk Lahr GmbH

Notes

Cher ami audiophile,

Nous vous félicitons d'être le propriétaire d'une table de lecture de disques THORENS TD 147.

Vous avez fait l'acquisition d'un platine Haute-Fidélité de qualité et nous vous souhaitons de longues heures de plaisir musical sans mélange.

La table de lecture de disques THORENS TD 147 est un appareil de précision qui vous permettra, de longues années durant, de tirer les plus grandes satisfactions de l'écoute de vos disques. L'arrêt automatique et le dispositif de commande du bras lecteur allient le confort d'utilisation à la qualité sonore universellement reconnue des tables de lecture de cette gamme.

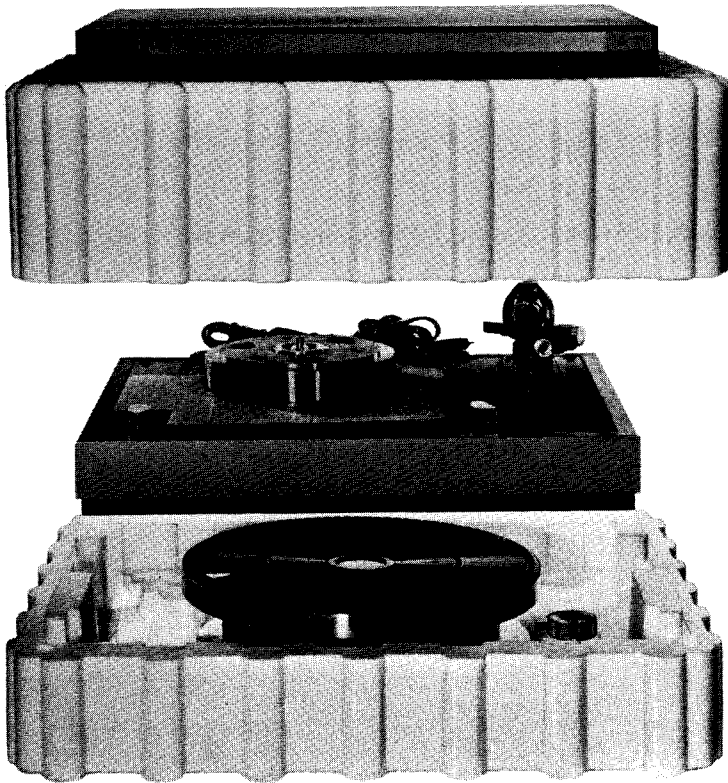
Avant de déballer l'appareil et de le mettre en service, nous vous recommandons de prendre connaissance du contenu de ce mode d'emploi, afin d'éviter quelques erreurs qui pourraient retarder votre plaisir d'écoute ou risquer d'endommager soit l'un des composants de la platine, soit l'un de vos précieux disques.

Ceci est tout particulièrement important lorsque l'appareil est livré sans cellule et qu'il doit être procédé au montage de cette dernière.

Table des matières

	Page
I. Déballage	28
II. Assemblage de la table de lecture de disques	29
III. Montage et réglage de la cellule	30
IV. Réglage de la force d'appui	32
V. Réglage du dispositif de compensation de la force centripète (Anti-Skating)	32
VI. Connexions électriques	34
VII. Installation	34
VIII. Mode d'emploi	35
IX. Données techniques	36
X. Garantie d'usine THORENS	37

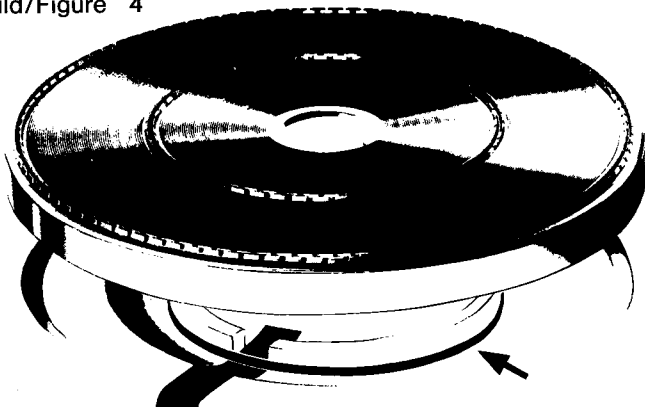
Bild/Figure 2



Bild/Figure 3



Bild/Figure 4



I. Deballage

La figure 2 montre la disposition de la table de lecture dans son emballage. Ouvrir les deux battants du couvercle et retirer la cale de carton ondulé. La partie supérieure de l'emballage Styropor peut être enlevée facilement en introduisant les mains dans les évidements prévus sur les deux côtés et en tirant vers le haut.

Il est alors possible d'extraire la table de lecture de la partie inférieure de l'emballage Styropor.

Ne pas toucher au bras lecteur pour cette opération!

Retirer la cale de carton située sous le plateau intérieur en soulevant légèrement ce dernier, après avoir introduit trois doigts dans les trous prévus à cet effet.

La partie supérieure de l'emballage Styropor contient le couvercle anti-poussière et les accessoires suivants:

- la boîte à charnière contenant la section de bras porte-cellule TP 63 ⑤, le sachet d'accessoires, ainsi que la cellule montée lorsque cette dernière est livrée avec la platine
- le cordon d'alimentation avec bloc-transformateur ⑥ incorporé.

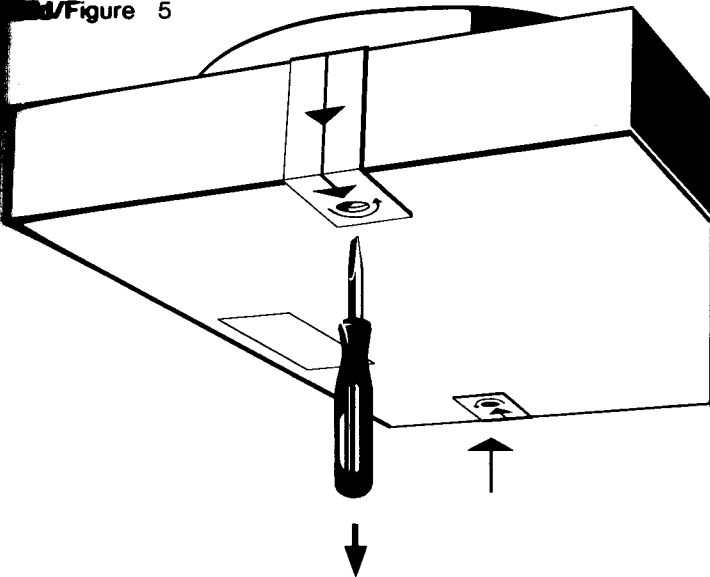
La partie inférieure de l'emballage Styropor contient le plateau extérieur, sa nappe de caoutchouc, le contre-poids du bras lecteur et le centre amovible ④ pour disques 45 t/m.

La courroie d'entraînement de caoutchouc se trouve sous le plateau extérieur (Figure 4).

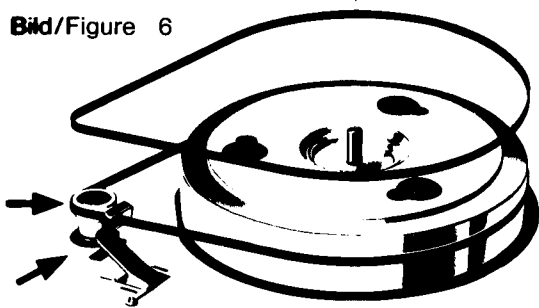
Le sachet hygroscopique perdant son efficacité au contact de l'air libre, il peut être jeté.

Conserver par contre l'emballage complet, y compris les cales de carton. Il vous sera utile pour tout transport ultérieur de l'appareil.

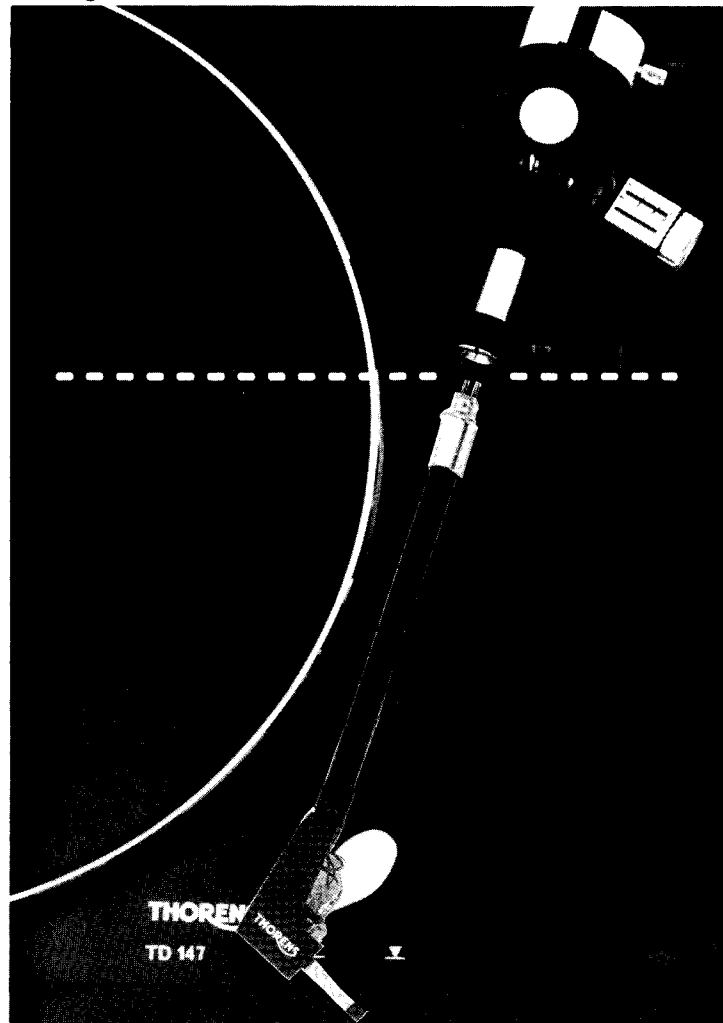
Bild/Figure 5



Bild/Figure 6



Bild/Figure 7



Remarque importante!

Avant la mise en marche, desserrer les deux vis de verrouillage immobilisant l'appareil pendant le transport, jusqu'à ce que le châssis intermédiaire soit entièrement libre (Figure 5).

II. Assemblage de la table de lecture de disques

L'axe du moteur, la poulie motrice, le palier du plateau et l'ensemble du bras lecteur sont des pièces usinées avec une grande précision, aussi doivent-elles être préservées des chocs et autres contraintes. Une attention particulière doit donc être apportée au montage et au démontage de chacune des pièces de la table de lecture.

Il est indispensable d'enlever le plateau extérieur, la section de bras tubulaire porte-cellule TP 63 et le contre-poids du bras lecteur avant tout transport de la table de lecture.

Mettre en place la courroie d'entraînement de caoutchouc autour du plateau intérieur et de la poulie motrice, comme illustré sur la figure 6.

Centrer le plateau extérieur sur le plateau intérieur et poser la nappe de caoutchouc.

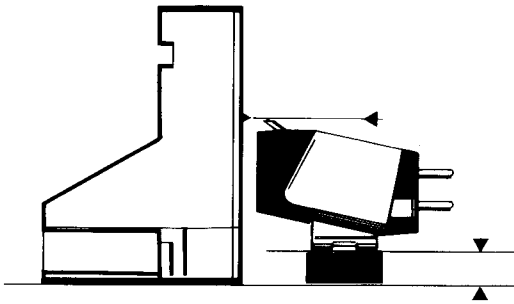
Le parfait fonctionnement du système d'entraînement n'est assuré que si la courroie, la poulie motrice et la périphérie du plateau intérieur sont exemptes de toute trace d'huile ou de graisse. Si nécessaire, les nettoyer avec un tissu propre imprégné d'alcool.

Le bras lecteur TP 16 Mk III se compose de l'ensemble-paliers et de la section de bras tubulaire porte-cellule TP 63 (figure 7). Après montage de la cellule, introduire la section de bras tubulaire dans le raccord de l'ensemble-paliers et verrouiller au moyen du collier moleté. Les instructions pour le montage de la cellule se trouvent au chapitre III.

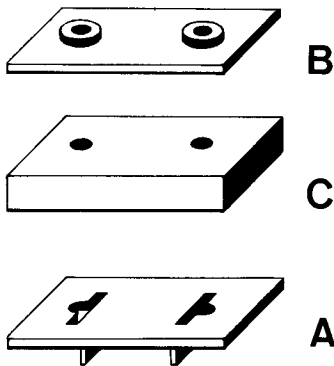
Introduire le contre-poids sur la partie arrière du bras lecteur et le fixer provisoirement au moyen de la vis moletée (voir figure 14, chapitre IV).

Retirer le couvercle anti-poussière de la partie supérieure de l'emballage Styropor et le monter dans les charnières ③ du socle de l'appareil (figure 1).

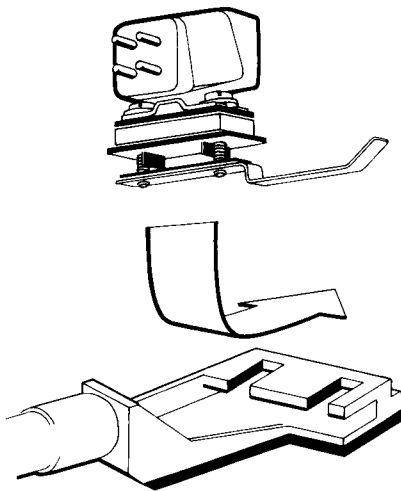
Bild/Figure 8



Bild/Figure 9



Bild/Figure 10



III. Montage et réglage de la cellule

La section de bras tubulaire porte-cellule TP 63 a été construite de manière à réduire au minimum la masse effective, tout en maintenant l'avantage de l'interchangeabilité, ce qui permet d'utiliser plusieurs cellules différentes sur la même table de lecture. Lorsqu'il n'est pas utilisé, le bras portecellule peut être conservé bien à l'abri dans la boîte à charnière dans laquelle il est livré.

Lorsque la cellule choisie n'est pas déjà montée sur le bras porte-cellule, elle doit être installée selon les instructions suivantes:

1. Poser la cellule face à la jauge de montage transparente selon figure 8.
2. Comparer la position de la pointe de lecture à celle des repères sur la face avant de la jauge et, par le choix d'une plaquette d'espacement C appropriée, l'amener à la bonne hauteur. Cinq plaquettes d'espacement C sont à disposition avec les valeurs de 1.0, 1.5, 2.0, 2.5 et 3.0 (mm)
3. Comme indiqué ci-après, les plaquettes A + B remplissent encore d'autres fonctions; il faut donc respecter le schéma d'assemblage décrit sur la figure 9.

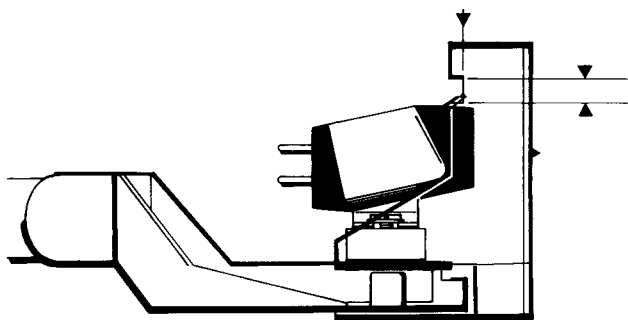
La plaquette d'espacement A peut être identifiée grâce aux deux barrettes à proximité des trous de montage. Ces deux barrettes doivent s'engager dans les ouvertures pratiquées dans le porte-cellule afin de prévenir toute erreur d'alignement.

C'est la raison pour laquelle cette plaquette d'espacement A doit toujours être utilisée.

La plaquette d'espacement B (0.5) possède une collerette autour de chaque trou. Cette plaquette d'espacement est prévue uniquement pour le montage de cellule à gros trous de fixation; les collerettes s'emboîtent dans les trous et empêchent un défaut d'alignement de la cellule. Lorsque les trous de fixation sont d'un diamètre inférieur à celui des collerettes, la plaquette d'espacement B doit être omise.

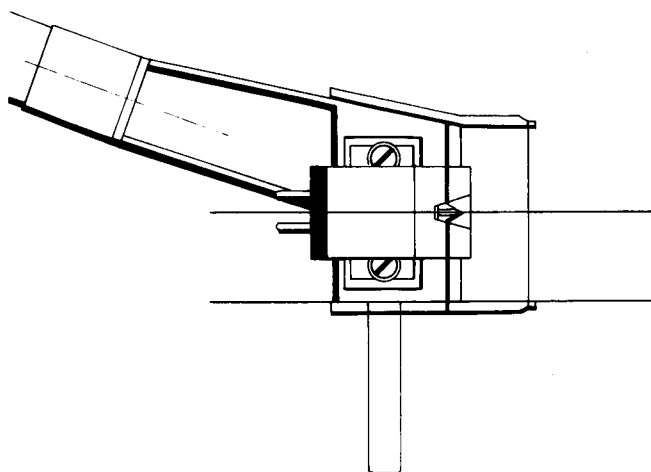
4. Retirer le sous-ensemble de l'oreille métallique du porte-cellule – les opérations suivantes doivent être effectuées hors du bras portecellule. – Démontez le sous ensemble. Choisir deux vis de longueur appropriée, avec leurs rondelles, et les introduire à travers les trous de fixation de la cellule et des plaquettes d'espacement. Visser l'ensemble sur l'oreille métallique munie de sa plaquette isolante. Les vis ne doivent pas dépasser de plus d'un mm les trous taraudés.
5. Introduire l'ensemble de ce pré-montage de la cellule dans le porte-cellule (figure 10).

Bild/Figure 11



6. Introduire la section de bras tubulaire portecellule dans la jauge de montage, bien à fond. La figure 11 montre les fentes de repérage permettant de déterminer la bonne position de la pointe de lecture. Le réglage longitudinal se fait par glissement de la cellule dans le portecellule. Lorsque les plaquettes ont été correctement sélectionnées, la pointe de lecture doit se trouver exactement entre les fentes de repérage visuel. Après avoir obtenu la bonne position de la pointe de lecture, serrer les vis de montage. Vérifier finalement que la cellule soit parallèle à l'arrête du porte-cellule, côté de l'oreille, selon figure 12. Un manque de parallélisme indique une erreur d'alignement de la cellule.

Bild/Figure 12



7. Au moyen d'une paire de brucelles, introduire les cosses des connecteurs du bras lecteur sur les bornes de connexion de la cellule. Ces connecteurs sont repérés par couleurs, selon le code international suivant::

Blanc – canal de gauche, fil actif
Bleu – canal de gauche, blindage

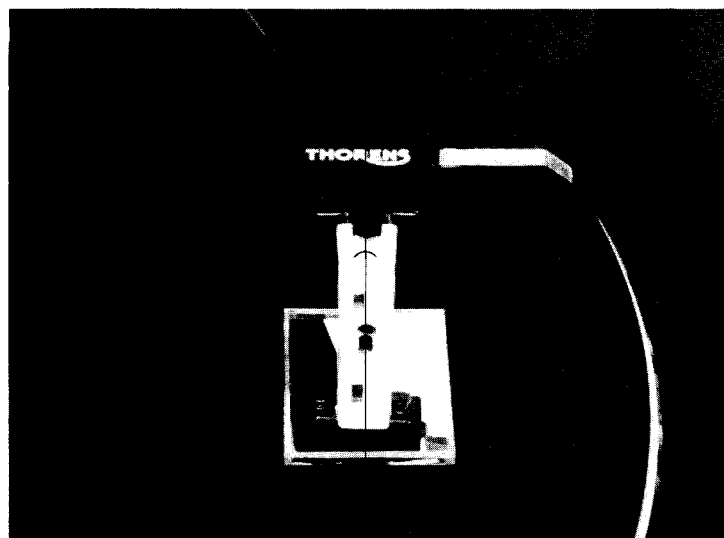
Ces deux conducteurs constituent également le canal monophonique normal.

Rouge – canal de droite, fil actif
Vert – canal de droite, blindage

La seconde cosse du conducteur vert est connectée à la borne située sur la face interne du porte-cellule afin d'assurer la connexion de masse entre la tête portecellule et le blindage du canal de droite (vert).

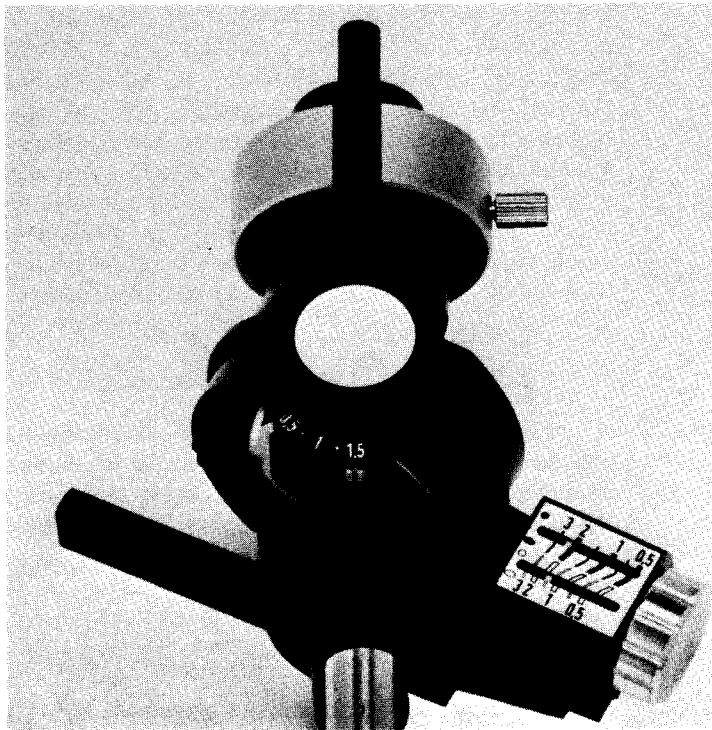
La présence d'un ronronnement peut signifier une mauvaise mise à la masse de la cellule. S'il persiste, après avoir suivi les instructions du chapitre VI, veuillez consulter votre revendeur spécialisé.

Bild/Figure 13



8. Introduire la section tubulaire de bras portecellule dans le raccord de l'ensemble-paliers et verrouiller au moyen du collier moleté.

9. La cellule doit être parfaitement verticale. Pour vérifier ce point, disposer le petit miroir du jeu d'accessoires sur la surface du plateau et faire descendre le bras lecteur dessus. L'axe vertical de la cellule doit se continuer dans l'image réfléchie par le miroir, sans faire aucun angle (figure 13). Si une correction se révèle nécessaire, il faut relever le bras lecteur et, maintenant la section tubulaire d'une main, faire tourner le porte-cellule dans la direction nécessaire.



IV. Réglage de la force d'appui

10 mN (milliNewton) \approx 1 p (pond) = 1 gr. (gramme).

Avant de procéder au réglage de la force d'appui, il faut équilibrer le bras lecteur équipé de la cellule choisie. A cet effet, amener tout d'abord la roue moletée du réglage de la force d'appui à sa position "0". Mettre en marche la table de lecture et amener la touche de commande du bras lecteur en position de jeu ∇ , ce qui provoque la descente de bras.

Placer ensuite le bras de manière à ce que la pointe de lecture se trouve entre le support du bras et le bord du plateau. Desserrer la vis de fixation du contre-poids. Tenir le bras de la main gauche pour éviter tout déplacement latéral et tout dommage à la pointe de lecture et faire glisser le contre-poids jusqu'à ce que la pointe de lecture se maintienne à la hauteur de la surface du disque. Serrer la vis moletée du contre-poids et contrôler encore une fois l'équilibrage.

Important:

Le contre-poids du TP 16 Mk III est calculé pour l'équilibrage de cellules légères (jusqu'à env. 8,5 gr.). Des cellules plus lourdes requièrent un contrepoids plus lourd que nous livrons sur demande.

On peut alors procéder au réglage de la force d'appui en faisant tourner la roue dentée. Comme illustré sur la figure 14, le repère fixe indique la force d'appui choisie, exprimée en grammes, les points entre les chiffres indiquent les valeurs intermédiaires.

Pour une première approximation de la force d'appui souhaitée, il est possible de suivre les recommandations

du fabricant de la cellule. Toutefois les valeurs données sont, le plus souvent, calculées pour les conditions les plus favorables seulement, c'est-à-dire pour des disques modérément modulés et sans malplat. En pratique les conditions d'une lecture parfaite du sillon sont beaucoup plus sévères.

La présence de distorsions audibles dans les deux canaux peut nécessiter l'augmentation de la force d'appui de 0,25 à 0,5 grammes (2,5 à 5 mN). La durée de vie des disques en sera, de ce fait, augmentée, grâce à la suppression des distorsions de lecture qui sont toujours accompagnées d'une déformation plastique du sillon provoquant une usure prématurée du disque.

Pour une lecture optimale, il est nécessaire de tenir la pointe de lecture toujours propre. Pour ce nettoyage, n'utiliser qu'un fin pinceau réservé à cet usage.

La présence de distorsions dans un seul canal peut être provoquée par un mauvais réglage de la compensation de la force centripète.

V. Réglage du dispositif de compensation de la force centripète (Anti-Skating)

La géométrie de la section de bras tubulaire porte-cellule TP 63 garantit une erreur de piste minimale.

Le frottement de la pointe de lecture dans le sillon du disque en rotation provoque néanmoins une force qui peut être résolue en 2 composantes (figure 15).

L'une des composantes F_r exerce une traction sur les paliers le long du bras lecteur, l'autre agit perpendiculairement dans le sillon, en direction de l'axe du plateau. Cette deuxième composante – la force centripète F_s provoque une pression plus grande sur le flan intérieur du sillon.

Si la force d'appui est faible, la force centripète F_s peut faire sortir la pointe de lecture du sillon et la faire dériver sur le disque en direction du centre (en anglais "skating").

Pour contrer cette tendance, le bras TP 16 Mk III est muni d'un dispositif magnétique sans frottement additionnel qui applique une force compensatoire dirigée vers l'extérieur (anti-skating).

Comme la force centripète est proportionnelle au frottement de la pointe de lecture dans le sillon, la force compensatoire doit être choisie en fonction des facteurs déterminant ce frottement.

L'échelle de réglage du dispositif de compensation de la force centripète du TP 16 Mk III tient compte de la force d'appui, de la taille de la pointe diamant ainsi que du type de dépoussiérage à sec ou à film liquide.

Les symboles utilisés pour les quatre échelles de réglage sont les suivants:

- Diamant sphérique } système de dépoussiérage à film
- Diamant elliptique } liquide sur le disque

- Diamant sphérique } système de dépoussiérage à sec
- Diamant elliptique } ou pas de dépoussiérage

Les traits larges correspondent aux forces d'appui mentionnées sur le cadran, les traits minces aux valeurs intermédiaires.

Choisir le mode de jeu convenable et amener le repère en face de la force d'appui choisie en tournant le bouton moleté.

Dans l'exemple de la figure 14, le dispositif anti-skating est réglé pour une force d'appui de 1,5 gr. (15 mN) d'une pointe diamant elliptique jouant à sec sur le disque.

Indication technique

Le cadran gradué du TP 16 Mk III est jaugé pour une compensation optimale de la force centripète dans les sillons modulés, c'est-à-dire sous conditions de jeu. Des méthodes simplifiées, comme par exemple le réglage de l'anti-skating au moyen d'un disque sans sillon, donnent des valeurs différentes, car elles ne correspondent pas aux conditions de jeu.

Au cas où des distorsions resteraient audibles dans un canal, surtout pendant des passages fortissimo peu avant la fin du disque:

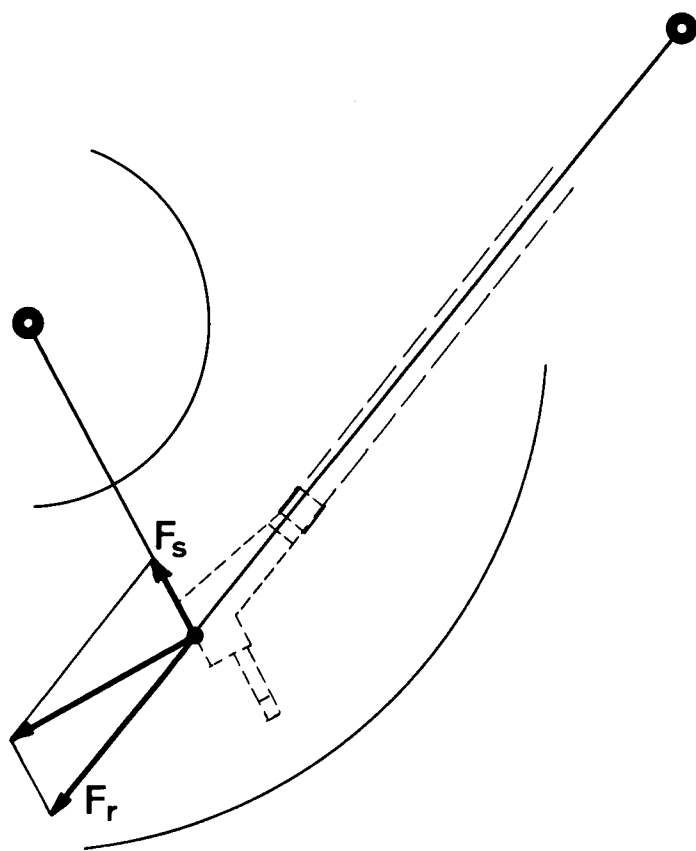
- Vérifier l'équilibrage du bras lecteur selon chapitre IV.
- Régler la force d'appui selon les indications du constructeur de la cellule, par exemple 1 gr. (10 mN).
- Si, pour ce réglage, des distorsions sont nettement audibles dans les deux canaux, augmenter la force d'appui par paliers de 0,25 gr. (2,5 mN) jusqu'à ce que les distorsions disparaissent dans un canal, ou diminuent au minimum, par rapport à l'autre canal.
- Régler le dispositif de compensation de la force centripète sur une position initiale (par exemple 0,5). Augmenter progressivement le réglage anti-skating par paliers de 0,25 jusqu'à ce que les distorsions disparaissent ou se répartissent de manière égale dans les deux canaux.

Important:

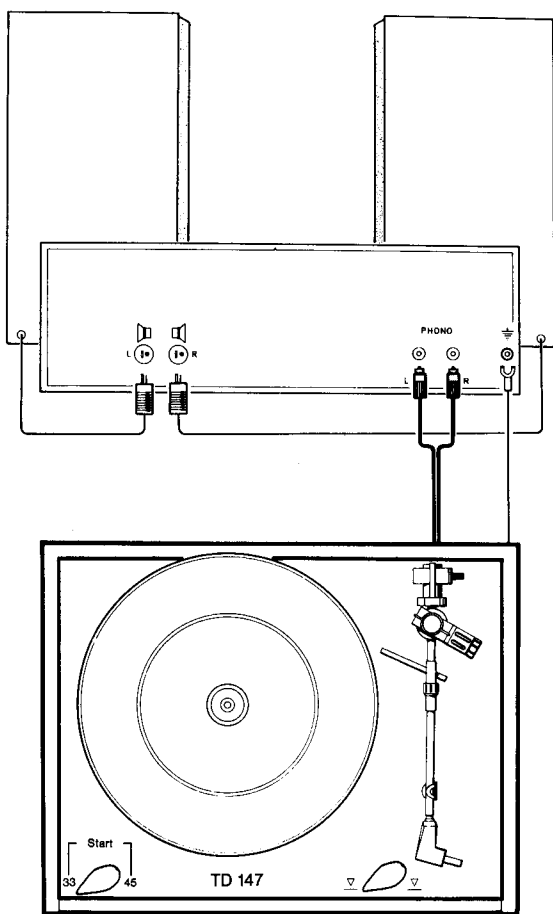
Si les distorsions se déplacent dans l'autre canal, diminuer la force anti-skating, la compensation étant excessive.

S'il subsiste des distorsions réparties également dans les deux canaux, il faut augmenter la force d'appui. Il faut aussi augmenter le réglage du dispositif de compensation de la force centripète de la même valeur que celle dont a été augmentée la force d'appui.

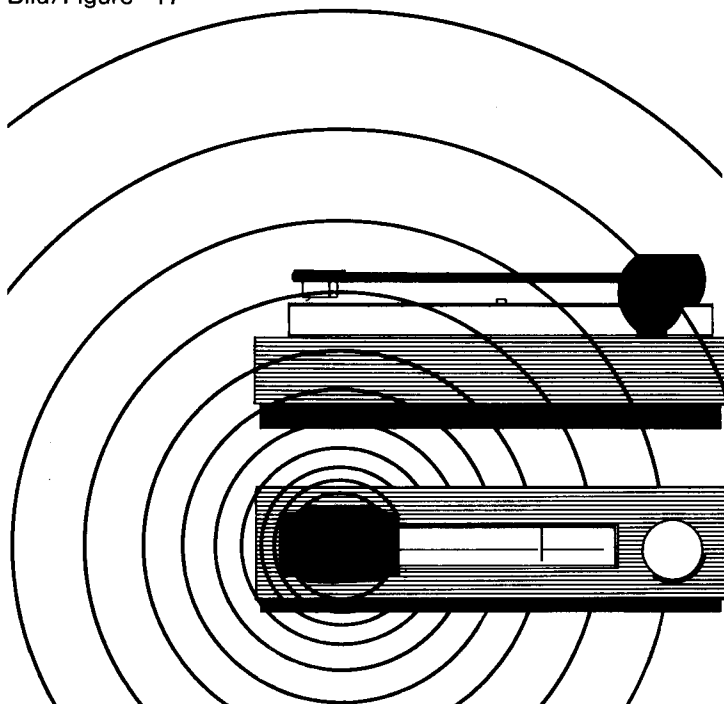
Figure 15



Bild/Figure 16



Bild/Figure 17



VI. Connexions électriques

1. Connexion à l'amplificateur:

Le câble stéréophonique de connexion à l'amplificateur est soudé à des fiches phonoconnecteurs (fiches RCA) portant les indications L pour le canal de gauche et R pour le canal de droite. Elles doivent être connectées aux prises Phono correspondantes d'un amplificateur ou d'un ampli-tuner.

Le câble séparé doit être relié à la borne de masse de l'amplificateur, afin d'établir un potentiel de masse commun et réduire au minimum les phénomènes de ronflement (figure 16).

Pour connecter la table de lecture TD 147 aux amplificateurs munis d'une prise DIN à 5 broches, il est nécessaire d'utiliser un câble de raccordement disponible chez les revendeurs spécialisés.

Si un ronronnement se fait entendre dans les haut-parleurs lors de l'utilisation de la table de lecture, vérifier:

- que la section de bras tubulaire porte-cellule soit bien verrouillée dans le raccord de l'ensemble-paliers,
- que les connexions à l'amplificateur ou à l'ampli-tuner soient correctes,
- que la cellule soit bien montée

Si ces perturbations ne peuvent être éliminées, nous vous prions de consulter votre revendeur ou le service après-vente THORENS.

2. Connexion au réseau d'alimentation:

Les différences de tension du réseau d'alimentation rencontrées d'un pays à l'autre sont ajustées par l'utilisation d'un bloc-transformateur approprié ⑥.

Vérifier que la tension du bloc-transformateur livré avec votre table de lecture de disques corresponde bien à la tension de réseau de votre domicile.

Introduire la fiche spéciale ⑦ du cordon d'alimentation dans la prise située à l'arrière de l'appareil et connecter le bloc-transformateur à la prise de réseau. La table de lecture est alors prête à jouer.

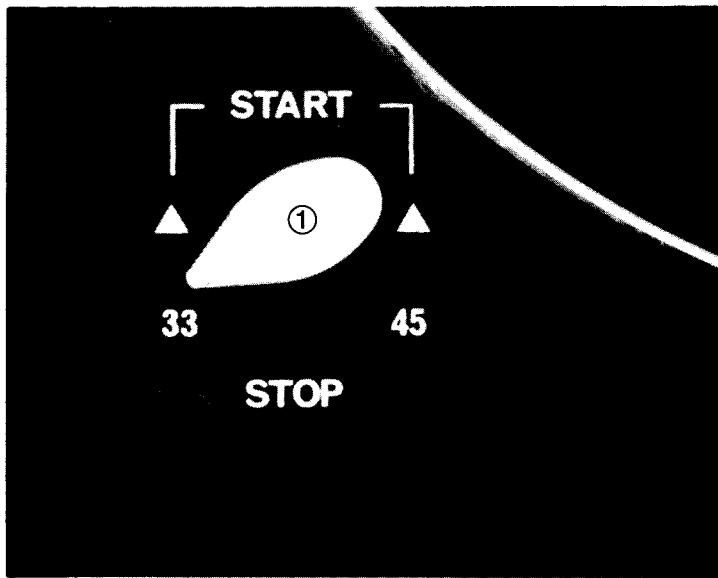
VII. Installation

Installer la table de lecture TD 147 en un endroit permettant la libre ouverture du couvercle antipoussière. Éviter la proximité immédiate d'éléments de chauffage. L'installation de la table de lecture sur un meuble solide et en dehors de l'onde sonore directe des haut-parleurs réduira au minimum les risques de vibrations acoustiques parasites.

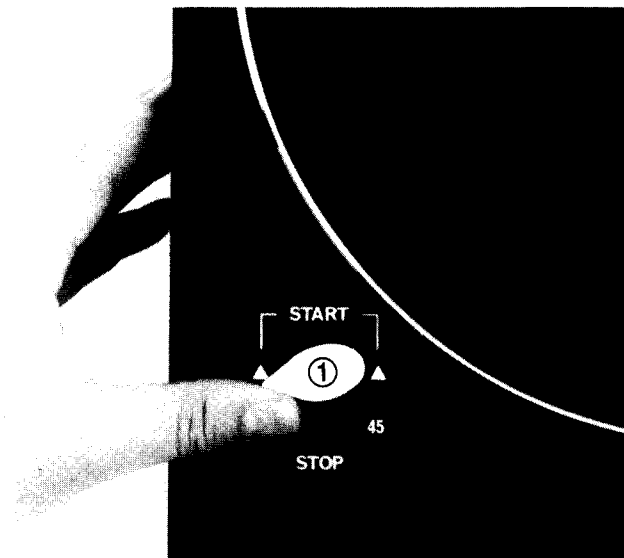
Il faut éviter une disposition telle qu'illustrée par la figure 17.

En cas d'emboîtement de la table de lecture TD 147 dans une chaîne Haute-Fidélité intégrée il faut veiller à ce que les transformateurs d'alimentation de cette dernière ne se trouvent pas à proximité de la cartouche de pick-up. En effet, les transformateurs d'alimentation sont souvent générateurs de champs magnétiques qui occasionnent un ronronnement dans la cartouche de pick-up.

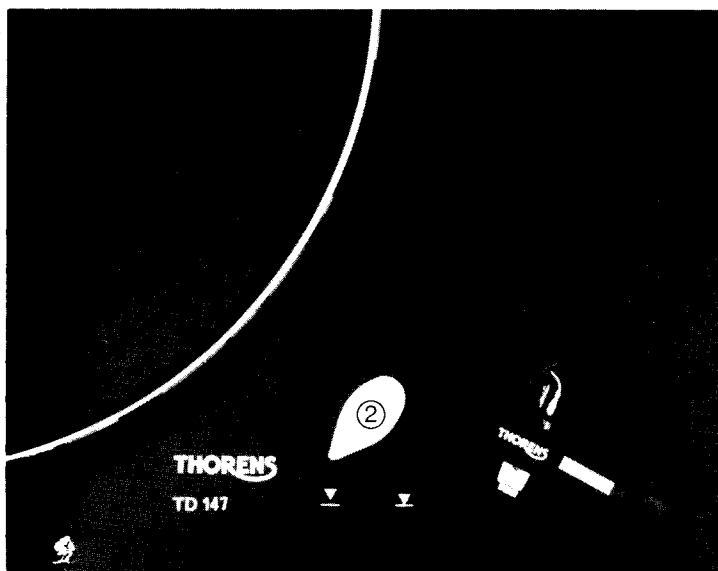
Bild/Figure 18



Bild/Figure 19



Bild/Figure 20



VIII. Mode d'emploi

Le bouton ① situé sur la partie gauche de la platine commande les fonctions suivantes: sélection de la vitesse, mise en marche du plateau et arrêt du tourne-disques. Le bouton ② situé sur la partie droite de la platine commande le dispositif permettant d'abaisser ou de relever le bras lecteur en n'importe quel endroit de la plage modulée du disque.

Sélection de la vitesse

Pour 33 $\frac{1}{3}$ t/min. tourner le bouton vers la gauche jusqu'à la position 33. Pour 45 t/min. tourner le bouton ① vers la droite jusqu'à la position 45.

Le centre amovible ④ pour disques 45 t/min. permet le jeu des disques à large trou central.

Mise en marche

Pour mettre en marche le plateau, tourner le bouton ① pendant un court instant au-delà de la position indiquant la vitesse, dans la direction de la flèche pointant vers la mention "START" (figure 19).

Dispositif de commande du bras lecteur

Amener le bras lecteur au-dessus du sillon initial du disque. En tournant le bouton ② vers la position de jeu ∇ le bras descend sur le disque.

En position relevée ∇ du bouton de commande, le bras lecteur peut être déplacé vers n'importe quel sillon du disque – également vers les sillons situés le plus à l'intérieur du disque – et les lire après que le bouton ait été amené en position de jeu. L'arrêt automatique n'entre en fonction que lorsque le bras lecteur atteint le sillon terminal en position de jeu.

Lorsque l'on déplace le bras lecteur à la main, sans utiliser le dispositif de commande (par ex. pour chercher une plage particulière d'un disque), il faut premièrement tourner le bouton de commande vers la position de jeu ∇ . Cependant, si la plage choisie se trouve près de la fin du disque, il est nécessaire d'empêcher le déclenchement de l'arrêt automatique. Pour ce faire, il suffit de maintenir le bouton ① dans la position "START" pendant la recherche de la plage désirée (figure 19).

Arrêt automatique

Lorsque le bras lecteur atteint le sillon terminal du disque, l'arrêt automatique électronique entre en fonction. Le bras lecteur se relève, le bouton de commande ② retourne en position relevée ∇ et le tourne-disque s'arrête. Le bouton ① reste sur la vitesse choisie en dernier lieu et n'a pas besoin d'être ramené en position "STOP", même pour une période prolongée.

Interruption de jeu

S'il est nécessaire d'arrêter le tourne-disques avant que le bras lecteur ait atteint le sillon terminal, il suffit de tourner le bouton ① vers la position "STOP". Le bras lecteur se relève alors, le bouton de commande retourne en position relevée ∇ et le tourne-disque s'arrête.

IX. Données techniques

Système d'entraînement	par courroie caoutchouc à deux étages
Moteur	moteur synchrone, 16 pôles à vitesse Lente, avec dispositif d'embrayage incorporé pour un démarrage sans vibrations
Vitesses	33 $\frac{1}{3}$ et 45 t/min. selection mécanique
Alimentation du moteur	synchron, par la fréquence du reseau
Plateau	3,2 kg, équilibré dynamiquement, alliage de zinc non magnetique
Diamètre du plateau	30 cm
Pleurage et scintillation valeur pondéré selon DIN 45 507	$\leq 0,04 \%$
Niveau de bruit (rumble) non-pondéré selon DIN 45 539	> 52 dB
Niveau de bruit (rumble) pondéré selon DIN 45 539	> 72 dB
Mesuré au moyen du Rumpelmesskoppler non-pondéré	> 64 dB
pondéré	> 80 dB
Consommation de courant	140 mA max. à 16 V ~
Alimentation	peut être connecté à tout réseau et fréquence d'alimentation au moyen du bloc-transformateur THORENS approprié
Bras lecteur TP 16 Mk III	
Bras porte-cellule TP 63	
Longueur du bras lecteur	232 mm
Masse effective	7,5 g
Dépassement par rapport à l'axe du tourne-disques	16,4 mm réglable
Angle de courbure	23°
Erreur de piste	$\leq 0,18^\circ$ /cm de rayon
Compensation de la force centripète	par dispositif magnétique sans friction
Réglage de la force d'appui	par ressort calibré
Liberté des paliers	friction $\leq 0,15$ mN (15 mp) dans les deux plans
Fixation de la cellule	pour toutes cellules normalisées (12,5 mm entre les trous)
Capacité du câble	200 pF
Arrêt automatique	opto-electronique

Dimensions

Table de lecteur sur socle, couvercle fermé (L x P x H) idem	440 x 350 x 170 mm
Couvercle complètement ouvert	440 x 350 x 430 mm
Profondeur, couvercle ouvert	445 mm
Poids net	11 kg

X. Garantie d'usine THORENS

Nous nous engageons à remplacer gratuitement toute pièce défectueuse de cet appareil et à procéder gratuitement à sa remise en état dans nos ateliers ou dans une station de service autorisée, au cas où un défaut de fonctionnement apparaîtrait pendant la période de garantie. Cette dernière est d'une année à compter du jour de l'achat de l'appareil.

La garantie n'est valable que si la carte de garantie ci-jointe, dûment complétée, a été retournée au représentant général THORENS dans votre pays dans les 10 jours dès la date d'achat de l'appareil. Votre marchand vous fournira volontiers l'adresse du représentant général.

Si un défaut apparaît pendant la période de garantie, veuillez en informer le représentant général en décrivant exactement la nature du défaut et en indiquant le modèle et le numéro de votre appareil. Dans les cas faciles le représentant général vous fera parvenir la pièce de rechange nécessaire, dans les autres cas il vous indiquera l'adresse de la plus proche station de service ou vous priera de lui retourner votre appareil.

En cas de retour de l'appareil, veuillez emballer celui-ci dans son emballage original, selon les instructions du mode d'emploi.

Le port doit être payé par l'expéditeur.

Tout défaut provenant de la non-observation des instructions contenues dans le mode d'emploi, de même que tout accident survenu lors du transport ou ailleurs, n'est pas couvert par la garantie.

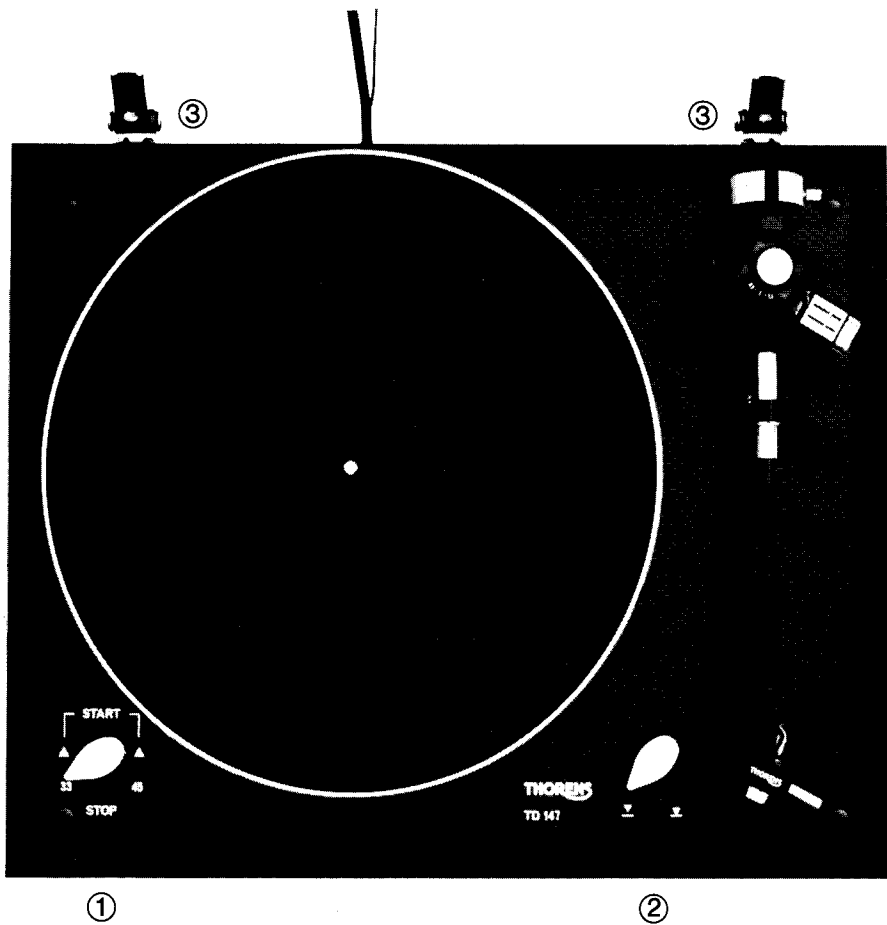
Tout appareil ayant été démonté, modifié ou réparé hors du service officiel THORENS n'est plus couvert par la garantie.

NB:

Veuillez tenir compte éventuellement des conditions de garantie complémentaires de nos représentants généraux.

THORENS / Gerätewerk Lahr GmbH

Notes



THORENS

Schweiz:

THORENS-FRANZ AG, Hardstrasse 41, CH-5430 Wettingen
Telefon 056/262861, Telex 53682

Deutschland:

THORENS/Gerätewerk Lahr GmbH, D-7630 Lahr, Postfach 1560
Telefon 07821/7025, Telex 0754946