



**THORENS**

TD 160 MKII

BEDIENUNGSANLEITUNG  
MODE D'EMPLOI  
INSTRUCTION MANUAL

TD 160 MK II

270 127 \*

**THORENS**

TD 160 MKII

BEDIENUNGSANLEITUNG  
MODE D'EMPLOI  
INSTRUCTION MANUAL

## TABLE DES MATIÈRES

INTRODUCTION	5
MODE D'EMPLOI	7
DEBALLAGE	9
BRAS ET CELLULE DE LECTURE	13
CONNEXIONS AU RESEAU ET A L'AMPLIFICATEUR	21
ENTRETIEN	25
GARANTIE THORENS	27

## CONTENTS

INTRODUCTION	5
OPERATION	7
UNPACKING	9
TONE ARM AND PICK-UP	13
CONNECTION TO MAINS AND AMPLIFIER	21
MAINTENANCE	25
THORENS-WARRANTY	27

## EINFÜHRUNG

Der Plattenspieler Thorans TD 160 MkII ist ein Präzisionsgerät, das bei sachgemässer Behandlung über viele Jahre beste Wiedergabequalität und Plattenschonung gewährleistet. Seine Bedienung ist denkbar einfach. Zur Vermeidung von Fehlern, die die Abspielqualität beeinträchtigen können, oder die zur vorzeitigen Abnutzung von Schallplatten führen, sollte diese Bedienungsanleitung beachtet werden.

Dies gilt besonders dann, wenn das Gerät ohne eingebauten Tonabnehmer erworben wurde und dessen Einbau gemäss Seite 12 dieser Anleitung selbst durchgeführt wird.

Ist das Gerät dagegen vom Fachhändler angeschlossen und eingestellt worden, so genügt für die Bedienung des Plattenspielers die Kenntnis des folgenden Kapitels "BEDIENUNG".

## INTRODUCTION

La table de lecture de disques TD 160 MkII est un appareil de précision construit de manière à garantir pour de longues années une reproduction de haute fidélité tout en protégeant au maximum vos précieux disques.

Son emploi est d'une grande simplicité. Toutefois, nous vous recommandons de prendre premièrement connaissance de ce livret afin d'éviter quelques erreurs qui risqueraient d'amoindrir votre plaisir d'écoute ou d'entraîner une usure prématurée de vos disques. Cette recommandation est particulièrement importante lorsque l'appareil a été acheté sans cellule de lecture et qu'il faut procéder au montage de cette dernière selon page 13 de cette notice.

Dans le cas contraire où l'appareil a été installé et réglé par un marchand, il suffit de prendre connaissance du chapitre "MODE D'EMPLOI".

## WARNING!

Do not expose this appliance to rain or moisture

## INTRODUCTION

The turntable TD 160 MkII is a precision instrument which guarantees best results in record reproduction when handled carefully. In order to protect the instrument and your precious records, the operation should not be learned by experimenting, but by careful reading of this instruction manual.

If the turntable was supplied without a cartridge, see page 13 for its mounting and adjustment.

Should your entire equipment have been installed by an expert dealer, then you need only read the following chapter "OPERATION" in order to operate the turntable correctly.

Bild/Figure 1



#### BEDIENUNG

Plattenspieler mit dem Lichtnetz verbinden. Auf richtige Netzspannung achten. Bei abweichender Netzspannung siehe Seite 20. Gerät mit Stereoverstärker verbinden. Näheres siehe Seite 22. Mit dem links angeordneten Drehknopf ① wird die gewünschte Drehzahl  $33\frac{1}{3}$  oder 45 Umdrehungen pro Minute gewählt und gleichzeitig das Gerät eingeschaltet.

Mit dem rechts angeordneten Drehknopf ② wird der Tonarm auf die Schallplatte abgesenkt  $\nabla$  oder von der Schallplatte abgehoben  $\nabla$ .

Der Einsatz ③ auf der Plattentellerachse kann zum Abspielen von 17 cm Schallplatten mit grossem Mittelloch umgekehrt auf die Plattentellerachse gesteckt werden.

## MODE D'EMPLOI

Connecter la table de lecture au réseau après s'être assuré de l'adaptation à la bonne tension. Si un changement est nécessaire, voir page 21.

Connecter l'appareil à l'amplificateur. Voir page 23.

La mise en marche de l'appareil et la sélection de la vitesse - 33 $\frac{1}{3}$  ou 45 t/m - se fait au moyen du bouton ① se trouvant sur la partie gauche de la platine.

Le bouton ② situé sur la partie droite de la platine commande le dispositif de pose lente du bras lecteur. En position  $\nabla$  le bras descend sur le disque et en position  $\nabla$  il se relève.

Le centre amovible du plateau ③ permet, par retournement, le jeu des disques à petit et à large trou central.

## OPERATION

Connect the turntable to the AC mains power supply after checking to ensure that voltage is correct. For other mains voltages see page 21.

Connect the turntable to the stereo amplifier (see page 23). Switch on the unit and select speed (33 $\frac{1}{3}$  or 45 rpm) by means of the double function knob ① on the left hand side of the unit.

When turning the knob on the right hand side of the unit ② to the position  $\nabla$  the tone arm is lowered onto the record. When turned to the  $\nabla$  the tone arm is lifted off the record. The adaptor in the centre of the turntable platter ③ may be reversed in order to make the adjustment for records with either a large or small centre hole.

Bild/Figure 2



#### AUSPACKEN

Der Karton wird geöffnet und die unter den Klappen befindliche Kartonplatte entfernt.

Das Oberteil der Styroporverpackung lässt sich leicht aus dem Karton entfernen, wenn man mit beiden Händen rechts und links in die dafür vorgesehenen Aussparungen fasst. Nun wird der Plattenspieler aus dem Styroporunterteil entnommen. Auf keinen Fall darf dabei der Tonarm als Handgriff verwendet werden.

Der Karton unter dem Innenplattenteller kann nach vorn herausgezogen werden, nachdem dieser etwas angehoben wurde. Dazu fasst man mit drei Fingern in dessen Öffnungen.

Im Styroporoberteil ist die Staubschutzhaube, das Tonarm-Endrohr TP 62, verpackt in seiner Montagelehre und ein Beutel mit Befestigungsteilen für unterschiedliche Tonabnehmer-Systeme.

Im Styroporunterteil der Verpackung befindet sich der äussere Plattenteller mit seiner Gummiauflage und das Gegengewicht für den Tonarm.

## DÉBALLAGE

Après avoir ouvert le carton extérieur, retirer la cale de carton se trouvant sous les 2 battants du couvercle.

Enlever la partie supérieure de l'emballage Styropor en introduisant les mains dans les évidements prévus à cet effet sur les deux côtés.

Saisir le tourne-disques sans toucher le bras lecteur et l'extraire de son emballage.

Soulever légèrement le plateau intérieur en introduisant 3 doigts dans les trous prévus et retirer la cale de carton en la faisant glisser vers l'avant.

Dans la partie supérieure de l'emballage Styropor se trouvent le couvercle anti-poussière, la section de bras tubulaire porte-cellule TP 62 dans la jauge pour l'ajustage de la cellule et le sachet d'accessoires pour le montage de diverses cellules.

Dans la partie inférieure de l'emballage Styropor se trouvent le plateau extérieur et sa nappe de caoutchouc et le contre-poids du bras lecteur.

## UNPACKING

Place the box top side up, open, and remove the carton wedge. The upper foam plastic shell may easily be removed by grasping the cavity on either side.

Now the turntable can be taken out of the lower foam plastic shell. On no account use the tone arm as a handle!

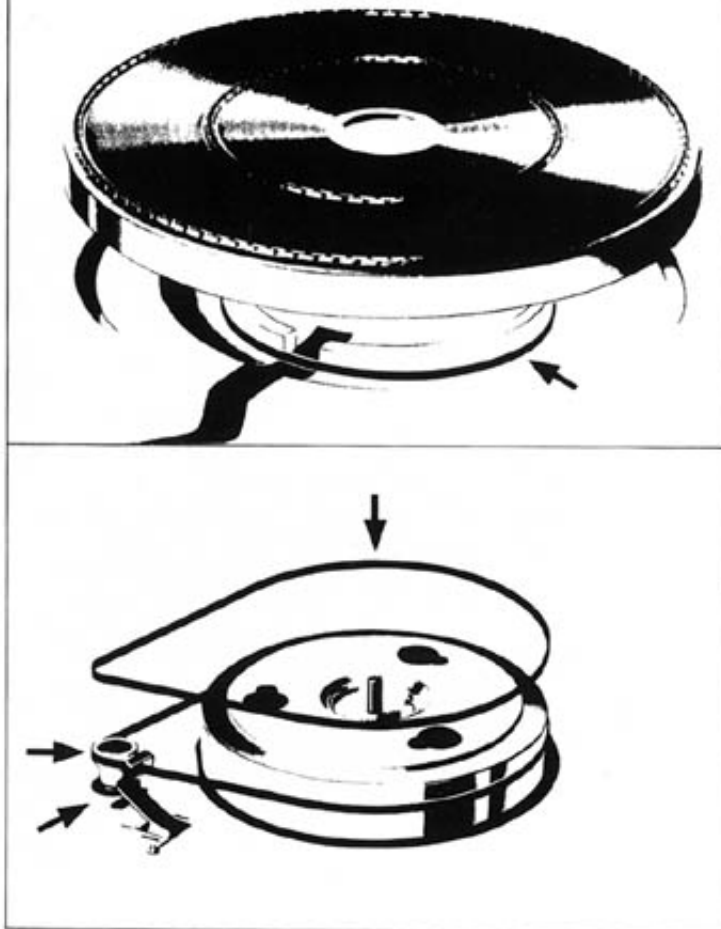
Lift slightly the inner turntable platter, introducing three fingers in the holes provided, and pull forward the cardboard spacer.

The upper foam plastic box contains the dust cover, the head-tube TP 62 in its mounting gauge and a bag of screws and spacers.

Remove from the lower foam plastic shell the outer turntable platter with its rubber mat and the tone arm counterweight.



Bild/Figure 3



Unter dem Plattenteller ist sein Gummiantriebsriemen verpackt. Er wird wie in Bild 3 gezeigt auf den Plattenspieler aufgelegt. Dabei ist zu beachten, dass er innerhalb der Riemenführung am Riemenantriebsrad läuft.

Der äussere Plattenteller wird auf den Innenteller aufgesetzt und die Gummiplatte aufgelegt.

Das Tonarmgegengewicht ist wie aus Bild 10 ersichtlich auf das Tonarmendstück zu schieben und mit seiner Rändelschraube zu fixieren.

Das Tonarm-Endrohr TP 62 mit eingebautem Tonabnehmer-System wird von vorn auf das Tonarmrohr aufgeschoben und mit seiner Überwurf-Rändelmutter befestigt.

Zuletzt wird die Staubschutzhaube aus dem Styropor-Oberteil der Verpackung entnommen und in die Scharniere ④ der Zarge eingeschoben. Bild 1.

Die Verpackung des TD 160MkII sollte aufbewahrt und für einen eventuell notwendigen Transport des Gerätes verwendet werden.

Der Motor, seine Achse und die Anlaufkupplung sind Präzisionsteile. Sie müssen daher gegen Stösse, Schlag und jede unsachgemässe Behandlung während der Montage und des Transports geschützt werden.

#### WICHTIGER HINWEIS!

Vor Inbetriebnahme des Plattenspielers sind die beiden Transportsicherungsschrauben so weit zu lösen, dass das Schwingchassis frei federt. Bild 4.

Sous le plateau se trouve la courroie d'entraînement en caoutchouc. Elle doit être montée sur le tourne-disques selon les indications de la figure 3. Veiller à ce que la courroie passe à l'intérieur de la fourchette de guidage située près de la poulie motrice.

Centrer le plateau extérieur sur le plateau intérieur et poser la nappe de caoutchouc.

Introduire le contre-poids sur la partie arrière de bras lecteur selon figure 10 et le fixer au moyen de la vis moletée.

Introduire la section de bras TP 62, dans laquelle aura préalablement été montée la cellule de lecture, dans la partie antérieure du bras tubulaire et la bloquer au moyen de l'écrou moleté.

Retirer le couvercle anti-poussière de la partie supérieure de l'emballage Styropor et le monter dans les charnières ④ du socle de l'appareil. Fig. 1.

Conserver l'emballage de la TD 160 Mk II au complet. Il vous sera utile pour tout transport ultérieur de l'appareil.

Le bras lecteur, le moteur, son axe et la poulie motrice sont des pièces de précision. Elles doivent être préservées de toute manipulation abusive lors du montage ou du transport de l'appareil.

#### REMARQUE IMPORTANTE:

Avant la mise en marche, desserrer les deux vis de verrouillage immobilisant l'appareil pendant le transport, jusqu'à ce que le châssis intermédiaire soit entièrement libre. Fig. 4.

The drive belt is placed under the outer turntable platter in the foam packing. Loop the belt around the inner turntable platter and the motor pulley as shown in fig. 3. Make sure that the belt passes through the centre of the belt guide.

Carefully centre the outer turntable platter on the inner one and fit the rubber mat.

Fasten the counterweight at the rear end and fix it with its knurled screw. Fig. 10.

Attach the TP 62 head tube complete with pick-up cartridge to the tone arm and secure by the knurled collar.

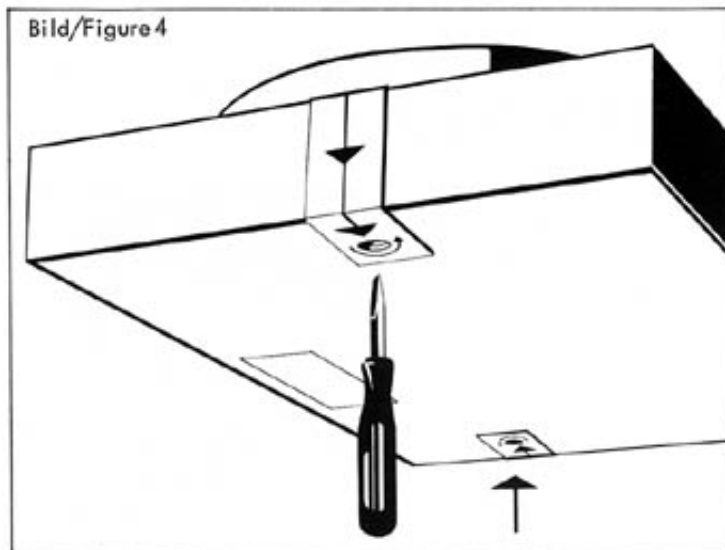
Remove the dust cover from the upper foam plastic shell and fit to the turntable base hinges ④ fig. 1.

Save the complete packing of your turntable, including the cardboard spacer, for possible re-shipment.

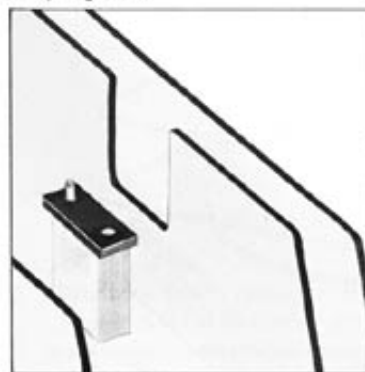
The motor and its spindle, with the motor pulley, are engineered to very close tolerances. As delicate and high precision parts, they should be protected against any shock or strain when installing or transporting the turntable. Always ensure that the most particular care is taken whenever removing or fitting any part of the turntable assembly.

#### IMPORTANT NOTICE:

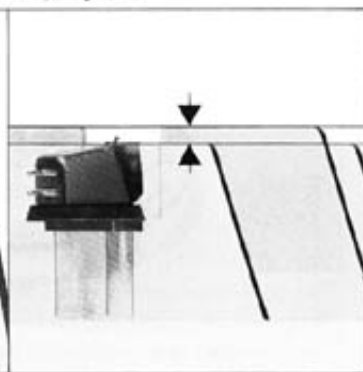
The apparatus incorporates transit securing of the subchassis. This must be unscrewed before the turntable is used. Fig. 4. Unscrew the two screws until the subchassis is freely suspended.



Bild/Figure 5



Bild/Figure 6



## TONARM UND TONABNEHMER

Das Tonarm-Endrohr TP 62 wird in einer speziellen Halterung geliefert, die nicht nur als Verpackung gedacht ist. Sie dient gleichzeitig als Montagelehre für den Einbau des Tonabnehmer-Systems und als Ablage für nicht benötigte Tonabnehmer, wenn der Plattenspieler wahlweise mit verschiedenen Tondosen betrieben wird.

### Montage des Tonabnehmers:

In das Tonarm-Endrohr TP 62 kann mit dem beiliegenden Montagezubehör jedes Tonabnehmer-System mit genormtem Lochabstand (12,5 mm) eingebaut werden.

Mit der Höhenlehre (Bild 5) wird eine passende Distanzplatte ausgesucht. Deren Höhe ist so zu wählen, dass sich die Abtastspitze zwischen den beiden Markierungskanten befindet (Bild 6).

Passende Befestigungsschrauben werden nach Bild 7 ausgesucht. Sie sollen in das Sackloch der Lehre hineinragen, aber nicht auf dessen Boden aufsitzen.

### ACHTUNG!

Keine längeren Schrauben für die Systembefestigung verwenden. Mit Gewalt angezogen, beschädigen solche die Abschimplatte des Tonarm-Endrohres.

Die Befestigung des Tonabnehmers mit den derart vorgewählten Teilen am Tonarm-Endrohr erfolgt in der Montagelumde der Einbaulehre. Bild 8.

Die beiden Befestigungsschrauben werden dabei noch nicht fest angezogen, sodass sich das Tonabnehmersystem auf dem Rohr zur Justierung verschieben lässt.

## BRAS DE LECTURE ET CARTOUCHE DE PICK-UP

La section de bras tubulaire porte-cellule TP 62 est livrée dans un support qui n'est pas seulement un emballage. Ce support joue simultanément le rôle de jauge de montage pour la cellule de lecture.

Montage de la cellule de lecture:

Toutes les cellules de lecture à fixation normalisée (distance entre les trous de 12.5 mm) peuvent être montées dans le porte-cellule du bras TP 62 grâce au jeu d'accessoires fourni.

Du moyen de la jauge sélectionner la bride de fixation (fig.5). Sa hauteur doit être choisie de manière à ce que la pointe de lecture se trouve à fleur entre les deux arêtes de repérage, (fig.6). Sélectionner des vis de fixation (fig.7). La vis doit pénétrer dans le trou de la jauge, sans toutefois en toucher le fond.

### ATTENTION!

Ne pas utiliser de vis plus longues pour la fixation de la cellule. Serrée à fond, de telles vis trop longues endommageraient la bride taraudée du porte cellule.

La fixation de la cellule sur le porte-cellule s'effectue dans le gabarit de montage de la jauge, fig.8. Les deux vis de fixation ne doivent pas encore être serrées à fond, de manière à ce que la cellule puisse être déplacée en vue du réglage final sur le bras tubulaire.

## STONE ARM AND PICK-UP

The head tube TP 62 comes in a special mounting gauge which is also intended as container if more than one pick-up system shall be used with the turntable.

Cartridge installation:

The TP 62 head tube offers sufficient space and mounting hardware to suit any standard pick-up cartridge ( $\frac{1}{2}$ " hole distance). Select distance plate by means of cartridge altitude gauge, fig.5. The stylus tip shall be seen between both bearing edges of the gauge, fig.6.

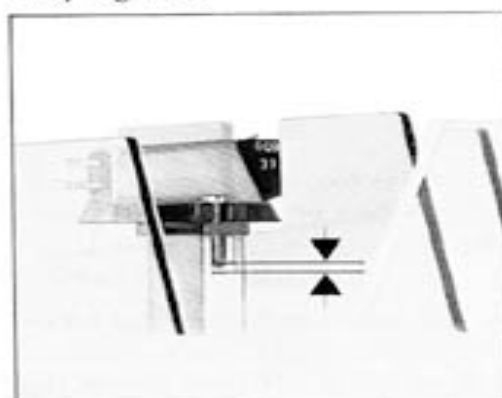
The same gauge serves for choosing the correct screw length. The screw shall fit into the hole, but must not touch its bottom, fig.7.

### ATTENTION!

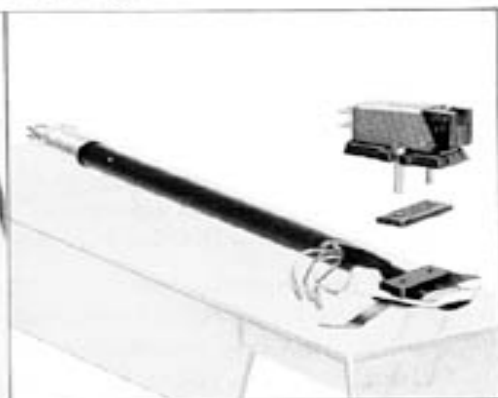
Do not select longer screws and make only use of metrical M2 screws to prevent damage of mounting clamps.

Fixing the cartridge to the head tube shall be done in the mounting groove of the gauge, fig.8. Do not yet tighten both screws.

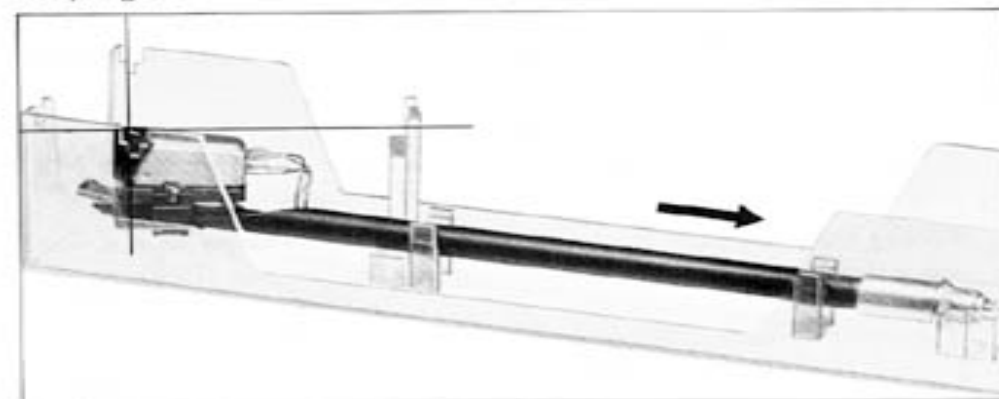
Bild/Figure 7



Bild/Figure 8



Bild/Figure 9

**Justierung des Tonabnehmer-Systems:**

Die richtige Position der Abtastspitze ist durch die Peilkerben in der Montagelehre definiert. Bild 9.

Beim Einrasten des Tonarm-Endrohres in die Federklemmen der Einstellehre ist darauf zu achten, dass seine Steckerkupplung am Anschlag liegt. →

Nun wird der Tonabnehmer auf dem Tonarmrohr verschoben, bzw. verdreht, bis seine Abtastspitze genau im Schnittpunkt der beiden Peillinien erscheint. Bild 9.

Danach sind die Schrauben anzuziehen.

Diese Justierung soll möglichst sorgfältig erfolgen, da Abweichungen von einem Millimeter schon erhebliche Fehlwinkel und damit Abtastverzerrungen zur Folge haben.

**Anschluss des Tonabnehmer-Systems:**

Das Tonarm-Endrohr TP 62 besitzt vier verschiedenfarbige Anschlusslitzen, die nach internationaler Übereinkunft folgende Zuordnung haben:

Rot - rechter Kanal, Innenleiter ("heiss", +)

Grün - rechter Kanal, Abschirmung ("kalt", -)

Diese beiden Leitungen sind auch zu verwenden, wenn ein monaurales Tonabnehmer-System angeschlossen werden soll.

Weiss - linker Kanal, Innenleiter

Blau - linker Kanal, Abschirmung

#### Ajustage de la cartouche de pick-up:

La position exacte de la pointe de lecture est définie par les encoches de la jauge de réglage, fig. 9.

Lors de l'introduction de la section de bras tubulaire dans la jauge de réglage, il faut veiller à ce que la fiche de connexion vienne bien appuyée contre la butée. →

La cellule de lecture doit alors être déplacée, respectivement tournée, jusqu'à ce que la pointe de lecture se situe exactement à l'intersection des deux droites reliant les encoches de la jauge, fig. 9. Fixer les vis.

Ce réglage doit être effectué avec le plus grand soin, car des variations d'un millimètre occasionnent déjà de sensibles erreurs d'angle de lecture et par là une distorsion audible.

#### Connexions de la cartouche de pick-up:

Quatre conducteurs isolés sont fixés aux bornes de la section de bras tubulaire TP62 selon le code de couleurs normalisé suivant:

Rouge - Canal de droite, fil actif

Vert - Canal de droite, blindage

Ces deux conducteurs constituent également le canal mono-phonique normal.

Blanc - Canal de gauche, fil actif

Bleu - Canal de gauche, blindage

#### Cartridge adjustment:

Fasten head tube in the tube clamps of the gauge. Make sure that connector plug fits to its rest, fig. 9. →

Shift and turn pick-up cartridge on the tube until stylus tip is visible in the center of both optical bearings, fig. 9.

Tighten screws.

This adjustment must be made very carefully, because slight deviations will cause a significant tracking error which results in distortion and worse cross talk figures.

#### Cartridge connections:

Four separate colour coded leads come out of the head tube:

Red - Right channel positive (hot)

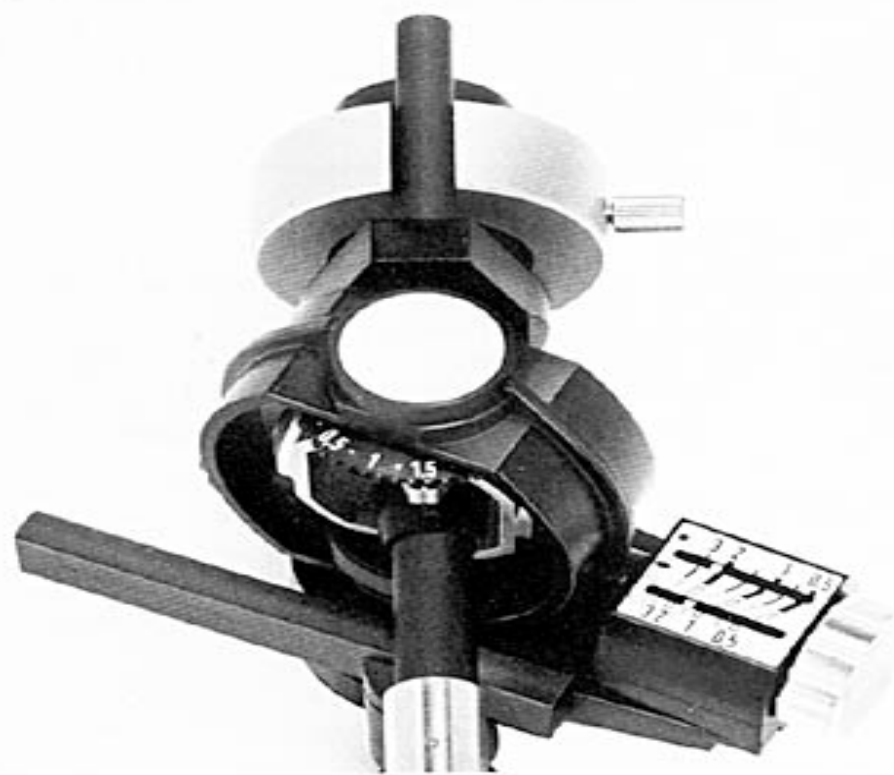
Green - Right channel negative (shield)

These two leads constitute also the mono-channel.

White - Left channel positive (hot)

Blue - Left channel negative (shield).

Bild/Figure 10



#### Einstellung der Auflagekraft:

Zur Justierung des Gegengewichtes (Gleichgewichtseinstellung) wird das Rändelrad für die Einstellung der Auflagekraft am Tonarmlager in seine Nullposition, d. h. bis zum Anschlag gebracht. Ferner ist der Knopf für die Aufsetzvorrichtung in die Spielstellung  $\nabla$  zu bringen.

Man schwenkt den Tonarm in eine Position zwischen Tonarmraste und Tellerrand. Nun wird der Tonarm durch Verschieben des Gegengewichtes so ausbalanciert, dass sich die Spitze der Abtastnadel in der Höhe der Plattenebene befindet.


Nach der beschriebenen Ausbalancierung braucht nur noch das Rändelrad am Tonarmlager auf den gewünschten Wert für die Auflagekraft eingestellt zu werden. Bild 10.

#### Einstellung der Antiskatingkraft:

Durch Zusammenwirken der Reibungskraft der Plattenrinne mit den Lagerkräften am Tonabnehmer wird beim Abspielen einer Schallplatte eine Kraftkomponente erzeugt, die den Tonarm nach innen zieht: Die Skatingkraft. Sie erzeugt besonders beim Abspielen von Stereoplatten mit geringem Auflagedruck hörbare Verzerrungen. Zu ihrer Kompensation dient die Antiskatingkraft, die beim Tonarm TP 16 Mk II völlig reibungsfrei durch ein Magnetfeld erzeugt wird. Die notwendige Grösse der Antiskatingkraft hängt von verschiedenen Faktoren ab:

Vom Auflagedruck, von der Form des Abtastdiamanten (sphärisch oder elliptisch) und von der Art der Plattenreinigung. Wird die Platten durch einen besonderen Plattenreiniger während des Abspielens befeuchtet, so verringert sich die erforderliche Antiskatingkraft. Die Skalen an der Antiskatingeinrichtung berücksichtigen alle Einflussgrössen.

#### Réglage de la force d'appui:

Pour régler le contrepois (équilibrage) amener la roue moletée de réglage de la force d'appui à sa position "0" c. à. d. jusqu'à la butée. De plus, amener la touche de commande du bras lecteur en position de jeu .

Placer le bras lecteur de façon à ce que la pointe de lecture se trouve entre le support de bras et le bord du plateau et amener le bras lecteur en position d'équilibre, à la hauteur de la surface du disque, en faisant glisser le contrepois.

Le bras lecteur étant équilibré, il ne reste plus qu'à tourner la roue moletée jusqu'à la valeur désirée. Figure 10.


#### Réglage du dispositif de compensation de la force centripète ("anti-skating"):

L'action conjuguée de la force de frottement de la pointe de lecture dans le sillon du disque et de la force de friction des paliers du bras lecteur engendre la force centripète qui pousse le bras lecteur vers le centre du disque.

Cette force centripète est source de distorsions audibles, tout spécialement lors du jeu de disques stéréophoniques avec une faible force d'appui de la pointe de lecture sur le disque. Le dispositif de compensation de cette force centripète sur le bras TP 16MkII travaille sans aucun frottement additionnel grâce à l'utilisation d'un champ magnétique.

L'importance de la force centripète dépend de plusieurs facteurs: de la force d'appui, de la force de la pointe de lecture (sphérique ou elliptique), mais aussi du type de dépoussiérage des disques: en cas d'utilisation d'un système à film liquide sur le disque, la force centripète diminue. Le dispositif de réglage "anti-skating" du bras TP 16MkII tient compte des tous ces facteurs.

#### Stylus force adjustment:

For balancing the arm, move the stylus force adjustment knurled wheel back as far as possible to the abutment of the zero end of the scale. Move the lowering device to the play position . Position the arm so that the stylus tip is between the arm rest and the turntable platter. Slide the counterweight with the right hand, while maintaining the lateral position of the arm with the left hand to avoid damaging the stylus, until the stylus is at record surface level. After balance of the tone arm has been achieved, turn the stylus force wheel to the prescribed weight on the stylus force scale as recommended by the cartridge manufacturer. Fig. 10.

#### Anti-skating adjustment:

The interaction of the record groove friction force with the bearing force of the tone arm produces an additional energy component (at the tone arm) which tends to move the tone arm towards the centre of the record. This is referred to as "skating force" and causes audible distortion, especially when playing stereo records with a very low stylus force. In order to overcome this effect, an anti-skating force is applied to the tone arm. On the Thorens TP 16MkII tone arm, the anti-skating force is produced without any additional friction by means of a magnetic field. The magnitude of the necessary anti-skating force depends on several different factors: on the needle pressure, on the needle shape (spherical or elliptical) and on the kind of groove cleaning or lubrication during playing. If the record surface is entirely covered by a film of liquid, the required anti-skating force is reduced.

The calibration of the anti-skating device takes all these factors into consideration.



Die Symbole an den vier Skalen bedeuten:

- Sphärischer Diamant | Abtastung einer mit Flüssigkeit
- Elliptischer Diamant | benetzten Plattenoberfläche
- Sphärischer Diamant | Abtastung mit trockener
- Elliptischer Diamant | oder ohne Plattenreinigung

Die dicken Striche entsprechen den auf der Skala angegebenen Auflagekräften, die dünnen Striche sind jeweils die Mittelwerte zwischen diesen Zahlen.

Man wählt die entsprechende Skala aus und stellt mit dem Rändelknopf die Marke für die Skatingkraft auf den Wert des Auflagedrucks ein.

Im Bild 10 ist also zum Beispiel die Skatingkraft für einen Auflagedruck von 1,5p bei trockener Abtastung und Verwendung eines elliptischen Diamanten eingestellt.

#### ACHTUNG!

Die Antiskatingkräfte sind unter tatsächlichen Abspielbedingungen, d. h. an modulierten Plattenrillen ermittelt worden. Behelfsmethoden zur Einstellung der Antiskatingkraft, wie z. B. die Verwendung einer rillenf freien Plattenoberfläche führen zu abweichenden Ergebnissen.

Les symboles utilisés sont les suivants:

- |                      |  |                                 |
|----------------------|--|---------------------------------|
| ● Diamant sphérique  |  | système de dépoussiérage à film |
| ● Diamant elliptique |  | liquide sur le disque           |
| ○ Diamant sphérique  |  | système de dépoussiérage à sec  |
| ○ Diamant elliptique |  | ou pas de dépoussiérage         |

La graduation épaisse correspond aux forces d'appui indiquées au cadran. Les marques minces indiquent les valeurs moyennes.

Choisir le mode de jeu convenable et amener le repère du bouton moleté à la valeur correspondant à la force d'appui utilisée.

Dans l'exemple de la figure 10 le dispositif anti-skating est réglé pour une force d'appui de 1,5g d'une pointe diamant elliptique jouant à sec sur le disque.

#### ATTENTION!

Le cadran gradué du TP 16 MkII est jaugé pour une compensation optimale de la force centripète dans des sillons modulés, c. à d., sous conditions de jeu. Des méthodes simplifiées, comme par exemple le réglage de l'antiskating au moyen d'un disque sans sillon, donnent des valeurs différentes.

The symbols on the dial have the following meanings:

- |                      |  |                         |
|----------------------|--|-------------------------|
| ● Spherical diamond  |  | wet groove cleaning     |
| ● Elliptical diamond |  | (liquid covered record) |
| ○ Spherical diamond  |  | dry or no               |
| ○ Elliptical diamond |  | groove cleaning         |

The thicker scale markers correspond to the pressure figures on the dial. The lines between them are mean values.

Select the corresponding scale and bring the marker to the value of the appropriate stylus force.

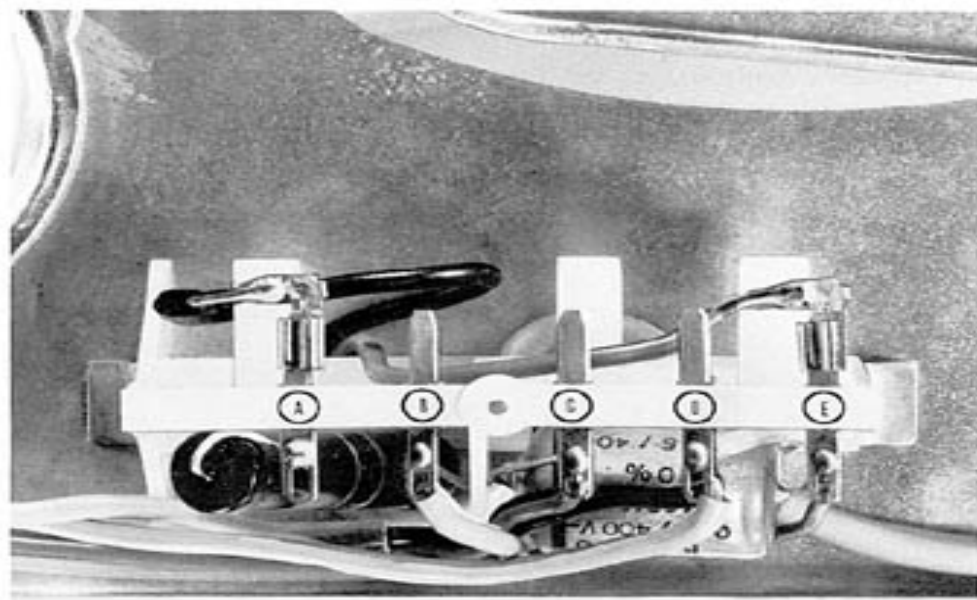
For example, in figure 10 the skating-force is adjusted to 1.5g with dry groove cleaning and using an elliptical diamond.

#### ATTENTION!

The dial on the TP 16 MkII tone arm is calibrated for an optimum anti-skating force in modulated grooves, i. e. under real playing conditions.

Expedient methods, as for instance adjusting the skating force using a blank record surface without grooves, will lead to different results.

Bild/Figure 11



## NETZ- UND VERSTÄRKERANSCHLUSS

### Verbindung mit dem Netz:

Der Plattenspieler TD 160 MkII kann an jedem Wechselstromnetz betrieben werden. Zur Anpassung des Gerätes an unterschiedliche Netzspannungen dienen Steckkontakte, die vor Berührung gesichert, unter einem Schutzgehäuse am Gerätechassis untergebracht sind. Will man die Betriebsspannung des Gerätes ändern, so ist dieses zunächst durch Herausziehen des Netzsteckers aus der Steckdose vom Netz zu trennen. Danach wird die Bodenplatte der Zarge, und mit einem Kreuzschlitzschraubenzieher das graue Schutzgehäuse abgeschraubt.

Für Netzspannungen zwischen 210V und 240V werden die beiden Stecker des Netzkabels an die Kontaktzungen A und E angeschaltet (Bild 11), für Spannungen zwischen 110V und 130V sind sie an die Zungen B und E zu schalten (Bild 11).

### Umbau auf eine andere Netzfrequenz:

Diese Arbeit erfordert eine gewisse Geschicklichkeit und sollte im Zweifelsfall von einer autorisierten Thorens-Werkstatt vorgenommen werden.

In allen Ländern Europas wird eine Netzfrequenz von 50 Hz verwendet. In den USA, in Kanada und in einigen anderen Ländern beträgt die Netzfrequenz 60 Hz.

Soll der Plattenspieler TD 160 MkII auf die jeweils andere Netzfrequenz umgebaut werden, so sind die Riemenantriebsscheiben an der Startkupplung des Motors auszuwechseln. (Im Fachhandel erhältlich). Dazu wird der Kupplungsdeckel von der Motorachse entfernt. Man beachte dabei, dass der Innenteil der Kupplung unter Federspannung steht und verhindere deren Auseinanderspringen dadurch, dass der Deckel beim Lösen der Inbusschrauben mit der Hand niedergehalten wird und danach vorsichtig zu entlasten ist. Der Zusammenbau der Kupplung mit den neuen Antriebsrädern erfolgt sinngemäss mit den übrigen Teilen der Kupplung.

## CONNEXIONS AU RESEAU ET A L'AMPLIFICATEUR

### Connexion au réseau:

La table de lecture TD 160 MkII peut être connectée à tout réseau de courant alternatif. L'adaptation de l'appareil aux diverses tensions se fait au moyen des fiches de contact, lesquelles se trouvent sous un boîtier de protection fixé sur le châssis.

Avant de procéder au changement de tension, retirer premièrement la prise de courant. Enlever ensuite le fond du socle et dévisser au moyen d'un tourne-vis en forme de croix le couvercle gris de protection.

Pour les tensions de réseau entre 210 et 240V, introduire les fiches du câble de réseau dans les prises A et E (figure 11).

Pour les tensions entre 110 et 130V, les fiches doivent être connectées aux prises B et E (figure 11).

### Adaptation à une autre fréquence de réseau:

Ce travail requiert une certaine habileté et devrait être au mieux confié à un concessionnaire Thorens.

En Europe, les tables de lecture TD 160 MkII sont normalement prévues pour un réseau 50 Hz; aux Etats-Unis, au Canada et dans certains pays d'Outre-Mer, elles sont prévues pour un réseau de 60 Hz.

Lorsque la table de lecture TD 160 MkII doit être adaptée à une autre fréquence que celle pour laquelle elle a été livrée, il est nécessaire de procéder à l'échange de la partie extérieure de la poulie motrice. (Cette pièce peut être obtenue chez les revendeurs Thorens).

Pour procéder à l'échange de cette pièce extérieure, enlever premièrement le couvercle de la poulie motrice. Prendre garde au fait que la partie intérieure de la poulie est sous la tension d'un ressort et empêcher qu'il ne s'échappe en maintenant avec la main le couvercle pendant le dévissage des vis à 6 pans; laisser ensuite le ressort se détendre, avec précaution.

Le montage de la nouvelle pièce extérieure sur la poulie motrice s'effectue de manière analogue.

## AC- AND AMPLIFIER CONNECTIONS

### AC mains connection:

The turntable TD 160 MkII may be operated at any AC-mains. For the voltage adjustment plug-type contacts are provided, which are situated beneath a plastic cover to eliminate electrical hazards.

For adjustment to another voltage, ensure that the unit is not connected to the mains. Then remove the bottom plate of the base by unscrewing the four wood screws.

After this remove the mains protection cover retention screw.

For mains voltages between 210 and 240V, both plugs of the mains cables must be connected to the tags A and E (fig. 11).

For mains voltages between 110 and 130V, the cables must be connected to the tags B and E (fig. 11).

### Adjustment to another mains frequency:

For this a certain degree of skill is necessary and the adjustment should always be effected, if possible, by an authorized Thorens service station.

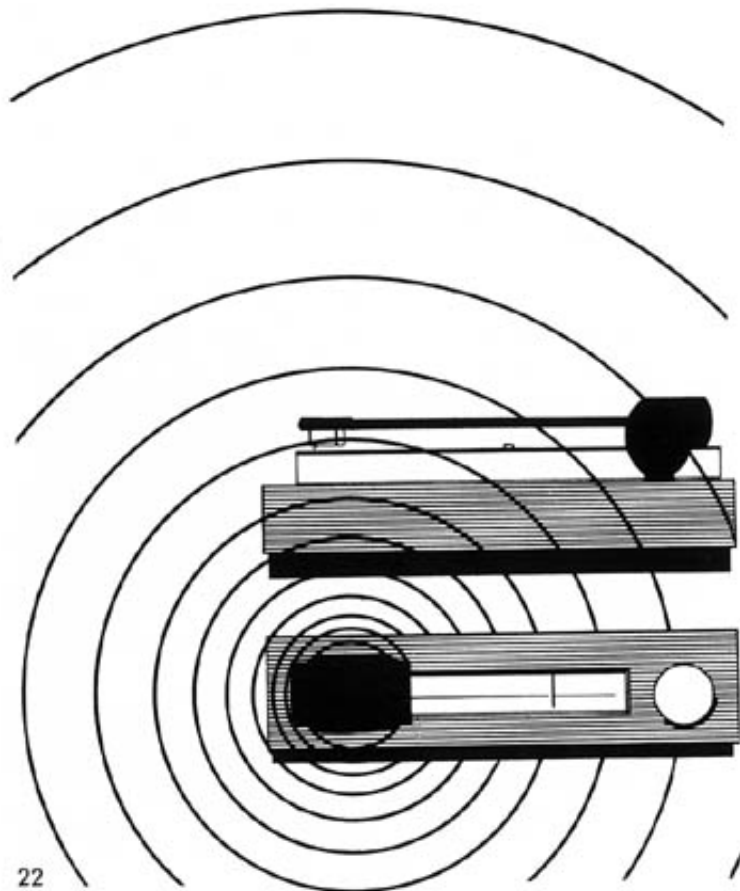
As supplied for USA and Canada, the turntable motor is set for 60 cycles, 100 to 120V operation.

For other countries, unless differently specified when ordering, the motor is set for 50 cycles, 200 to 240V operation.

To change the unit to another frequency, the outer pulleys of the starting clutch must be exchanged. (Available from your Thorens dealer).

Remove the clutch cover while pressing down this disc with your fingers. Slacken the pressure gently. A too sudden release of the internal spring may result in the clutch parts springing out and pieces being lost.

Bild/Figure 13



#### Verstärkeranschluss:

Die Stereo-Verbindungskabel zum Verstärker sind beim Plattenspieler TD 160 MkII mit 2 Cinch-Steckern (US Bezeichnung RCA-Phono) versehen, die die Markierung L für den linken und R für den rechten Kanal tragen.

Die coaxialen Abschirmungen der beiden Leitungen sind an die Mantelkontakte ihrer Cinchstecker angeschlossen und zur Vermeidung von Erdschleifen an keiner Stelle im Plattenspieler miteinander verbunden.

Für den Anschluss des Plattenspielers an Verstärker mit DIN-Eingangsbuchsen hält der Fachhandel geeignete Adapterkabel bereit.

Eine solche Anordnung muss vermieden werden.

Wird der TD 160 MkII mit anderen Geräten zu einer Hi-Fi-Anlage zusammengebaut, so ist darauf zu achten, dass deren Netztransformatoren sich nicht in der Nähe des Tonabnehmers befinden. Netztransformatoren weisen häufig ein magnetisches Streufeld auf, das eine Brummspannung in den Tonabnehmer überträgt.

#### Connexion à l'amplificateur:

Les câbles stéréophoniques de connexion à l'amplificateur sont soudés à des fiches phonoconnecteurs (fiches RCA) portant les indications L pour le canal de gauche et R pour le canal de droite. Les blindages coaxiaux de ces deux conducteurs sont reliés aux collerettes de contact des fiches phonoconnecteurs, et, pour éviter les boucles de masse, ils n'entrent en contact entre eux en aucun point de la table de lecture.

Pour connecter la table de lecture TD 160MkII à un amplificateur muni d'entrées DIN, il est nécessaire de se procurer un câble intermédiaire spécial, tel qu'on en trouve chez les marchands spécialisés.

Il faut éviter une telle disposition.

En cas d'emboîtement de la table de lecture TD 160MkII dans une chaîne Haute-Fidélité intégrée il faut veiller à ce que les transformateurs d'alimentation de cette dernière ne se trouvent pas à proximité de la cartouche de pick-up. En effet, les transformateurs d'alimentation sont souvent générateurs de champs magnétiques qui occasionnent un ronronnement dans la cartouche de pick-up.

#### Connection to the amplifier:

The stereo signal connecting leads to the amplifier are wired within the TD 160MkII to male RCA (Cinch) phono plugs which are coded as follows:

L for the left channel, and

R for the right channel.

The shielding of both leads are connected to their respective plugs and in order to avoid hum loops have no connection between each other.

Should your amplifier have a 5 pin DIN phono input connector, ask your HI-FI dealer for an adaptor cable.

One should avoid such position.

When assembling the turntable to other HI-FI equipment, care should be taken that mains transformers incorporated within any ancillary units are not situated too close to the pick-up. Magnetic cartridges are sensitive to the influence of magnetic fields of mains transformers, thus producing hum.

## WARTUNG

### Gummi-antriebsriemen und Motor-Riemenscheibe:

Das einwandfreie Funktionieren des Antriebssystems des Plattenspielers TD 160 MkII nur gewährleistet, wenn der Antriebsriemen, die Motor-Riemenscheibe mit ihrer Startkupplung und der Rand des inneren Plattentellers keine Öl- oder Fettspuren aufweisen. Wenn nötig, sind diese Teile mit einem in Alkohol (Spiritus) getränkten, nicht fasernden Lappen zu reinigen.

### Plattentellerachse:

Die Plattentellerachse dreht sich in einem selbstschmierenden Lager. Sie ruht auf einer Nylon-Platte. Die erste Schmierung reicht normalerweise für mehrere tausend Betriebsstunden. Man sollte ausschliesslich Caltex Öl oder Texaco Regal Oil B (ROB) verwenden, das in einer kleinen Schmiernitur erhältlich ist.

### Motor:

Der niedertourige 16-Pol-Synchronmotor erfordert bei normalen Bedingungen keine Schmierung.

## ENTRETIEN

**Courroie de caoutchouc et poulie motrice:**

Le parfait fonctionnement du système d'entraînement du tourne-disque TD 160 MkII n'est assuré que si la courroie, la poulie motrice et la périphérie du plateau intérieur sont exemptes de toute trace d'huile ou de graisse. Si nécessaire, les nettoyer avec un tissu propre imprégné d'alcool.

**Axe du plateau tourne-disques:**

L'axe du plateau tourne dans un palier auto-graisseur et sur une butée en nylon. Le graissage initial est normalement suffisant pour plusieurs milliers d'heures de service. Utiliser exclusivement l'huile Caltex ou Texaco Regal Oil B (ROB), contenue dans la petite trousse de graissage disponible comme accessoire.

**Moteur:**

Le moteur synchrone à 16 pôles à vitesse lente, ne demande normalement aucune lubrification.

## MAINTENANCE

**Drive system:**

The TD 160 MkII turntable, the belt, the motor pulley and the periphery of the inner turntable should be entirely free of any trace of oil or grease. If necessary, clean them with a lint free cloth dampened with denaturated alcohol or methylated spirits.

**Turntable:**

The turntable bearing shaft revolves in self-lubricating bearings. Under normal conditions lubrication should not be necessary before several thousands hours of operation. When lubrication of the turntable bearing is necessary, use exclusively Caltex Regal Oil B (ROB) as supplied with our Lubrication Kit available as an accessory at your dealer.

**Motor:**

Due to the slow operating speed of the 16 pole synchronous motor, no lubrication is necessary under normal operation conditions.



**THORENS**

THORENS - FRANZ AG  
CH - 5430 WETTINGEN  
SWITZERLAND



# THORENS

Printed in Germany · BDFE · 609 · 30 · U