

Serviceanleitung Thorens TD 125

Inhalt

1. Die Arbeitsweise des Plattenspielers TD 125
 2. Elektronische Einstellungen
 3. Schmierung
 4. Auswechseln von Bauelementen
 5. Printplatten
 6. Ersatzteilliste
-

Instructions pour le service des tables de lecture de disques TD 125

Table des matières

1. Fonctionnement de la table de lecture TD 125
 2. Réglages électroniques
 3. Plan de graissage
 4. Echange de diverses pièces
 5. Circuit imprimé
 6. Liste des pièces détachées
-

Service Manual Thorens TD 125

Contents

1. The drive mechanism and the electronic control system of the TD 125
2. Electronic adjustments
3. Maintenance
4. Replacement of parts
5. Printed circuit boards
6. Spare part list

1. Die Arbeitsweise des Plattenspielers TD 125.

Das Bild 1 zeigt schematisch den Aufbau des Plattenspielers.

Das Hauptchassis trägt den Motor und die weiteren zum Antrieb benötigten Aggregate. Das Plattentellerlager und der Tonarm befinden sich dagegen auf dem Schwingchassis, das durch 3 Federn mit dem Hauptchassis verbunden ist.

Der Antrieb des Plattentellers erfolgt durch einen elastischen Riemen. Somit entsteht an keinem Punkt eine feste Verkopplung zwischen dem Haupt- und dem Schwingchassis.

Zum Antrieb wird ein 16-poliger Synchronmotor verwendet, der aus einem Wechselspannungsgenerator gespeist wird. Das Bild 2 zeigt das Schaltbild dieses Steuergenerators.

Es handelt sich um eine Verstärkerschaltung, die zwei Funktionen besitzt. Einerseits dient sie als Verstärkungsvierpol für die Wienbrücke, andererseits ist ihre Endstufe derart bemessen, dass aus ihr der Motor direkt ohne weitere Verstärkung gespeist werden kann. Sie besteht, wie bei NF Leistungsverstärkern aus einer eisenlosen Gegentaktstufe mit den Transistoren AD 149 (T_6 , T_7), die mit Hilfe des Komplementärpaar BC 147-BC 177 (T_1 , T_2) im Gegentakt angesteuert wird.

1. Fonctionnement de la table de lecture TD 125

La figure (1) illustre schématiquement la construction de cet appareil.

Le chassis principal fixe supporte le moteur et les autres éléments nécessaires à l'entraînement du plateau.

Le palier du plateau et le bras lecteur sont par contre montés sur un chassis intermédiaire suspendu élastiquement au chassis principal au moyen de 3 ressorts.

L'entraînement du plateau est assuré par une courroie de caoutchouc. Il n'existe ainsi aucune liaison rigide entre le chassis principal et le chassis suspendu.

Le plateau est entraîné par un moteur synchrone à 16 poles alimenté par un oscillateur. La figure (2) montre le schéma de cet oscillateur.

Il s'agit d'un circuit amplificateur à double fonction. D'une part il est utilisé comme quadripole d'amplification pour le pont de Wien et d'autre part son étage de sortie est dimensionné de manière à alimenter le moteur directement, sans aucune autre amplification.

L'étage de sortie, comme dans les amplificateurs de puissance BF, est composé d'un étage push-pull sans fer, avec les transistors AD 149 (T_6 et T_7); il est commandé en push-pull à l'aide de la paire complémentaire BC 147-BC 177 (T_1 et T_2).

1. The drive mechanism and the electronic control system of the TD125

Figure no. 1 shows simplified the basic design of the turntable.

The main chassis contains the motor and the further elements of the driving mechanism, while the turntable bearing and the tonearm are situated on the spring suspended chassis. This is connected to the main chassis by three spiral springs.

The turntable is driven from the motor by means of an elastic belt, so that there is no rigid coupling between the main and the spring suspended chassis.

The motor is a 16-pole synchronous type which is controlled by an AC generator. Figure no. 2 shows the schematic diagram of this control generator.

It is an amplifier circuit with two different functions. On one side it is connected to a Wien bridge, so that it works as an oscillator and on the other side its final stage is powerful enough to drive the motor without further amplification. The final stage is a transformerless push-pull amplifier with two transistors AD 149 (T_6 , T_7) which are fed by a complementary pair BC 147- BC 177 (T_1 , T_2) in push-pull.

Die Eingangsstufe des Verstärkers enthält 2 Transistoren BC 147 (T_4 , T_5) in Differenzschaltung. An der Basis von T_5 liegen die frequenzbestimmenden Glieder R_{26} , $C_{8...10}$ und $C_{11...13}$ der Wienbrücke. Ueber sie wird die Ausgangsspannung auf den Eingang zurückgekoppelt. Zur stufenweisen Frequenzänderung werden verschiedene Kondensatoren in die Brücke eingeschaltet. Das Potentiometer R_{30} , das als Schiebepotentiometer ausgebildet ist, gestattet darüber hinaus eine geringfügige Verstimmung der Brücke und damit eine Feineinstellung der Plattenspielergeschwindigkeit.

Die Ausgangsspannung gelangt ferner über einen frequenzlinearen Spannungsteiler, der aus dem Widerstand $R_{16...18}$ und dem Widerstand der Lampe LA besteht, auf die Basis von T_4 und bewirkt eine Gegenkopplung. Die Lampe LA1 dient hier als Kaltleiter zur Amplitudenstabilisierung. Durch einen gekoppelten Schalter wird bei der Frequenzumschaltung die Gegenkopplung und damit die Ausgangsspannung des Generators verändert. Diese Massnahme ist erforderlich, da der induktive Lastwiderstand, den der Antriebsmotor für den Generator darstellt, frequenzabhängig ist. Um bei jeder Steuerfrequenz die gleiche Leistungsaufnahme zu erhalten, muss also die Generatorspannung geändert werden.

Mit dem 4. Segment des Frequenzschalters wird schliesslich der Wert des Phasenschieberkondensators für die Hilfswicklung des Motors den verschiedenen Betriebsfrequenzen angepasst.

Der Motor kann nicht, wie sonst der Lautsprecher bei eisenlosen Endstufen, gleichstromfrei über einen Kondensator an diese angeschlossen werden. Es würde bei den hier auftretenden tiefen Frequenzen ein zu grosser Kapazitätswert benötigt. Um trotz der galvanischen Kopplung einen Gleichstrombelastung des Motors zu vermeiden, wird der Generator aus 2 getrennten Netzteilen gespeist, von denen je eines die Spannung für die positive und für die negative Halbwelle gegen "0" liefert.

L'étage d'entrée de l'amplificateur comprend 2 transistors BC 147 (T_4 et T_5) en montage différentiel. A la base de T_5 les membres R_{26} , $C_{8...10}$, R_{25} et $C_{11...13}$ déterminent la fréquence du pont de Wien. Par leur intermédiaire les tensions de sortie sont réinjectées à l'entrée. Pour obtenir les changements de fréquence on introduit des condensateurs de valeurs différentes dans le circuit du pont. Le potentiomètre R_{30} du type linéaire permet en outre d'obtenir un faible dérèglement du pont, ce qui assure le réglage fin de la vitesse du plateau tourne-disques.

De plus, la tension de sortie passant par un diviseur de tension linéaire en fréquence et composé des résistances $R_{16...18}$ et de la résistance de la lampe LA, arrive à la base de T_4 et produit une contre-réaction. La lampe LA utilisée comme résistance à coefficient de température positif sert à la stabilisation de l'amplitude. Par le commutateur qui lui est associé la contre-réaction et en même temps la tension de sortie du générateur sont modifiées lors du changement de fréquence. Cette disposition est nécessaire car la résistance de charge inductive que représente le moteur pour le générateur dépend de la fréquence. Pour obtenir la même consommation de puissance pour chaque fréquence de commande il est donc nécessaire que la tension du générateur soit modifiée.

Au moyen du segment 4 du commutateur de fréquence on adapte finalement la valeur du condensateur de déphasage pour l'enroulement auxiliaire du moteur aux diverses fréquences de travail.

Le moteur ne peut pas, comme on le ferait pour un haut-parleur, être branché sur un étage de sortie par un seul condensateur qui élimine le courant continu. En raison des fréquences très basses remontrées ici, il faudrait une trop grande valeur de capacité. Pour éviter une chare en courant continu du moteur, malgré la liaison galvanique, le générateur est alimenté par deux redresseuses séparées, l'une fournissant la tension positive de la v_2 onde, l'autre la négative rapportée au point 0.

The input stage is a differential amplifier formed by two transistors BC 147 (T_4 , T_5). The frequency determining network R_{26} , $C_{8...10}$, R_{25} and $C_{11...13}$ (the Wien bridge) is connected to the base of T_5 . Through this network the output voltage is fed back to the input. To change the frequency in calibrated steps the different condensers are connected to the bridge by means of a multi-switch. The linear potentiometer R_{30} permits in addition to this a small variation of the frequency and thus a pitch control of the turntable speed.

Further the output voltage is fed via a linear attenuator to the base of T_4 and thus acting as a negative feed-back. The attenuator consists on the resistors $R_{16...18}$ and the lamp LA which acts in this case as a resistor with positive temperature characteristic to stabilize the output voltage. When changing the frequency the resistors in the negative feed-back phase are exchanged too, which causes an alteration of the output voltage. This is necessary due to the fact that the load resistance of the generator, that is the turntable motor, is an inductance. Its resistance depends on the frequency. To obtain equal power consumption at any frequency the generator voltage must be changed.

The forth section of the frequency multi-switch finally changes the phase-shift-condenser to its optimum value for different operation frequencies. It is impossible to separate the DC from the motor by means of a condenser as it is normally done when connecting a loud-speaker to a transformerless power amplifier. The very low frequencies generated from the Wien bridge oscillator would demand too large a capacitance. To avoid a DC load the generator is operated from two separate power supplies, one delivers the positive and the other the negative section of the alternative current.

2. Elektronische Einstellungen

- 2.1 Die auf die Printplatte aufgedruckten Spannungsangaben (§ 5) kontrollieren. (Abweichungen von 20% sind unbedenklich)
- 2.2 An den mit "schwarz" und "blau" bezeichneten Motoranschlüssen ein Gleich- und Wechselspannungsvoltmeter schalten, das mindestens 10-fach überlastbar ist.

Wenn möglich, parallel dazu einen Oszillograph Geschwindigkeitsschalter auf 45 U/min. stellen und mit dem auf der Printplatte mit "A 45" bezeichneten Trimpotentiometer (R 18) eine Ausgangswechselspannung von 8 Volt einstellen.

Das angeschaltete Messinstrument auf einen Gleichspannungsbereich mit ca. 2 V Endaus-schlag schalten und den Gleichspannungsteil der Ausgangsspannung mit dem mit "0" be-zeichneten Trimpotentiometer (R 24) auf Minimum abgleichen. Der Gleichspannungsan-teil darf nicht grösser als 5 mV sein.

ACHTUNG

Keinen kleineren Messbereich als ca. 2 V Vollausschlag am Instrument einstellen und diese Einstellung möglichst rasch durchführen, um das Messinstrument nicht zu überlasten.

Messinstrument wieder auf Wechselspannung umschalten und die Einstellung von Trimm-potentiometer A 45 (R 18) kontrollieren (8 Veff).

Danach Geschwindigkeitswahlschalter auf 33 U/min. schalten und mit Trimpotentiometer A 33 (R 16) eine Ausgangsspannung von 5 Veff einstellen.

2. Réglages électroniques

- 2.1 Contrôler les tensions indiquées sur le circuit imprimé (fig.3). Des écarts de 20% sont tolérables.

- 2.2 Brancher un voltmètre alternatif et continu aux connexions marquées "schwarz" (noir) et "blau" (bleu) du moteur; le voltmètre doit pouvoir supporter au mini-mum une surtension de 10 fois.

Si possible, brancher en plus, en parallèle, un oscillographe. Amener la touche de sélection de vitesse sur la position 45 t/m et tourner le potentiomètre ré-glable désigné par A45 sur le circuit imprimé (R18) jusqu'à ce qu'une tension alternative de sortie de 8 volts soit atteinte.

Commuter l'instrument de mesure sur la position "tension continue" avec env. 2 v de variation maximum, et régler au minimum la tension résiduelle continue au moy-en du potentiomètre réglable désigné par "0" (R24). La tension résiduelle continue ne doit pas dépasser 5mv.

- 2.3 Pour le réglage de la fréquence (réglage de la vitesse) amener la roulette du rég-lage fin de la vitesse (R30) en position médiane.

Régler les potentiomètres F 45 (R 29) pour 45 t/m
 F 33 (R 28) pour 33 1/3 t/m
 F 16 (R 27) pour 16 2/3 t/m

jusqu'à ce que l'anneau stroboscopique correspondant soit immobile.

Contrôler ensuite encore une fois le réglage des tensions selon chap. 2.2.

2. Electronically adjustment

- 2.1 Check the voltages which are printed at the circuit board (§ 5). (20% deviations are per-mitted)

- 2.2 Connect an AC - DC meter to the motor leads which are indicated "black" and "blue". Use one of the test bench type meters which may be overloaded approximately 10 times.

If possible connect an oscilloscope in parallel. Bring the speed selector to the 45 RPM position and adjust the trimmpotentiometer R 18 which is indicated as "A 45" to an out-put AC voltage of 8 volt.

Switch the meter to a DC range of approximately 2 volt and read the DC part of the output voltage. Bring the DC part to a minimum by adjusting the "0" trimmpotentiometer R 24. The DC part of the output voltage should not exceed 5 mV.

ATTENTION

Do not select a smaller range than 2 volt at the meter and make the adjustment time as short as possible to prevent overloading of the meter.

Switch the meter back to AC and re-adjust trimmpotentiometer A 45 (R 18).

Bring the speed selector to the 33 1/3 RPM position and adjust an output voltage of 5 V by means of trimmpotentiometer A 33 (R 16).

Ebenso bei der Geschwindigkeit 16 U/min. mit Trimpotentiometer A 16 (R 15) eine Ausgangsspannung von 2,5 Veff einstellen.

- 2.3 Zur Frequenzeinstellung (Geschwindigkeitseinstellung) das Rändelrad zur Geschwindigkeitsfeineinstellung an der Bedienungsleiste (R 30) in Mittellage bringen. Mit den Trimpotentiometern

F 45 (R 29) bei 45 U/min
F 33 (R 28) bei 33 U/min.
F 16 (R 27) bei 16 U/min.

den jeweils zugehörigen Stroboskopring zum Stillstand bringen.

Danach nochmals die Spannungseinstellung gemäss Kap. 2.2 kontrollieren.

Die oszillographierte Ausgangsspannung darf bei keiner der drei Geschwindigkeiten wesentlich Abweichungen von der Sinusform aufweisen.

3. Schmierung

- 3.1 Das Plattentellerlager ist mit selbstschmierenden Sinterlagern ausgerüstet, die eine Fettreserve für mehrere tausend Betriebsstunden aufweisen. Sollte danach eine Schmierung erforderlich sein, darf für das Plattentellerlager (12) nur ein spezielles Sinterlageröl wie Caltex Regal Oil B (ROB) verwendet werden. Dies ist als Zubehör zum TD 125 erhältlich.

- 3.2 Die Lager des mit niedriger Drehzahl laufenden Synchronmotors benötigen während der Lebensdauer des Motors keine Pflege.

La tension de sortie sur l'oscillographe ne doit, pour chacune des 3 vitesses, présenter aucun écart important par rapport à la courbe sinusoidale.

Attention

Ne pas régler l'instrument sur une position de mesure inférieure à env. 2 v de variation maximum, et procéder à ce réglage aussi rapidement que possible, afin de ne pas surcharger l'instrument de mesure.

Commuter ensuite à nouveau l'instrument sur la position "tension alternative" et contrôler le réglage du potentiomètre A 45 (R18) : 8 v efficaces.

Amener ensuite la touche du sélecteur de vitesse sur 33 1/3 t/m et régler le potentiomètre A 33 (R16) pour une tension de sortie de 5 v efficaces.

Procéder de même pour 16 2/3 t/m avec le potentiomètre A 16 (R15) pour une tension de sortie de 2,5 v efficaces.

3. Entretien

- 3.1 L'axe du plateau tourne dans un palier de type auto-graisseur.

Le graissage initial est normalement suffisant pour plusieurs milliers d'heures de service.

En cas de besoin, n'utiliser pour le palier du plateau (12) qu'une huile spéciale telle que Caltex Regal Oil B (ROB). Cette huile est livrable sur demande, comme accessoire de la TD 125.

- 3.2 Les paliers du moteur synchrone à vitesse lente ne demandent normalement aucune lubrification.

Adjust in the same way at the speed of 16 RPM the output voltage by means of the trimmpotentiometer A 16 (R 15) to 2,5 volt.

- 2.3 To adjust the frequency (speed adjustment) bring the knurled wheel of the pitch control into a center position (R 30). Adjust the frequency trimmpotentiometer to a standstill of the respective stroboscope-ring:

F 45 (R29) at 45 RPM
F 33 (R28) at 33 RPM
F 16 (R27) at 16 RPM

When a frequency adjustment has been done it is necessary to recheck the output voltages according to chapter 2.2.

The output voltage on the oscilloscope should not show an essential deviation of the sinusoidal shape at any speed.

3. Maintainance

- 3.1 Turntable. The turntable bearing shaft revolves in self-lubrication bearings. Under normal conditions lubrication is not necessary before several 1000 hours of running. When lubricating of the turntable bearing is necessary use exclusively Caltex Regal Oil B (R/B) as supplied with our lubrication kit available as an accessory at your dealer.

- 3.2 Motor. Due to the slow operating speed of the synchronous motor no lubrication is necessary under normal operating conditions.

3.3 Die einwandfreie Funktion des Antriebssystems ist nur gesichert, wenn der Antriebsriemen die Riemen-Antriebsrolle und der Rand des inneren Plattentellers keine Fettschichten aufweisen. Falls erforderlich, sind diese Teile mit einem mit Alkohol (Brennspiritus) getränktem Tuch zu reinigen.

4. Auswechseln von Bauteilen

4.1 Stroboskop-Glimmlampe

Beide Plattenteller abnehmen. An der Oberkante der schwarzen Stroboskopplatte ist die Glimmlampe unter einer Zylinderlinse angebracht. Nach Lösen der beiden Schrauben Bild 3, (1) links und rechts neben der Zylinderlinse kann diese und die darunter liegende Glimmlampe mit ihrem Plastikgehäuse abgehoben werden. Danach lassen sich die beiden Kabelschuhe der Zuleitung entfernen.

Die Glimmlampe ist zusammen mit ihrer Plastikhalterung zu ersetzen. Eine weitere Demontage ist nicht möglich.

4.2 Steuerelektronik

Die gesamte Steuerelektronik kann nach Lösen der beiden Sechskant-Schlitzschrauben, die durch die Aussparungen der Printplatte zugänglich sind, abgenommen werden, Bild 4 (3).

3.3 Le parfait fonctionnement du système d'entraînement de la table de lecture TD 125 n'est assuré que si la courroie, la poulie motrice et la périphérie du plateau intérieur sont exemptes de toute trace d'huile ou de graisse. Si nécessaire, les nettoyer avec un tissu propre imprégné d'alcool.

4. Echange de diverses pièces

4.1 Lampe au néon du stroboscope

Retirer les deux plateaux. La lampe est montée sur l'arête supérieure de la plaque noire du stroboscope, sous une lentille cylindrique. Après avoir desserré les deux vis (13) de part et d'autre de la lentille cylindrique, cette lentille peut être retirée, de même que la lampe au néon dans son boîtier en plastique. Il est ensuite possible de déconnecter les deux fiches des câbles d'alimentation.

La lampe complète avec son boîtier doit être remplacée. Un démontage plus poussé n'est pas possible.

4.2 Circuit électronique

Il est possible d'enlever le circuit électronique complet en dévissant les deux vis à 6 pans qui peuvent être atteintes par les trous pratiqués dans la plaque du circuit.

Dessouder les câbles d'alimentation et du moteur des bornes de connexion du circuit.

3.3 Drive-system. The TD 125 turntable, the belt, the motor pulley and the periphery of the inner turntable should be entirely free of any trace of oil or grease. If necessary clean them with a lint free cloth dampened with denaturated alcohol or spirit.

4. Replacement of parts

4.1 Neon stroboscope bulb

Remove the inner and outer turntable, the neon bulb is then accessible, located under a cylindrical lens at the upper edge of the black stroboscope plate. After unscrewing both screws Fig. 3, (1) left and right beneath the lens, the lens and the neon bulb in its plastic housing can be removed. Then both lead terminals may be pulled off the neon bulb.

The neon bulb has to be replaced together with its plastic housing.

4.2 Generator printed circuit

The entire generator circuit board can be removed after unscrewing both hexagonal slot screws which are accessible through the holes in the printed circuit Fig. 4 (3).

The power and the motor leads may be unsoldered at the printed board terminals. The colour code of the motor leads are indicated at the copper side of the printed board.

The leads to the power transistors Fig. 4 (4) should be unsoldered at the transistors. The code is:

red	-	base
green	-	emitter
yellow	-	collector

Die Speisespannungs- und Motorzuleitungen werden von den entsprechenden Lötösen der Printplatte abgelötet. Die Farbzuordnung für die Motoranschlüsse ist auf der Leiterseite der Printplatte angegeben

schwarz - black - noir
blau - blue - bleu
rot - red - rouge

Die Verbindungen zu den Leistungstransistoren Bild 4, (4) werden zweckmässigerweise an diesen selbst abgelötet. Die Farbzuordnungen sind

rot - Basis
grün - Emitter
gelb - Collector

Für alle nachfolgend beschriebenen Arbeiten ist jeweils zuerst das Schwingchassis vom Unterchassis zu lösen.

Dazu wird zunächst die Masseverbindung zwischen beiden Chassis getrennt, Bild 4 (5). Dann werden die Muttern, Bild 4 (6) gelöst und die darunter befindlichen Scheiben entfernt. Nun kann das Schwingchassis abgehoben werden.

Le code des couleurs pour les connexions du moteur est indiqué sur la face conductrice du circuit imprimé.

schwarz - black - noir
blau - blue - bleu
rot - red - rouge

Les câbles reliant le circuit aux transistors de puissance doivent être déssoudés sur ces derniers.

Le code est le suivant:

rouge - base
vert - emitter
jaune - collector

Pour toutes les opérations décrites ensuite, il est nécessaire de retirer premièrement le chassis suspendu élastiquement.

Pour ce faire, libérer à l'une de ses extrémités le fil de masse reliant les deux chassis. Dévisser ensuite les écrous molletés (11) et retirer les rondelles et la gomme se trouvant sous chacun d'eux.

Le chassis suspendu peut alors être enlevé.

For all replacements described in the following part it is necessary first to remove the spring suspended chassis.

Unscrew the earth connecting cable between both chassis at one end Fig. 4 (5). Unscrew the nuts Fig. 4 (6), remove the spring washer, the spacer and the rubber grommet which are situated under every knurled nut. Now the spring suspended chassis can be removed.

4.3 The main switch

The microswitch Fig. 5 (7) is attached by means of two 3 mm metrical screws Fig. 5 (8) which are screwed into a threaded plate behind the main chassis. After replacing the main switch it has to be adjusted in such a way that the switch lever positively actuates the switch.

For this reason tighten the screws so that the micro-switch can be moved. When the switch is correctly adjusted fasten the screws completely.

4.4 The stroboscope lens system

Normally it is not necessary to replace these parts, but the mirror and the lens system may be soiled after a certain time. To clean this system unscrew both screws Fig. 3 (2) and remove the entire neon bulb carrier with the lens system.

Then the mirror under the front panel is accessible too, for cleaning purpose.

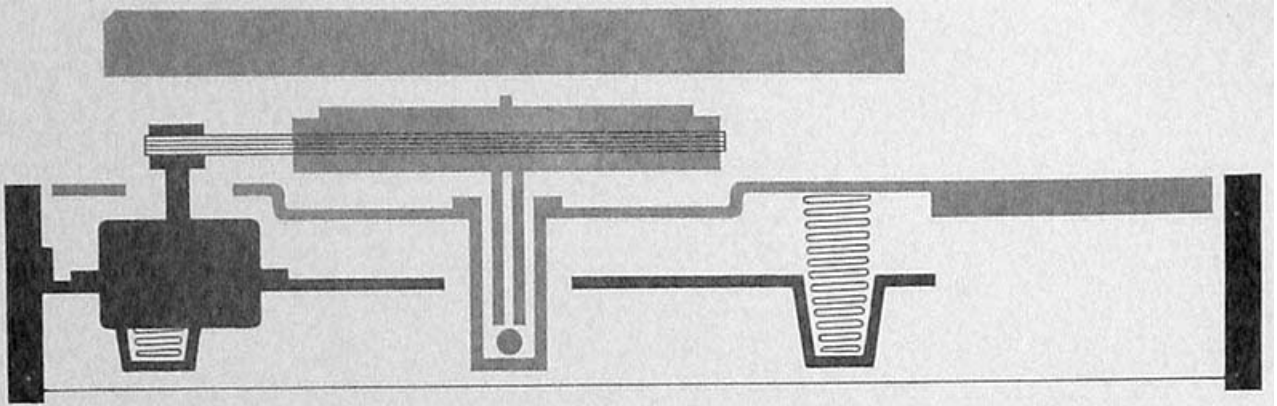


FIG. 1

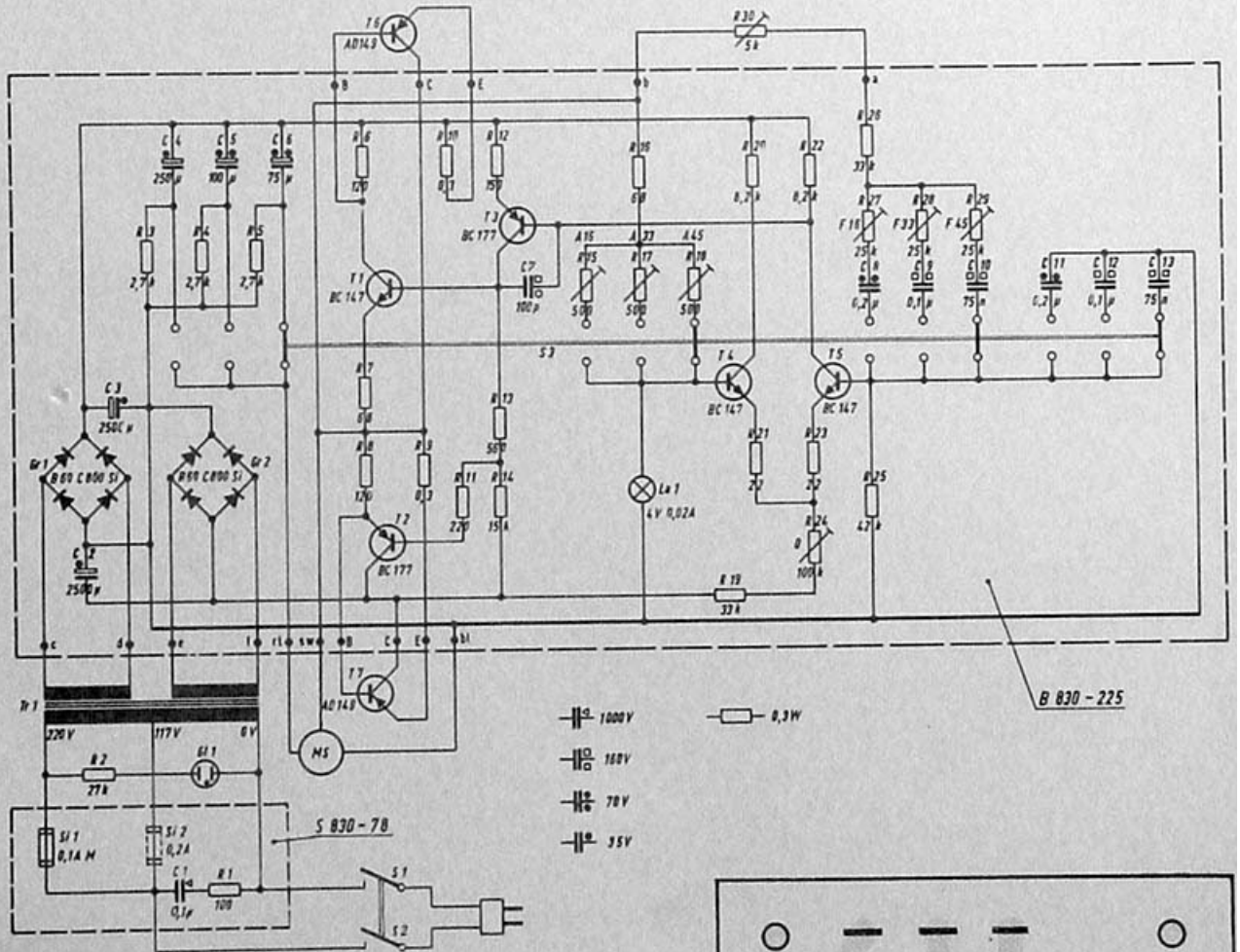


FIG. 2A

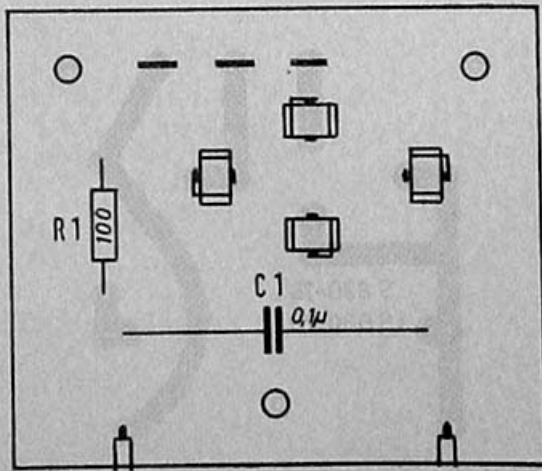
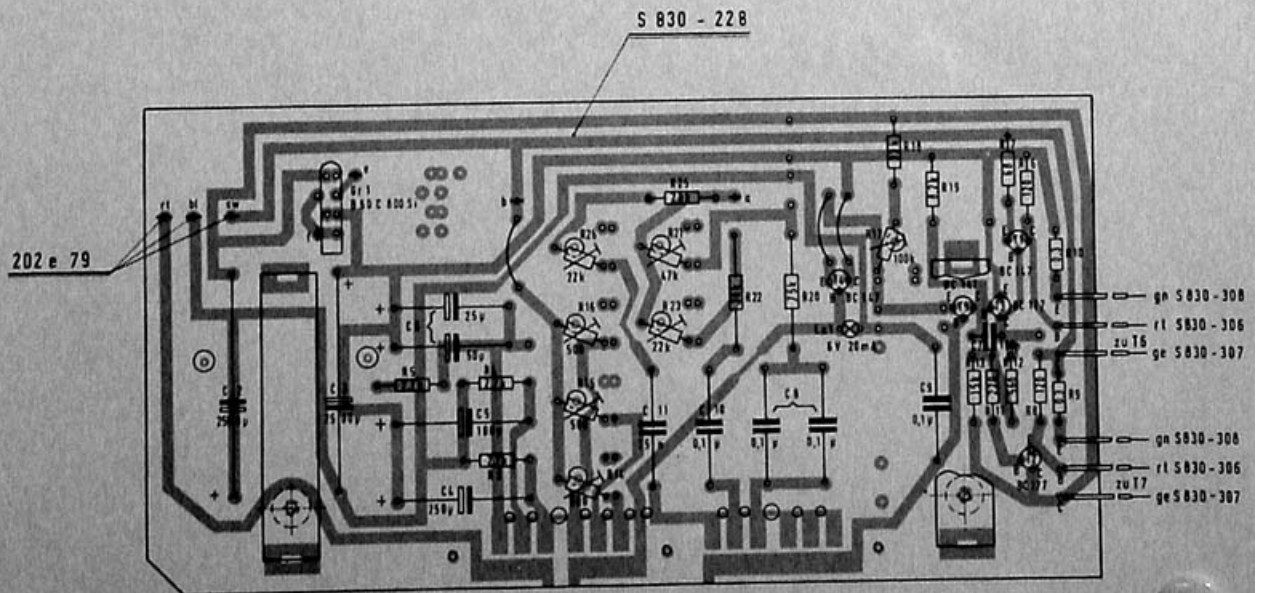
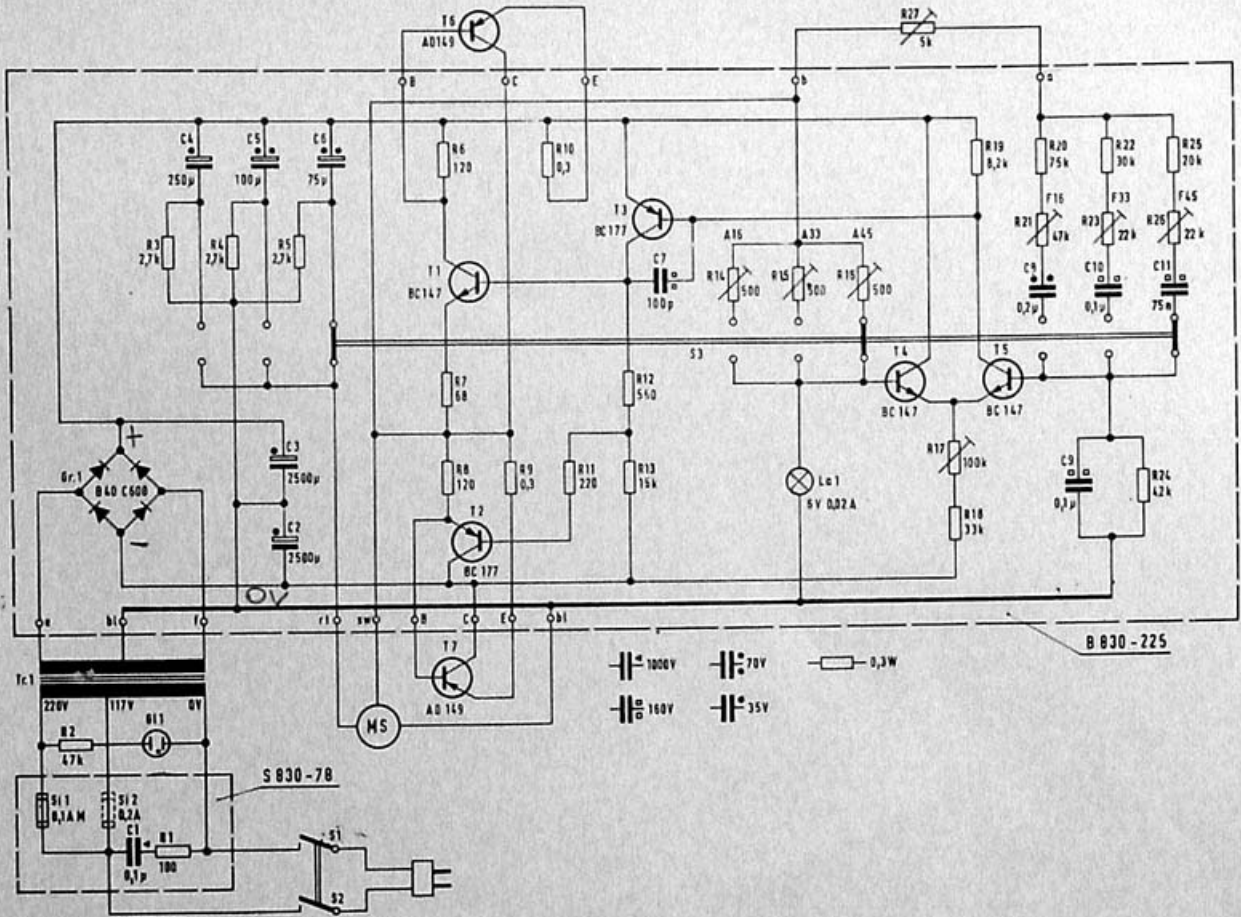


FIG. 2B

Thorens TD125

Gültig ab Gerät Nr. 24308
 Valable à partir de No 24308
 Valid from Serial No 24308



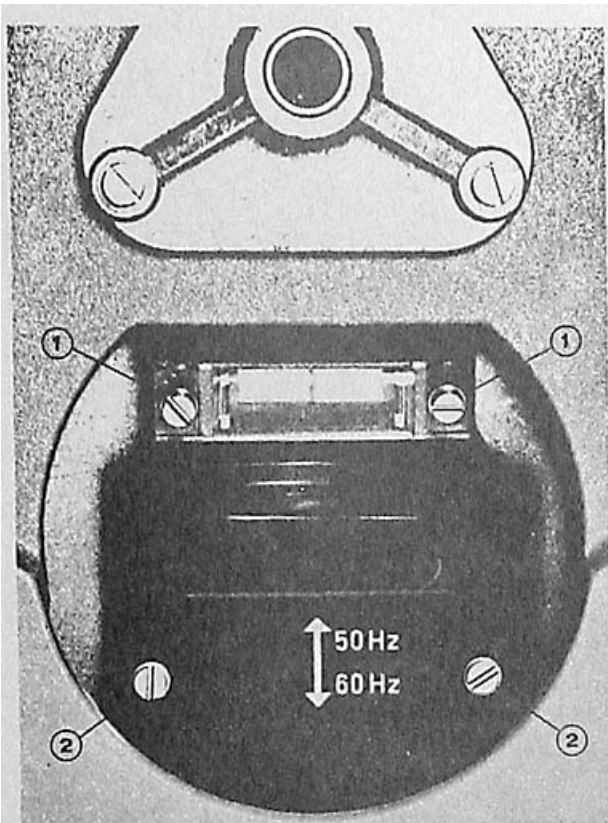


FIG. 3

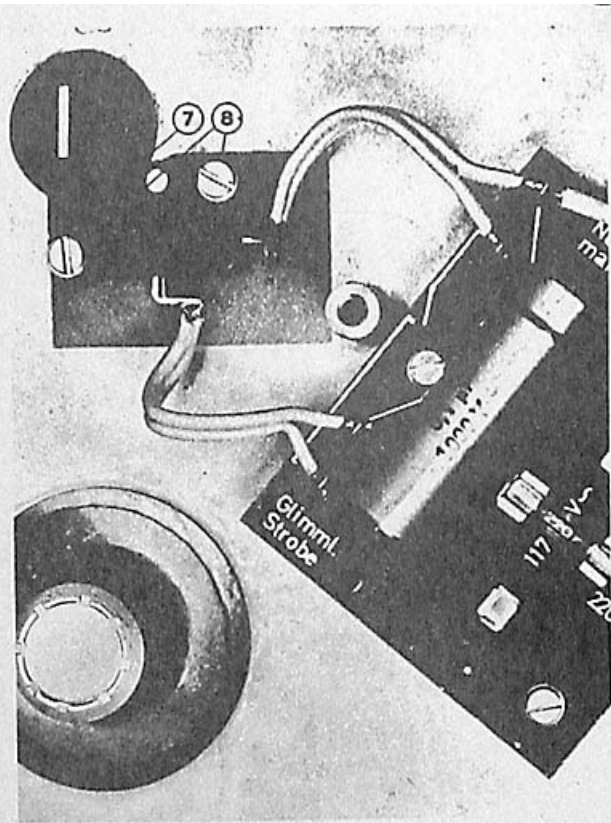


FIG. 5

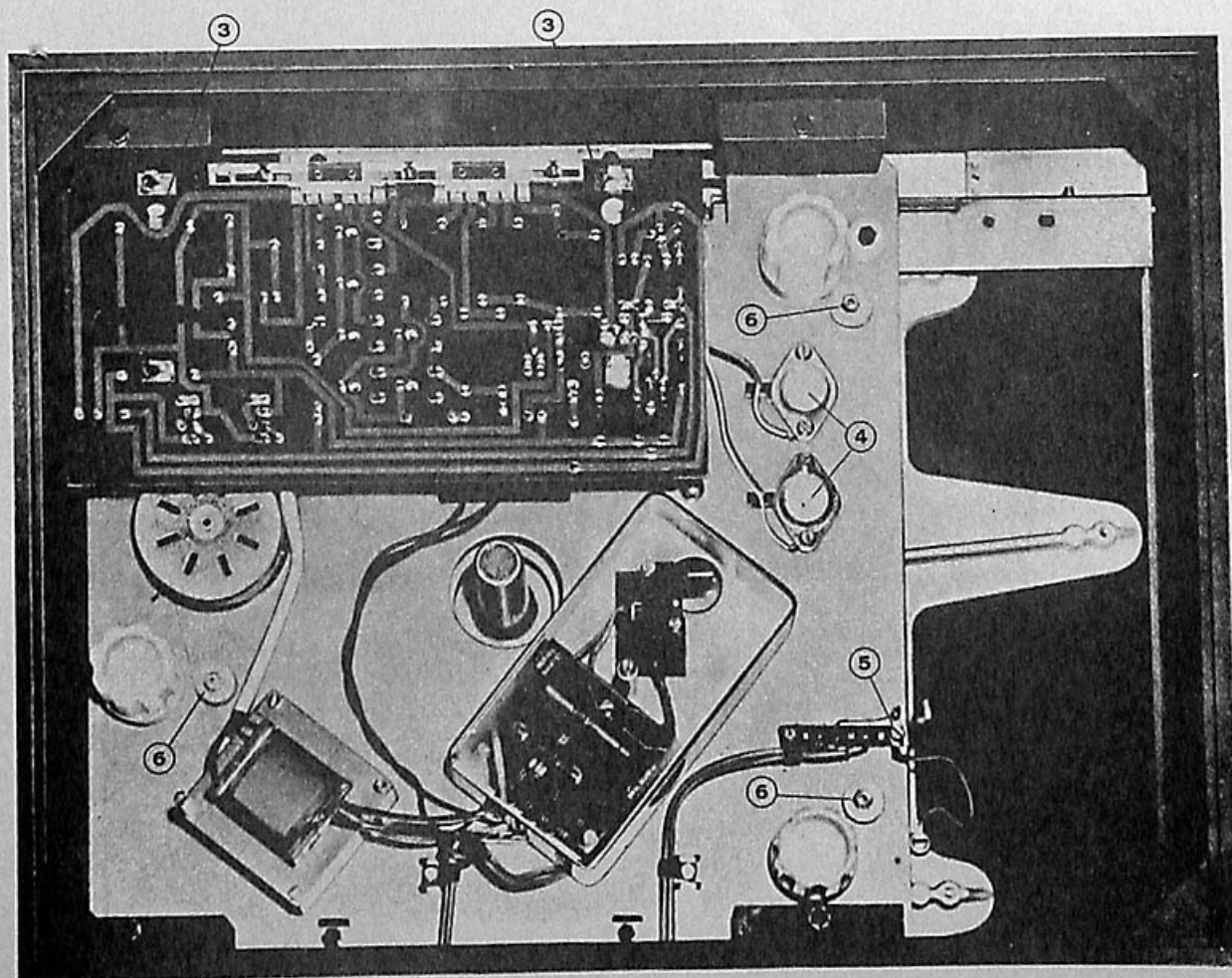
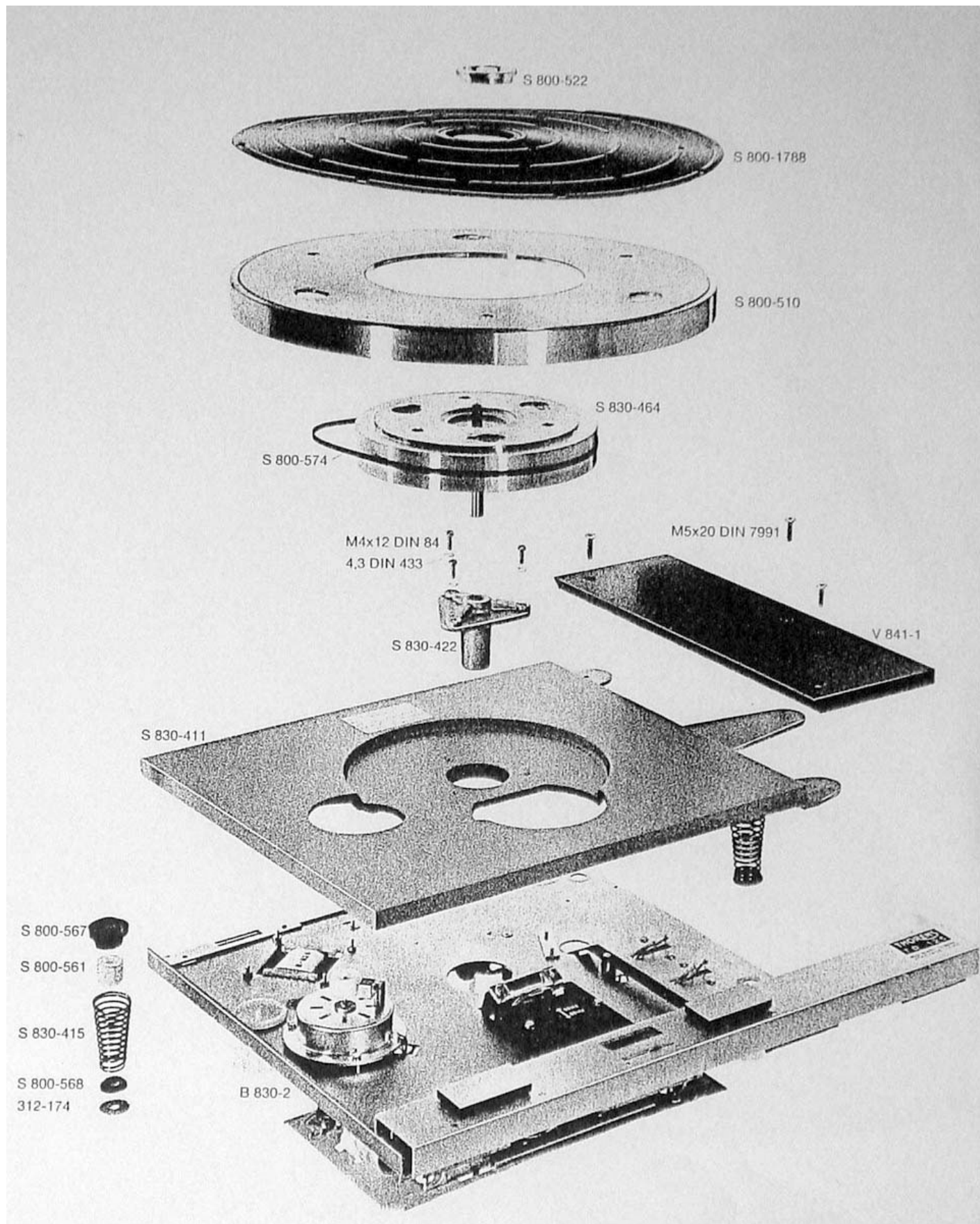


FIG. 4



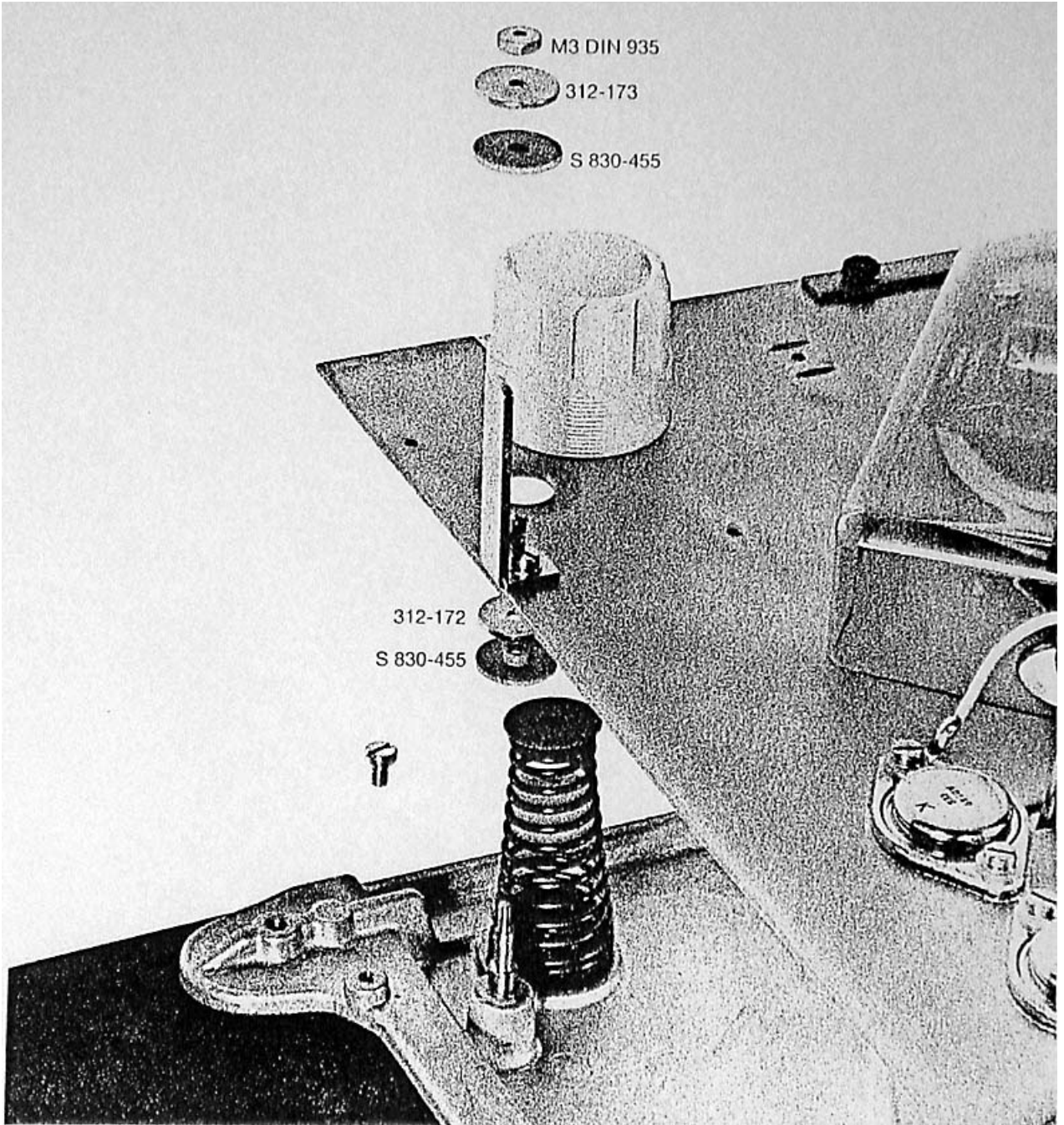
M3 DIN 935

312-173

S 830-455

312-172

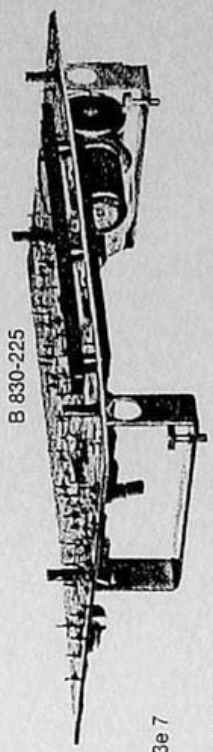
S 830-455



M4x6 DIN 84
4.3 DIN 433



S 830-380



B 830-225

M3x30 DIN 84
3.2 DIN 433



183e 7

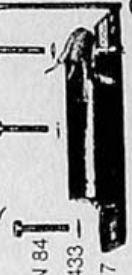
S 830-70

M3x8 DIN 84
3.2 DIN 433
103e 25
101e 195

S 830-307

M3x15 DIN 84
3.2 DIN 433

S 830-77



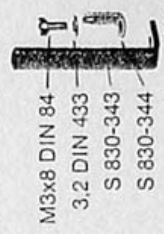
S 830-77

103e 20
S 830-308
S 830-306

S 830-77

312-74

M3x8 DIN 84
3.2 DIN 433
S 830-343
S 830-344



M4x10 Sz DIN 933
3.2 DIN 433

207e 52

A 4.3 DIN 6797
S 830-38



S 830-212



M3x40 DIN 84

J 3.2 DIN 6797

B 830-10

A 3.2 DIN 6797
M3 DIN 934



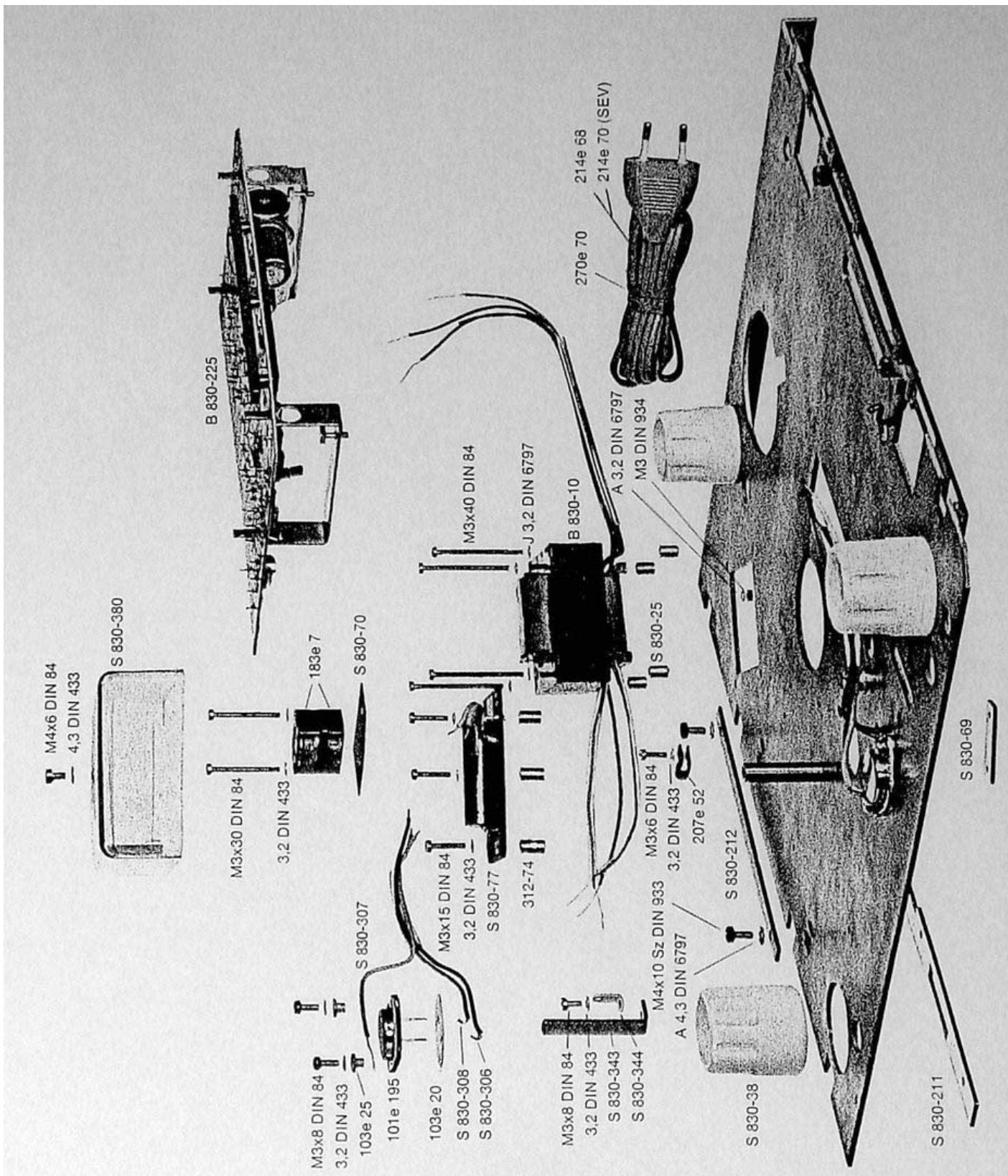
270e 70
214e 68
214e 70 (SEV)



S 830-211



S 830-69



3) Geschwindigkeitseinstellung:

Das rote Rändelrad an der Bedienungsleiste (R 14) in Mittelstellung bringen. Mit den Trimpotentiometern

F 45	bei 45	U/min.
F 33	" 33 1/3	"
F 16	" 16 2/3	"

den jeweils zugehörigen Stroboskopring zum Stillstand bringen.

Danach nochmals die Spannungseinstellung gemäss 1) und 2) kontrollieren.

Réglage du générateur de la table de lecture de disques TD 125 Mk II

1) Réglage de la tension de la phase 1:

Brancher un voltmètre alternatif aux points de soudure du circuit imprimé désignés par "ge" et "rt". Régler les potentiomètres

A 1 45	à 6	V pour 45	t/min.
A 1 33	" 5	V " 33 1/3	"
A 1 16	" 3.2	V " 16 2/3	"

2) Réglage de la tension de la phase 2:

Brancher un voltmètre alternatif aux points de soudure du circuit imprimé désignés par "ge" et "bl". Régler les potentiomètres

A 2 45	à 6	V pour 45	t/min.
A 2 33	" 5	V " 33 1/3	"
A 2 16	" 3.2	V " 16 2/3	"

Si possible, contrôler au moyen d'un oscilloscope la forme du signal sinusoidal des tensions de sortie des phases 1) et 2).

3) Réglage de la vitesse:

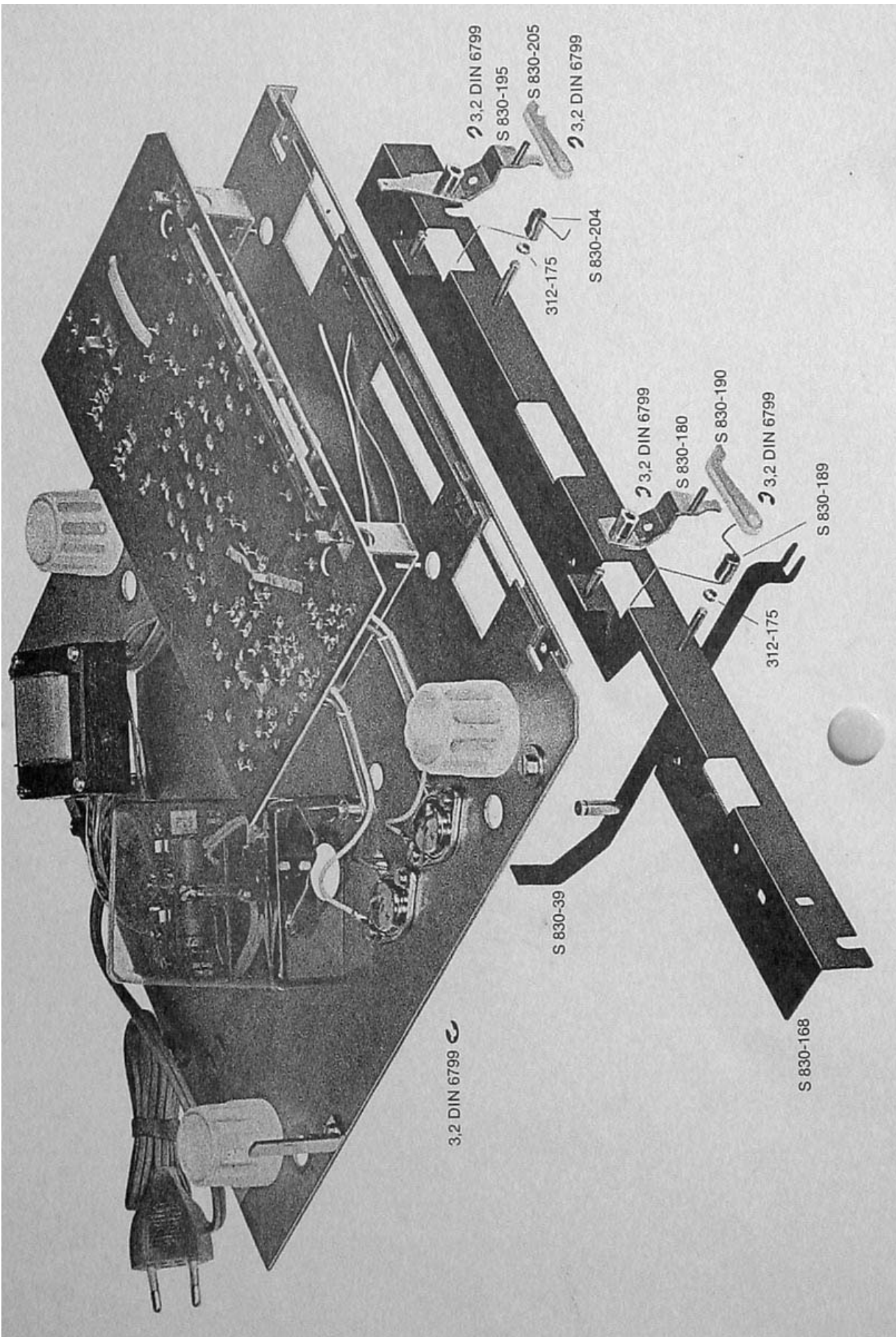
Amener la roulette du réglage fin de la vitesse (R 14) en position médiane.

Régler les potentiomètres

F 45	pour 45	t/min.
F 33	" 33 1/3	"
F 16	" 16 2/3	"

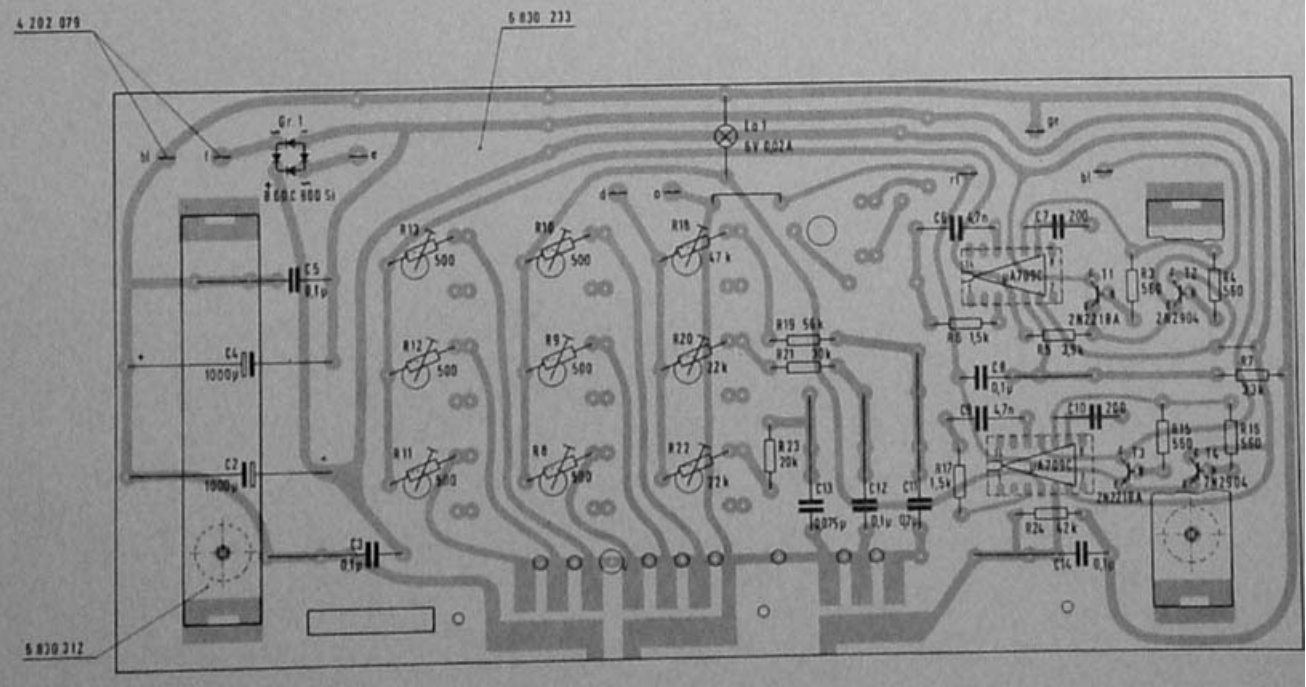
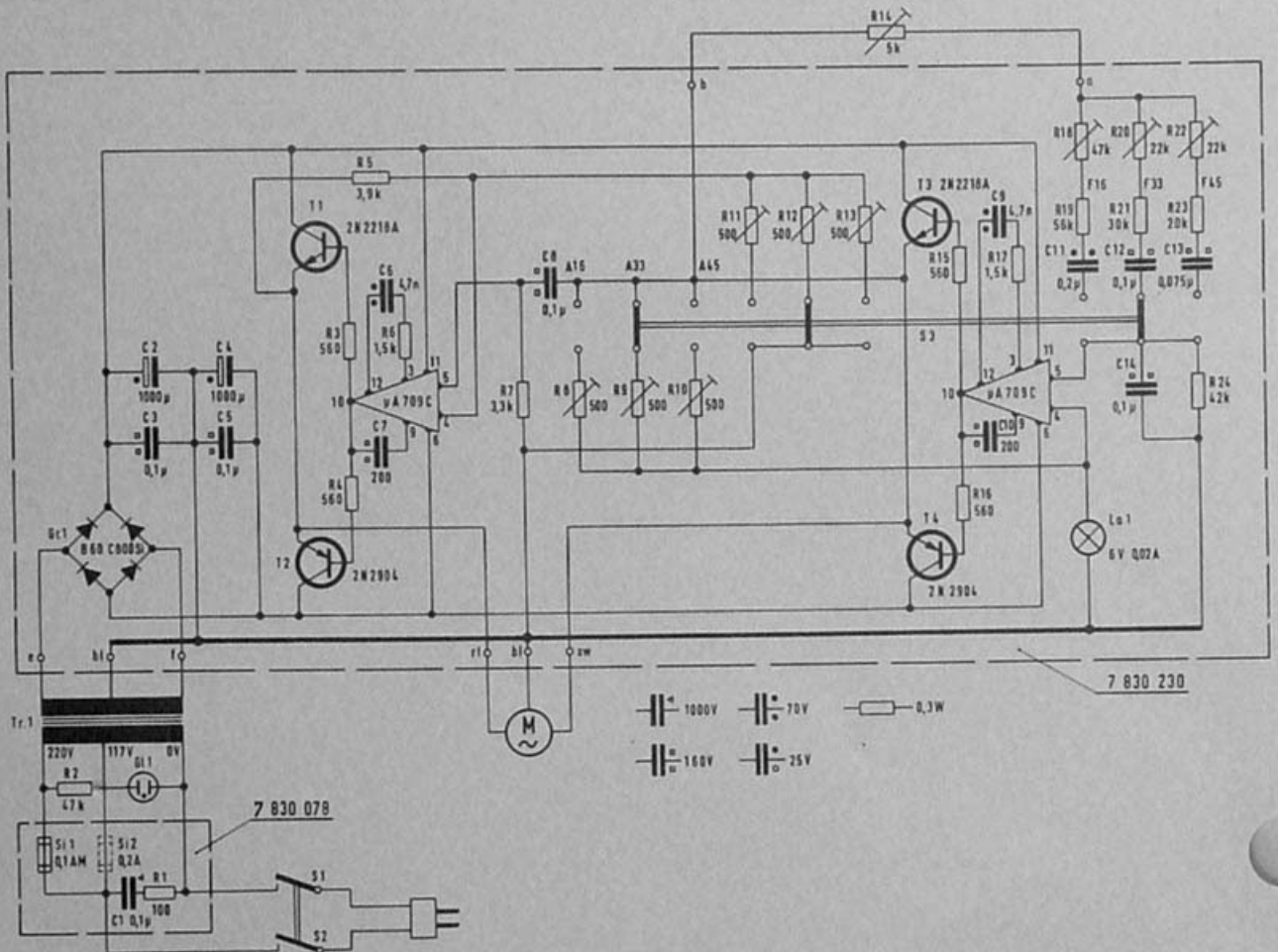
jusqu'à ce que l'anneau stroboscopique correspondant soit immobile.

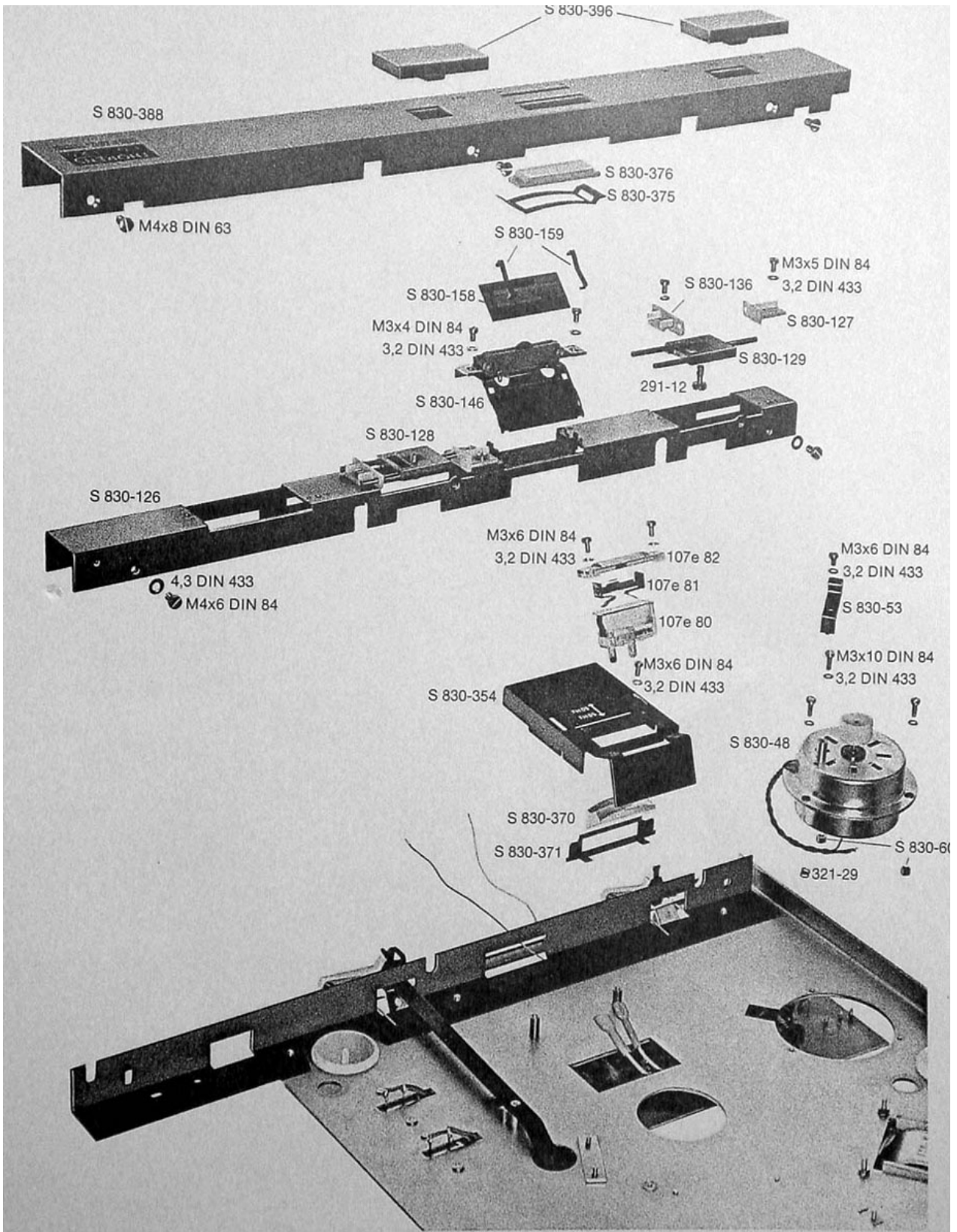
Contrôler ensuite encore une fois le réglage des tensions selon les paragraphes 1) et 2) ci-dessus.



Thorens TD125 Mk II

Gültig ab Gerät Nr. 48001
 Valable à partir de No 48001
 Valid from Serial No 48001





Thorens TD125 first version service manual. Courtesy of Rolf Kelch Electronics.