

# THORENS

**BEDIENUNGSANLEITUNG  
INSTRUCTION MANUAL  
MODE D'EMPLOI**



**TD 2001  
TD 2001 BC**

Inhalt	Seite
Service und Garantie .....	2
Auspacken und Montage .....	4
Elektrische Anschlüsse und Aufstellung .....	6
Tonarm und Tonabnehmersystem .....	8
Montage und Justierung des Tonarmes .....	8
Höheneinstellung des Tonarmes .....	10
Einstellung der Auflagekraft .....	10
Einstellung der Antiskatingkraft .....	12
Bedienung des TD 2001 .....	14
Schwingchassis-Justage .....	16
Technische Daten .....	18

Contents	Page
Thorens Factory Warranty .....	3
Unpacking and Assembly .....	5
Electrical Connections and Installation .....	7
Tone Arm and Pickup Cartridge .....	9
Tone Arm Height Adjustment .....	11
Tracking Force Adjustment .....	11
Antiskating Adjustment .....	13
Operation of the TD 2001 .....	15
Adjustment of the suspended chassis .....	17
Technical Specification .....	18-19

Table des matières	Page
Garantie d'usine Thorens .....	3
Déballage et Assemblage .....	5
Connexions électriques et Installation .....	7
Bras et cellules de lecture .....	9
Montage et réglage de la cellule de lecture .....	9
Réglage de la hauteur du bras lecteur .....	11
Réglage de la force d'appui .....	11
Réglage du dispositif "anti-skating" .....	13
Mode d'emploi de la TD 2001 .....	15
Ajustage du châssis suspendu .....	17
Données techniques .....	19

## Sehr verehrter THORENS-Freund!

In die Kulturgeschichte des 20. Jahrhunderts geht die Erfindung der Schallplatte als eines ihrer wichtigsten Ereignisse ein.

Ihr THORENS Plattenspieler TD 2001 läßt Sie in optimaler Weise daran teilhaben. "In optimaler Weise" bedeutet hier die perfekte Ausnutzung der Tonqualität der Schallplatte bei gleichzeitiger größtmöglicher Schonung ihrer Schallrillen.

Der THORENS Plattenspieler TD 2001 besitzt ein Chassis aus akustisch dämpfendem Holzwerkstoff. Dadurch werden störende, die Klangeigenschaften beeinträchtigende Resonanzen unterdrückt. Sein äußerst ruhig laufender Synchronmotor wird aus einem präzise arbeitenden elektronischen Generator gespeist. Er hält störende Einflüsse, die vom Stromnetz kommen könnten, vom Gerät fern.

Beim TD 2001 verbindet ein automatischer Endabschalter und ein damit gekoppelter Lift hervorragende Wiedergabe mit dem Komfort einer Endrillenautomatik. Der TD 2001 ist ein Präzisionslaufwerk, das bei sachgemäßer Behandlung über viele Jahre seine hervorragenden Eigenschaften behält.

Bitte lesen Sie diese Bedienungsanleitung, bevor Sie Ihr Gerät auspacken und in Betrieb nehmen. Sie vermeiden dadurch Schäden am Gerät und an Ihren Schallplatten.

## THORENS-Werksgarantie

Wir verpflichten uns, fehlerhafte Teile dieses Gerätes kostenlos zu ersetzen oder das Gerät in unseren, bzw. von uns anerkannten, Vertragswerkstätten kostenlos instandzusetzen, falls es innerhalb der Garantiezeit versagen sollte. Diese beträgt ein Jahr vom Kaufdatum an gerechnet.

Die Garantiebestimmungen sind nur gültig, wenn die beiliegende Garantiekarte ausgefüllt innerhalb von 10 Tagen nach dem Kauf an die THORENS Generalvertretung Ihres Landes gesandt wird.

Die Adresse erfahren Sie von Ihrem Händler.

Tritt innerhalb der Garantiezeit ein Mangel an Ihrem Gerät auf, so benachrichtigen Sie bitte die THORENS Generalvertretung unter Angabe der Art der Störung und der Fabrikationsnummer.

Die Generalvertretung wird entweder bei einfach zu behandelnden Fehlern das notwendige Ersatzteil senden, Ihnen eine nahegelegene Thorens Service-Stelle benennen oder Sie ersuchen, das Gerät zurückzusenden.

In diesem Fall verpacken Sie das Gerät gemäß den Angaben in der Bedienungsanleitung in der Originalverpackung. Porto und Versicherung sind vom Absender zu bezahlen.

Fehler, die durch eine Nichtbeachtung der Bedienungsanleitung, ferner durch äußere mechanische Einwirkungen entstehen, sowie Transportschäden sind durch diese Garantie nicht gedeckt.

Die Garantie erlischt, wenn das Gerät außerhalb des offiziellen Thorens-Service geändert, demontiert oder repariert wurde.

NB: Bitte beachten Sie eventuelle ergänzende Garantiebestimmungen unserer jeweiligen Landesvertreter.

## Dear Customer,

The invention of the phonograph record is one of the most significant events in the cultural history of the 20th Century. Your THORENS TD 2001 turntable provides you with the opportunity to experience the culmination of this development. This culmination means the realization of optimum audio quality from the record with the highest possible protection of the modulated grooves.

THORENS Series 2000 turntables employ a particularly heavy chassis fabricated of special wood material. Its high acoustical damping suppresses resonance disturbances that would otherwise impair reproduction. The extremely quiet synchronous motor is powered from an electronic generator to prevent mains disturbances from affecting operation.

In the TD 2001 an autostop device with tone arm lift combines extraordinary reproduction quality with enhanced operating convenience.

The TD 2001 is a precision unit that, with reasonable care, will afford years of exceptional performance. To avoid damaging the unit or your valuable records, please read this instruction manual before unpacking the turntable and putting it into operation.

## THORENS-Factory Warranty

Should faulty operation occur during the warranty period, we guarantee to replace any defective part of this unit, or to repair the unit free of charge in a service center maintained or authorized by us. The warranty factory period is one year from the date of purchase.

The warranty conditions are valid only when the enclosed warranty card is filled out and returned within 10 days after purchase to the THORENS General Representative in your country. The address will be provided by your dealer.

If a defect in your unit appears within the warranty period, please inform your THORENS General Representative, describing the defective operation and quoting the serial number of the unit. Defective parts which are user replaceable will be sent to you by mail. Otherwise, you will be given the address of a service center near you or be requested to ship the unit directly to the representative. In the latter case, please pack the unit using the original packing materials. Shipping costs must be prepaid.

Any damage caused by failure to observe the instructions contained in this manual as well as damages incurred in transport or shipping are not covered by this warranty. The warranty will be invalidated if the unit is modified, disassembled, or repaired by anyone except an official THORENS service center. Please observe possible complementary warranty conditions issued by our authorized general representatives.

## Cher ami audiophile!

L'invention du disque peut être considérée comme l'un des événements marquants du 20ème siècle. Votre table de lecture de disques THORENS TD 2001 vous permettra d'en jouir pleinement. C'est-à-dire que vous pourrez tirer tout le bénéfice de la perfection sonore des disques, tout en protégeant au maximum leurs sillons. Les tables de lecture de disques THORENS de la série 2000 possèdent un châssis particulièrement lourd réalisé en aggloméré de bois à haute densité et fort pouvoir amortissant, supprimant les résonances parasites qui pourraient altérer l'image sonore. Le moteur synchrone, extrêmement silencieux, est alimenté par un générateur électronique, préservant l'appareil de toute perturbation pouvant provenir du réseau.

Sur le TD 2001 un arrêt automatique électronique, allié au dispositif de commande du bras, procure l'agrément de l'automatisme en fin de disque, sans rien sacrifier de l'excellente qualité sonore.

Le modèle TD 2001 est un appareil de précision conservant ses excellentes caractéristiques initiales durant de nombreuses années, pour autant qu'il soit traité de manière appropriée.

Nous vous prions de prendre connaissance de ce mode d'emploi avant de débiller et d'installer votre appareil. Vous éviterez ainsi tout risque de dommage à l'appareil et à vos disques.

## Garantie d'usine THORENS

Nous nous engageons à remplacer gratuitement toute pièce défectueuse de cet appareil et à procéder gratuitement à sa remise en état dans nos ateliers ou dans une station de service autorisée, au cas où un défaut de fonctionnement apparaîtrait pendant la période de garantie. Cette dernière est d'une année à compter du jour de l'achat de l'appareil.

La garantie n'est valable que si la carte de garantie ci-jointe, dûment complétée, a été retournée au représentant général THORENS dans votre pays dans les 10 jours dès la date d'achat de l'appareil. Votre marchand vous fournira volontiers l'adresse du représentant général.

Si un défaut apparaît pendant la période de garantie, veuillez en informer le représentant général en décrivant exactement la nature du défaut et en indiquant le modèle et le numéro de votre appareil. Dans les cas faciles le représentant général vous fera parvenir la pièce de rechange nécessaire, dans les autres cas il vous indiquera l'adresse de la plus proche station de service ou vous priera de lui retourner votre appareil.

En cas de retour de l'appareil, veuillez emballer celui-ci dans son emballage original, selon les instructions du mode d'emploi. Le port doit être payé par l'expéditeur.

Tout défaut provenant de la non-observation des instructions contenues dans le mode d'emploi, de même que tout accident survenu lors du transport ou ailleurs, n'est pas couvert par la garantie.

Tout appareil ayant été démonté, modifié ou réparé hors du service officiel THORENS n'est plus couvert par la garantie.

NB: Veuillez tenir compte éventuellement des conditions de garantie complémentaires de nos représentants généraux.

## Auspacken und Zusammenbau

Aus dem geöffneten Karton wird die oben liegende Kartonplatte entfernt.

Das Oberteil der Styroporverpackung, das die Plexiglashaube und diverses Zubehör enthält, läßt sich aus dem Karton entnehmen, wenn man mit beiden Händen rechts und links in die dafür vorgesehenen Aussparungen faßt. Im oberen Styroporteil (1 a) befinden sich folgende Teile:

- Plexiglashaube - Steckernetztransformator -
- Stereo-Verbindungskabel - Antriebsriemen -
- Tonkopf TP 95 - Einstelllehre mit Montagezubehör -
- Gummifüßchen für Plexiglashaube und Justierbolzen.

Nun wird der Plattenspieler aus dem Styroporunterteil gehoben (1 b). Auf keinen Fall darf dabei der Tonarm als Handgriff verwendet werden. Im unteren Styroporteil (1 c) befinden sich:

- der äußere Plattenteller mit Gummimatte -
- das Tonarmgegengewicht -
- der Adapter für "Single" mit großem Mittelloch.

Den inneren Plattenteller leicht anheben und das Kartonsstück nach vorne herausziehen. Dazu faßt man mit den Fingern in die dafür vorgesehenen Öffnungen (s. Bild 2).

Die drei Transportsicherungsschrauben (x) lösen und entfernen. (Bild 3)

### WICHTIG!

Die Originalverpackung und die Transportsicherungsschrauben für einen eventuellen Wiedertransport aufbewahren.

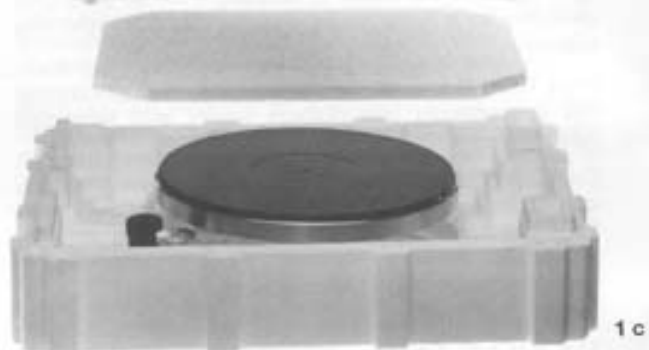
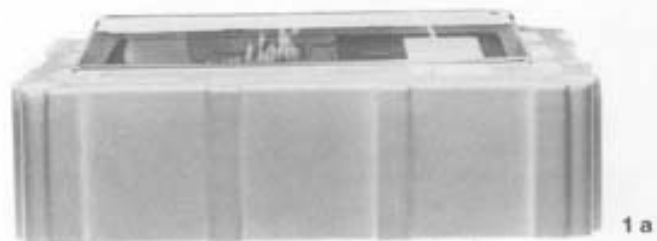
Den Gummiantriebsriemen um den inneren Plattenteller und die Riemenscheibe spannen (Bild 4).

Vermieden Sie Öl- oder Fettspuren auf Antriebsriemen, Motor-Riemenscheibe und der Lauffläche des inneren Plattentellers.

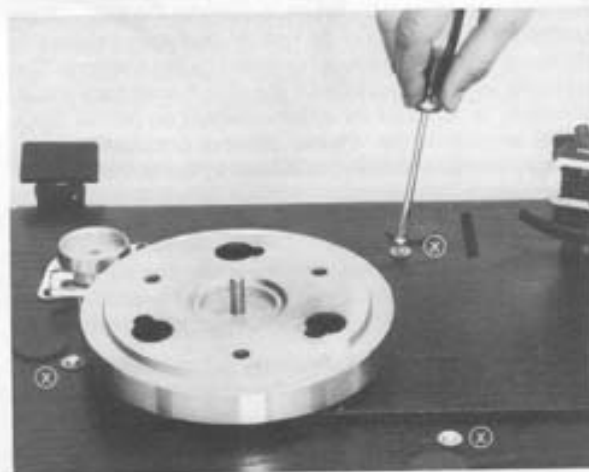
Falls notwendig, sind diese Teile mit einem in Alkohol (Spiritus) getränkten, nicht fasernden Lappen zu reinigen. Zuletzt die Plexiglashaube in die Scharniere am Chassis einschieben. Danach die beigelegten Gummifüßchen in die Bohrungen an den vorderen Ecken der Plexiglashaube stecken.

### WICHTIG!

BEWAHREN SIE DIE GERÄTEVERPACKUNG AUF, FALLS DAS GERÄT ZUM TRANSPORT VERPACKT WERDEN MUSS.



Bild/Figure 2



Bild/Figure 3

## Unpacking and Assembling

Place the box side up, open and remove the carton wedge. The upper foam plastic shell (containing the dust cover and various accessories) may be easily removed by grasping the cavity on either side.

The upper styrofoam packing (1a) contains the following parts:

- The dust cover, the AC adapter,
- the stereophonic signal cable, the rubber drive belt,
- the TP 95 plug-in shell, the mounting gauge,
- the hardware for mounting the cartridge,
- the rubber-pads for the dust cover and
- the suspension adjustment tool.

Now the turntable can be taken out of the lower foam plastic shell (1b). On no account use the tone arm as a handle!

The lower styrofoam packing (1c) contains the following parts:

- the outer turntable platter with rubber mat -
- the tone arm counterweight -
- the 45 rpm center-hole adapter -

Introducing the fingers into the existing holes, lift the inner platter and pull out the cardboard spacer underneath, towards front (Fig. 2).

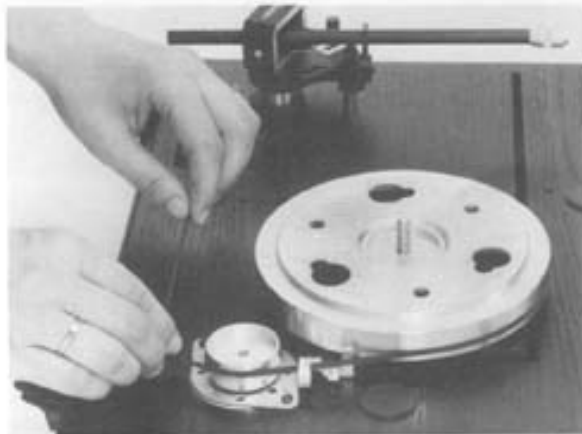
Unscrew and remove the three transport locking screws (x) (Fig. 3)

Loop the drive belt around the inner turntable platter and the motor pulley (Fig. 4).

The belt, the motor pulley, and the rim of the inner turntable platter must be kept free of any trace of oil or grease. If necessary, clean these parts with a lintfree cloth dampened with denatured alcohol or methylated spirits.

Slide the dust cover onto the hinges on the base.

Insert the rubber-pads into the holes at the front corner of the dust-cover.



Bild/Figure 4

**IMPORTANT!**  
SAVE ALL PACKING MATERIALS FOR POSSIBLE RE-SHIPMENT OR TRANSPORT AT A LATER DATE.

## Déballage et Assemblage

Après avoir ouvert le carton extérieur, retirer la cale de carton se trouvant sous les deux battants.

Enlever la partie supérieure de l'emballage Styropor (contenant le couvercle anti-poussière et divers accessoires) en introduisant les mains dans les évidements prévus à cet effet sur les deux côtés. Les accessoires suivants sont logés dans la partie supérieure de l'emballage Styropor (Fig. 1a)

- le couvercle anti-poussière,
- le bloc transformateur enfichable,
- le câble BF stéréo, la courroie de caoutchouc,
- le porte-cellule TP 95, la jauge de réglage,
- les accessoires pour le montage de la cellule,
- les caoutchoucs anti-chocs et
- l'outil de réglage de la suspension.

Sortir ensuite la platine de la partie inférieure de l'emballage Styropor (Fig. 1b). Ne pas toucher au bras lecteur pour cette opération!

Les éléments suivants sont logés dans la partie inférieure de l'emballage Styropor (Fig. 1c):

- le plateau extérieur avec la nappe de caoutchouc
- le contre-poids du bras lecteur
- le centre amovible pour disques 45 t/m.

Introduisant les doigts dans les trous prévus à cet effet, soulever légèrement le plateau intérieur et retirer la cale de carton, vers l'avant. (Fig. 2).

Dévisser et enlever les trois vis de verrouillage pour le transport (x) (Fig. 3).

Mettre en place la courroie d'entraînement de caoutchouc autour du plateau intérieur et de la poulie motrice. (Fig. 4).

La courroie, la poulie motrice et la périphérie du plateau intérieur doivent être exemptes de toute trace d'huile ou de graisse. Si nécessaire, les nettoyer avec un tissu propre imprégné d'alcool.

Pour terminer, monter le couvercle anti-poussière dans les charnières du socle de l'appareil et pousser les caoutchoucs anti-chocs dans les trous situés aux angles antérieurs du couvercle.

**IMPORTANT!**  
CONSERVER L'EMBALLAGE ORIGINAL ET LES VIS DE VÉROUILLAGE POUR UN TRANSPORT ULTÉRIEUR DE L'APPAREIL.

## Elektrische Anschlüsse und Aufstellen des Plattenspielers

Der TD 2001 kann durch Benutzung entsprechender THORENS-Steckernetztransformatoren an allen vorkommenden Netzwechsellspannungen betrieben werden. Der Niederspannungsstecker (X) am Kabel des Steckernetztransformators wird in die entsprechende Buchse an der Geräterückseite gesteckt. (Bild 5).

Den Netztransformator in die Netzsteckdose stecken!  
Achtung!

Der Netztransformator muß vor mechanischen Beschädigungen geschützt werden.

Die Stecker des Stereo-Verbindungskabels (auch CINCH-Stecker genannt), sind entweder mit L für den linken Kanal oder mit R für den rechten Kanal gekennzeichnet. Fehlen diese Buchstaben, so ist der rechte Kanal rot gekennzeichnet. Stecken Sie nun die CINCH-Stecker in die entsprechenden CINCH-Buchsen an der Rückseite und klemmen Sie die Masseleitung unter die Rändelmutter (s. Bild 6). Die CINCH-Stecker am anderen Ende des Stereo-Verbindungskabels werden in die mit „PHONO“ bezeichneten CINCH-Buchsen am Verstärker oder Receiver eingesteckt.

Für Verstärker mit einer fünfpoligen Eingangsbuchse nach DIN benötigen Sie ein Adapterkabel von Ihrem Fachhändler. Die getrennt geführte Masseleitung stellt die Erd- oder Masseverbindung her. Sie wird unter die Masse-schraube des Verstärkers geklemmt.

Besitzt Ihr Verstärker keine derartige Masseschraube, so können Sie das Kabel am Außenrand einer nicht benutzten Eingangsbuchse anklammern.

Der TD 2001 BC kann mit verschiedenen 9" Tonarmen ausgerüstet werden.

Um eine Beeinträchtigung des Schwingverhaltens am Chassis zu vermeiden, muß für den NF-Anschluß am Tonarm, ein Zentralwinkelstecker verwendet werden. Durch die besondere Konstruktion des Zentralwinkelsteckers können NF-Kabel verschiedener Fabrikate montiert werden.

Die Länge des NF-Kabels vom Zentralwinkelstecker zur Zugentlastung (X) (Bild 6b) sollte ca. 25 cm betragen und Schleifenförmig verlegt werden (Bild 6a).

Die vielen Möglichkeiten beim Erdanschluß führen manchmal zu einer fehlerhaften Erdverbindung. Sie äußert sich in einem Brummgeräusch in den Lautsprechern, dessen Lautstärke sich mit dem Lautstärkeregel beeinflussen läßt. Bei seinem Auftreten sollte zunächst untersucht werden, ob die Masseverbindung einen sicheren Kontakt am Verstärker aufweist. Ist dieses Brummgeräusch durch eigene Versuche mit der Erdverbindung nicht zu beseitigen, sollte der Fachhändler befragt, oder eine THORENS Servicestelle zu Rate gezogen werden.

Eine weitere Quelle für Brummstörungen stellt die mögliche magnetische Einstrahlung des Netzteses anderer Geräte (z.B. Verstärker, Receiver, CD-Player, Turner usw.) auf das Tonabnehmer-system dar. Solche Fehlerursachen kann man leicht selbst ermitteln, indem man die Aufstellung des Plattenspielers gegenüber den anderen Geräten verändert.

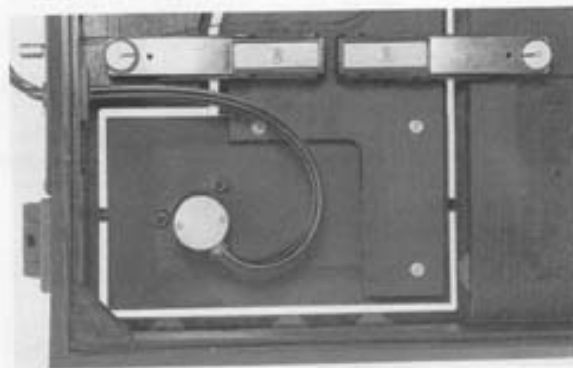
Obwohl THORENS-Plattenspieler gegenüber Erschütterungen sehr unempfindlich sind, stellen diese ein generelles Problem bei der Plattenwiedergabe mit hochwertigen Tonabnehmern dar. Man wähle ein stabiles Möbel für seine Aufstellung und vermeide die Nähe von Lautsprechern. Bisweilen reicht dies in älteren Häusern mit Holzbalkendecken nicht aus. Hier hilft meistens die Aufstellung des Plattenspielers auf einer Konsole, die mit geeigneten Konsolenträgern an eine tragende Zimmerwand geschraubt ist.



Bild/Figure 5



Bild/Figure 6




Bild/Figure 6a



Bild/Figure 6b

## Electrical connections and Installation

The TD 2001 turntable may be powered from any line voltage by using the appropriate THORENS AC adapter. Insert the plug  at the end of the AC adapter cord into the socket at the rear of the turntable (Fig. 5), and plug the adapter into an AC line receptacle.

### Attention !

The THORENS AC-adapter must be absolutely protected against mechanical damaging.

The stereophonic signal cable is terminated with CINCH (RCA) phono plugs, coded as follows: L for the left and R for the right channel, or alternatively a red stripe for the right channel.

At one end the plugs are to be connected to the corresponding CINCH sockets at the rear of the turntable and the ground cable clamped under the knurled knob. (Fig. 6).

At the other end of the signal cable, the CINCH plugs are to be connected to the appropriate phono CINCH sockets of an amplifier or receiver.

Amplifiers with a 5 pin DIN input connector require an adapter cable (RCA female to DIN male), available at your dealer.

The **TD 2001 BC** may be furnished with a various range of 9"-tonearms available separately. In order to maintain a flawless performance of the sub-chassis (i.e. suspension system), it is advisable to use the angled center-plug provided. The special design of this device allows the use of interconnecting cables of different makes.

It is recommended to arrange the cable in a way that forms a loop from the center-plug to the tension-relief at the plinth's backside (Fig. 6 b).

The length of the cable between these two points should be ca. 10 inches (see Fig. 6 a).

The separate wire is the grounding connection. It is to be tightened under the grounding screw on the amplifier. If such a screw is not provided on the amplifier employed, attach the wire to the outer conductor of any input jack not in use.

The many grounding paths in the system may occasionally result in a faulty ground connection; in this case, hum noises will be heard in the loudspeakers that may be varied in intensity with the volume control. If hum occurs, check first whether the grounding wire is in proper contact with the amplifier chassis.


If the hum cannot be eliminated by securing the grounding connections, consult your dealer or a THORENS service center.

Hum disturbances may also be caused by magnetic fields from the power supplies of other units (e.g., amplifiers, receivers, CD players, tuners) that are picked up by the phonograph cartridge. Such interference may be easily eliminated by installing the turntable a sufficient distance away from other equipment.

Although THORENS turntables are highly insensitive to vibration, mechanical disturbances pose a general problem for record reproduction with high-quality pickup cartridges. Place the turntable on a stable piece of furniture and avoid the vicinity of loudspeakers. These measures are sometimes not sufficient in older houses with wooden floors. In this case, it is recommended to mount the turntable on a heavy cabinet screwed to a supporting wall beam with suitable braces.

## Connexions électriques et Installation

Grâce à l'utilisation d'un bloc-transformateur THORENS adéquat, la table de lecture TD 2001 peut être alimentée par toutes les tensions alternatives de réseau rencontrées.

La fiche basse tension  à l'extrémité du câble du bloc-transformateur doit être introduite dans la prise correspondante située à l'arrière de l'appareil. (Fig. 5).


Introduire le bloc-transformateur enfichable dans la prise de réseau.

Attention: Protéger le transformateur d'éventuels risques mécaniques.

Les fiches du câble de connexion stéréophonique appelées aussi fiches CINCH, portent les indications L pour le canal gauche et R pour le canal droite. Si ces lettres manquent, le canal droite est repéré par une bande rouge.

Introduire les fiches CINCH dans les prises CINCH correspondantes à l'arrière de la platine et fixer le câble de masse sous l'écrou moleté. (Fig. 6).

Les fiches CINCH à l'autre extrémité du câble de connexion stéréophonique doivent être connectées aux prises CINCH marquées PHONO, de l'amplificateur ou du receiver.

Le **TD 2001 BC** peut être équipé avec de différents bras lecteur du type 9". Pour ne pas altérer le bon amortissement du châssis suspendu, il faut utiliser la fiche centrale coudée, celle-ci est conçue pour des câbles de liaison de fabrication différente. La longueur du câble de liaison stéréo entre la fiche centrale et sa fixation de sortie  (Fig. 6 b) doit être d'environ 25 cm et faire une belle boucle (Fig. 6 a).

Pour connecter la table de lecture aux amplificateurs munis d'une prise DIN à 5 broches, il est nécessaire d'utiliser un câble de raccordement disponible chez les revendeurs spécialisés.

Le cordon séparé constitue le fil de masse ou de mise à terre. Il doit être relié à la borne de masse de l'amplificateur. Si votre amplificateur ne possède pas une telle borne de masse, le fil de masse peut être relié au bord extérieur d'une prise d'entrée non utilisée.

Les nombreuses possibilités de mise à terre conduisent parfois à un raccordement déficient qui se manifeste par un ronronnement dans les haut-parleurs dont le niveau peut être modifié par le bouton de réglage de niveau.

Dans un tel cas il faut premièrement s'assurer que la connexion du fil de masse à l'amplificateur assure un contact parfait.

Si ces perturbations ne peuvent être éliminées par vos propres essais de mise à terre, nous vous prions de consulter votre revendeur ou le service après-vente THORENS.

Une autre source de ronronnement perturbateur peut être constituée par la radiation magnétique de l'alimentation d'autres appareils (p. ex. amplificateur, receiver, tuner, lecteur CD, etc.) sur la cellule de lecture. Il est facile d'éliminer de telles perturbations en modifiant l'emplacement de la table de lecture par rapport aux autres appareils.

Bien que les tables de lecture THORENS soient particulièrement insensibles aux secousses extérieures, ces dernières représentent un problème d'ordre général pour la lecture des disques au moyen de cellules de haute qualité. Il est donc conseillé de placer la table de lecture sur un support stable et d'éviter la proximité des haut-parleurs. De telles mesures se révèlent parfois insuffisantes dans d'anciennes maisons aux poutres instables. La solution consiste alors à placer la table de lecture sur une console rigide fixée à l'une des parois portantes de la pièce.

## Tonarm und Tonabnehmersystem

Wurde der Plattenspieler mit einem bereits montierten Tonabnehmer geliefert, so brauchen die nachfolgenden ersten Absätze dieses Kapitels, die sich mit der Montage befassen nicht beachtet zu werden.

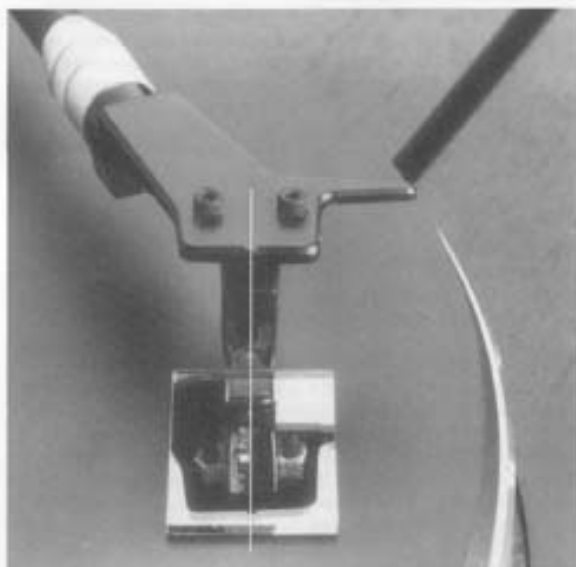
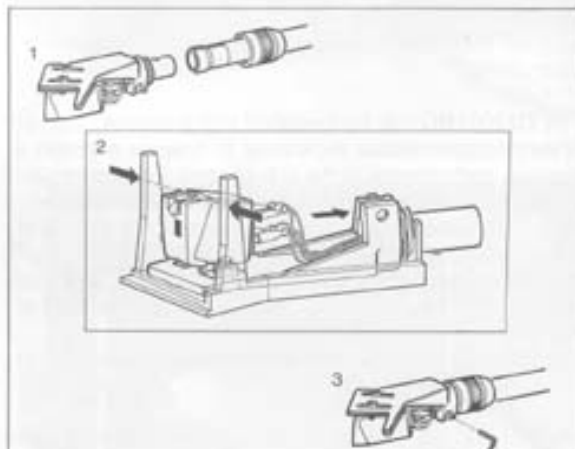
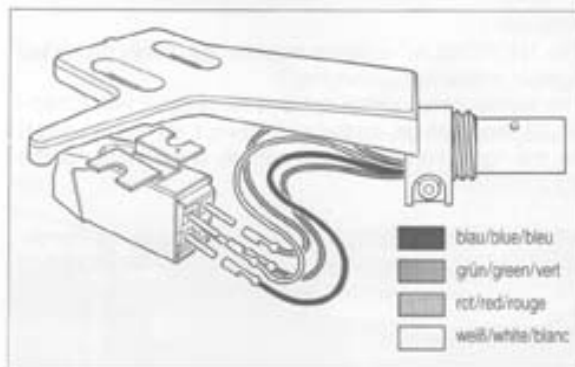
### Montage und Justierung des Tonabnehmers

Der Tonabnehmer wird mit den beigelegten Schrauben und Muttern so auf dem Systemträger befestigt, daß er in den Langlöchern des Systemträgers noch verschoben werden kann. Danach werden die Kontakthülsen der vier farblich gekennzeichneten Anschlußlitzen auf die Anschluß-Stifte mit gleicher Farbe des Tonabnehmersystems geschoben. Ältere Tonabnehmer weisen manchmal diese Kennfarben nicht auf. Es bedeutet:

weiß	- linker Kanal, Innenleiter, (Signal)
blau	- linker Kanal, Außenleiter, (Masse)
rot	- rechter Kanal, Innenleiter, (Signal)
grün	- rechter Kanal, Außenleiter (Masse)

Der derart vorbereitete Systemträger ① wird nun in die Montagelehre aus dem Zubehör eingelegt. Dabei ist darauf zu achten, daß er an den Bezugskanten der Lehre fest anliegt. Die Lehre besitzt zwei herausragende Stege. Die Vorderkanten dieser Stege dienen als Peilhilfe zur richtigen Positionierung des Abtastdiamanten. Visiert man diese Peilkanten an, (indem man sie in Augenhöhe hält), so ist der Abtastdiamant dann richtig positioniert, wenn er mit den beiden Peilkanten fluchtet, also mit ihnen eine gerade Linie bildet ②. Dabei ist darauf zu achten, daß die Längsachse des Tonabnehmers mit dieser Linie einen rechten Winkel bildet. Sind diese Bedingungen erfüllt, werden die beiden Befestigungsschrauben des Tonabnehmers festgedreht. Die Höhenjustage des Tonabnehmers erfolgt über die Höhenverstellung des Tonarmes (siehe Seite 10 "Höheneinstellung des Tonarmes"). Der montierte Systemträger wird nun in die Kupplung am Tonarm gesteckt und die Überwurfmutter wird angezogen. Danach erfolgt die vertikale Ausrichtung des Tonabnehmersystems. Hierfür befindet sich im Zubehör ein kleiner Spiegel und ein 2 mm Sechskantschlüssel. Er paßt in die seitlich sichtbare Schraube am Systemträger ③.

Der Spiegel wird auf den Plattenteller gelegt und dann der Tonarm darauf abgesenkt. Man erkennt nun ein Spiegelbild des Tonabnehmersystems. Setzt sich eine vertikale Achse, die man sich durch das Tonabnehmersystem vorstellt in dessen Spiegelbild ohne Knick fort, so ist es genau senkrecht ausgerichtet. Für eine eventuell erforderliche Korrektur muß die oben genannte seitliche Schraube gelöst werden. Danach kann der Systemträger verdreht werden. Anschließend ist die Schraube wieder festzudrehen.





## Tone Arm and Pickup Cartridge

If the turntable has been delivered with the pickup cartridge already mounted, disregard the first paragraphs of this section that describe cartridge mounting.

### Mounting and Adjusting the Pickup Cartridge

The pickup cartridge is loosely mounted in the headshell using the screws and nuts supplied so that it can slide back and forth in the slits of the pickup head.

Push the contacts of the four color-coded connecting cables into the connection pins of the cartridge with the corresponding colors.

Older pickup cartridges are sometimes not marked with these colors, which have the following designations:

- white – left channel, inner conductor, (audio signal)
- blue – left channel, outer conductor, (ground)
- red – right channel, inner conductor, (audio signal)
- green – right channel, outer conductor, (ground)

After the pickup cartridge has been connected, ① place the headshell into the mounting guide. Make sure that it makes contact with all reference surfaces of the guide. The guide is provided with two small ridges. The front edges of the ridges are used as sighting points for properly positioning the stylus tip. When these points are at eye level, position the cartridge so that the stylus is in line with both points. For this adjustment, the cartridge body must be placed exactly perpendicular to the sighting line ②. When the cartridge has been correctly aligned in this way, tighten the mounting screws. The height adjustment of the cartridge is obtained by raising or lowering the whole tone arm (see page 11, Tone Arm Height Adjustment). The headshell is then inserted into the coupling on the tone arm and secured with the knurled nut. Vertical alignment of the tone arm is then carried out. A small mirror and a 2 mm hexagonal wrench are included as accessories for this purpose. The wrench fits into the small screw visible on the side of the headshell ③.

Place the mirror on the turntable platter and lower the tone arm until the pickup stylus rests on the surface. A mirror image of the pickup cartridge will be seen. If a vertical line is imagined running from the cartridge to the mirror image, the cartridge will be properly aligned when the line is not bent, that is, when the cartridge is perpendicular to the turntable platter. To correct the alignment, loosen the screw on the side of the headshell. The cartridge head may then be turned. Tighten the screw after the adjustment has been completed.



## Bras et cellules de lecture

Les instructions de montage suivantes sont sans objet lorsque la table de lecture est livrée avec bras et cellule de lecture montés.

### Montage et réglage de la cellule de lecture

Au moyen des vis et écrous fournis, la cellule doit être fixée sur le porte-cellule de manière à ce qu'elle puisse encore être déplacée dans les trous oblongs du porte-cellule.

Introduire, ensuite, les cosses des quatre fils de connexion repérés par couleurs sur les fiches de contact de la cellule de la même couleur.

Certaines cellules anciennes ne portent parfois pas ces couleurs codées. Se reporter alors au code international qui est le suivant:

- blanc – canal de gauche, fil actif
- bleu – canal de gauche, blindage
- rouge – canal de droite, fil actif
- vert – canal de droite, blindage

Une fois le porte-cellule ainsi préparé, ① l'introduire dans la jauge d'ajustage du sachet d'accessoires. Il faut prendre garde à ce que le porte-cellule adhère fermement aux arêtes de référence de la jauge. La jauge possède deux crêtes protubérantes. Les arêtes antérieures de ces crêtes servent de repère pour le positionnement correct de

la pointe de lecture. Tenant la jauge à hauteur des yeux et visant ces deux arêtes, la position de la pointe de lecture sera correcte lorsqu'elle s'alignera sur les deux arêtes de référence, c'est-à-dire lorsqu'elle formera une droite avec elles ②. S'assurer que l'axe longitudinal de la cellule forme un angle droit avec cette droite. Une fois ces conditions remplies, serrer les deux vis de fixation de la cellule. Le réglage de la hauteur de la cellule est obtenu par le déplacement vertical de l'ensemble du bras lecteur (voir page 11 Réglage de la hauteur du bras lecteur).

On peut alors introduire le porte-cellule monté dans le raccord du bras lecteur et le verrouiller au moyen de l'écrou-chapeau.

La prochaine opération est l'alignement vertical de la cellule qui s'opère à l'aide du petit miroir et de la clé hexagonale de 2 mm du sachet d'accessoires. Cette clé correspond à la vis repérable sur le côté du porte-cellule ③. Poser le miroir sur le plateau et abaisser le bras dessus. On obtient ainsi une image réfléchie de la cellule. Lorsque l'axe vertical de la cellule, tel qu'on peut se le représenter, se continue dans l'image réfléchie sans faire aucun angle, la cellule est parfaitement verticale. Pour une éventuelle correction, il est nécessaire de dévisser la vis latérale mentionnée plus haut afin de pouvoir faire tourner le porte cellule. Après ce réglage, serrer à nouveau la vis de fixation.

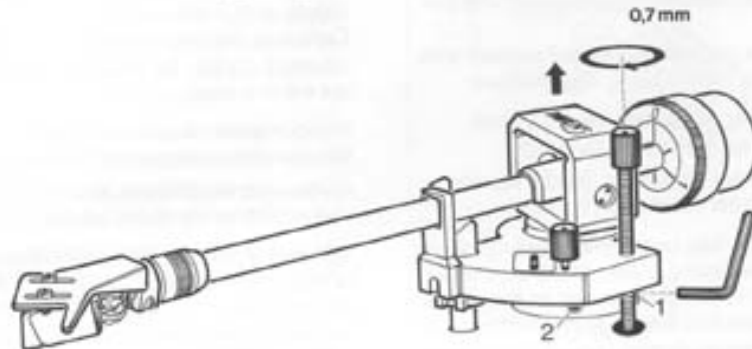


## Höheneinstellung des Tonarmes

Durch diese Einstellung wird der Tonarm – in abgesenktem Zustand – parallel zur Oberfläche der Schallplatte ausgerichtet. Als Hilfsmittel benötigt man den schon erwähnten 2mm Sechskantschlüssel und die Tonarmjustierschraube aus dem Zubehör. Dies ist eine ca. 6 cm lange M 4 Schraube mit einem gerändelten Kopf, der sich ohne Zuhilfenahme von Werkzeug drehen läßt.

Die Tonarmjustierschraube wird in das Gewinde rechts neben dem Antiskatingknopf eingeschraubt, bis sie unten die Platte berührt. Jetzt erst werden mit dem 2 mm Sechskantschlüssel die beiden Feststellschrauben ① und ② am Tonarmlager gelöst.

Danach kann mit Hilfe der Tonarmjustierschraube der Tonarm in der Höhe verstellt werden. Eine ganze Drehung im Uhrzeigersinn erhöht das Tonarmlager um 0,7 mm. Im umgekehrten Drehsinn verringert sich die Höhe entsprechend. Für präzise Justierung sollte die Endposition von oben, also durch Absenken des Tonarmes erreicht werden. Befindet sich der Tonarm im abgesenkten Zustand parallel zur Plattenoberfläche, ist die richtige Höheneinstellung erreicht und die Feststellschrauben sind wieder festzudrehen. Nach beendeter Höheneinstellung sollte die Tonarmjustierschraube wieder entfernt werden.



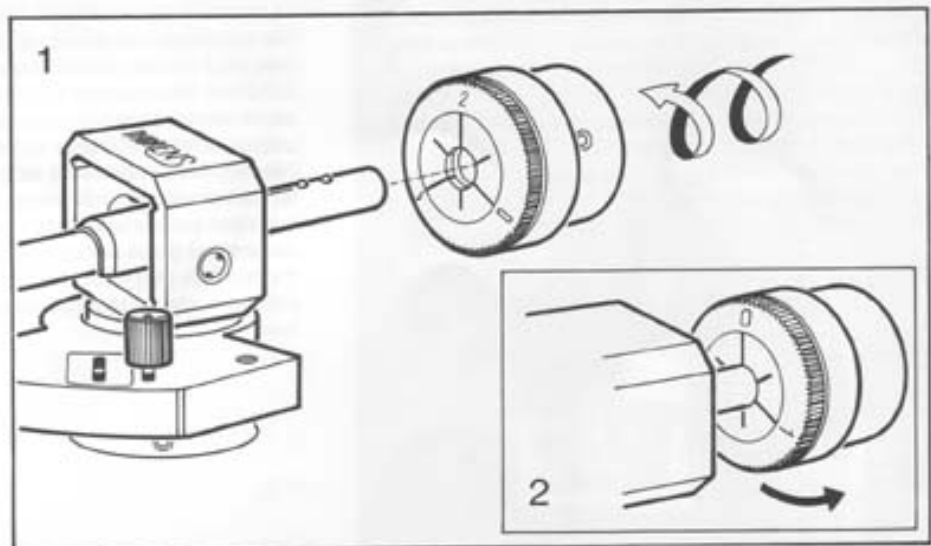
## Die Einstellung der Auflagekraft

Das Gegengewicht wird von hinten auf das Tonarmrohr aufgeschoben und auf das Gewinde aufgedreht. Im abgesenkten Zustand wird der Tonarm im Raum zwischen der Tonarmraste und dem Tellerrand ausbalanciert. Danach kann der Tonarm wieder in seiner Raste befestigt werden. Nun wird das Gegengewicht mit einer Hand am Verdrehen gehindert, während die andere Hand die vorn am Gegengewicht befindliche Skalenscheibe auf Null dreht. D. h. die Ziffer Null steht nun am Skalenstrich auf dem Tonarmrohr.

Wenn man danach das ganze Gegengewicht einschließlich der Skalenscheibe entsprechend verdreht, kann das gewünschte Auflagegewicht eingestellt werden.

Achtung: Eine Drehung entgegen dem Uhrzeigersinn erhöht das Auflagegewicht!

Als Standarteinstellung für die meisten Tonabnehmersysteme hat sich ein Wert von 1,5 g bewährt. Der kleine Strich zwischen den Ziffern 1 und 2 steht dann an der Tonarmmarkierung.



## Tone Arm Height Adjustment

With this adjustment, the tone arm is aligned in parallel with the surface of the record when lowered. The 2 mm hexagonal wrench (used above) and the height adjustment screw, included as an accessory, are required. The height adjustment screw is 4 mm (5/32") in diameter and 6 cm (approx. 2 1/2") long; the knurled head allows it to be turned without a tool. Screw the height adjustment screw into the threaded hole to the right of the antiskating knob until it touches the plate underneath. Loosen the two set screws ① and ② on the tone arm bearing assembly with the 2 mm wrench. The height of the tone arm may then be changed with the height adjustment screw. A full clockwise turn of the screw raises the height by 0,7 mm (approx. 1/32"). Turning the screw counterclockwise lowers the height accordingly.

For the sake of accuracy the final position should be reached from above, i. e. by lowering the tone arm bearing assembly.

The height is correctly adjusted when the tone arm is parallel to the surface of the record when lowered. After adjustment, tighten the two set screws and remove the height adjustment screw.

## Tracking Force Adjustment

Slide the counterweight on the rear tone arm tube and screw onto the threaded portion. When lowered, the tone arm is to be balanced in the area between the tone arm rest and the edge of the platter. After balancing, secure the tone arm in the rest. Hold the counterweight to prevent turning, and rotate the adjustment dial on the counterweight until the zero graduation matches up with the line on the tone arm tube.

Thereafter, the desired stylus tracking force is set by turning the counterweight with adjustment dial.

Note: Turning the weight counterclockwise (as seen from the front) increases the tracking force!

A tracking force of 1,5 grams has proved to be suitable for most pickup cartridges. In this case, the adjustment dial is set to the intermediate line between the numerals 1 and 2.

## Réglage de la hauteur du bras lecteur

Ce réglage permet d'obtenir le parallélisme du bras, en position de lecture, par rapport à la surface du disque. Pour cette opération utiliser la clé hexagonale de 2 mm déjà mentionnée plus haut et la vis de réglage du sachet d'accessoires. Cette vis M4 de 6 cm à tête moletée peut être tournée à la main. Introduire cette vis de réglage dans le trou fileté situé à droite du bouton du dispositif antiskating et visser jusqu'à ce que son extrémité inférieure touche l'embase du bras. Desserrer alors seulement les deux vis de fixation du palier du bras ① et ② au moyen de la clé hexagonale de 2 mm et procéder au réglage de la hauteur du bras à l'aide de la longue vis de réglage. Une révolution dans le sens des aiguilles d'une montre relève le palier du bras de 0,7 mm. En sens inverse la hauteur diminue d'autant. La hauteur correcte est obtenue lorsque le bras, en position abaissée, se trouve parallèle à la surface du disque. Pour obtenir un réglage précis il faut que la hauteur finale soit obtenue par l'abaissement du palier du bras du haut vers le bas. Il faut alors serrer à nouveau les vis de fixation du palier, puis dévisser et retirer la vis de réglage.

## Réglage de la force d'appui

Introduire le contre-poids sur le tube du bras par l'arrière et le faire tourner sur le pas de vis. Equilibrer le bras, en position de lecture, la pointe de lecture se trouvant entre le support du bras et le bord du plateau, puis remettre le bras sur son support. Tenant ensuite le contre-poids d'une main, pour éviter qu'il ne se déplace, amener de l'autre main la bague graduée, à l'avant du contre-poids, sur la position zéro, c. à. d. que le chiffre zéro doit se trouver en face du repère sur le tube du bras

La force d'appui désirée est ensuite obtenue en tournant d' une valeur correspondante l'ensemble du contre-poids, bague graduée incluse.

Attention! La rotation du contre-poids en sens inverse des aiguilles d'une montre augmente la force d'appui!

La valeur de 1,5 gr. s'est révélée être le réglage optimum pour la plupart des cellules. Le petit trait entre les chiffres 1 et 2 doit alors se trouver en face du repère sur le tube du bras.



## Einstellung der Antiskatingkraft

Die Reibung zwischen dem Abtastdiamant und der Schallrinne erzeugt eine Kraft, die den Tonarm nach innen in Richtung Plattenetikett ziehen will. Man nennt sie Skatingkraft. Sie ist unerwünscht, denn sie bewirkt, daß die Auflagekraft auf der Innenwand der Rinne stärker als auf der Außenwand ist.

Mit der Antiskatingvorrichtung am Tonarm kann man sie kompensieren, also ihre Wirkung aufheben. Weil die Stärke der Skatingkraft vom gewählten Auflagegewicht abhängt, muß man auch die Antiskatingkraft entsprechend dem Auflagegewicht einstellen.

Dafür besitzt die Skala an der Antiskatingvorrichtung am Tonarm zwei Zahlenreihen. Die rechte Reihe entspricht den Auflagegewichten bei trockener Abspiegelung. Wenn man naß abspielt, also das Rillensfeld während der Wiedergabe mit einer speziellen Vorrichtung befeuchtet, so gilt die linke Zahlenreihe.

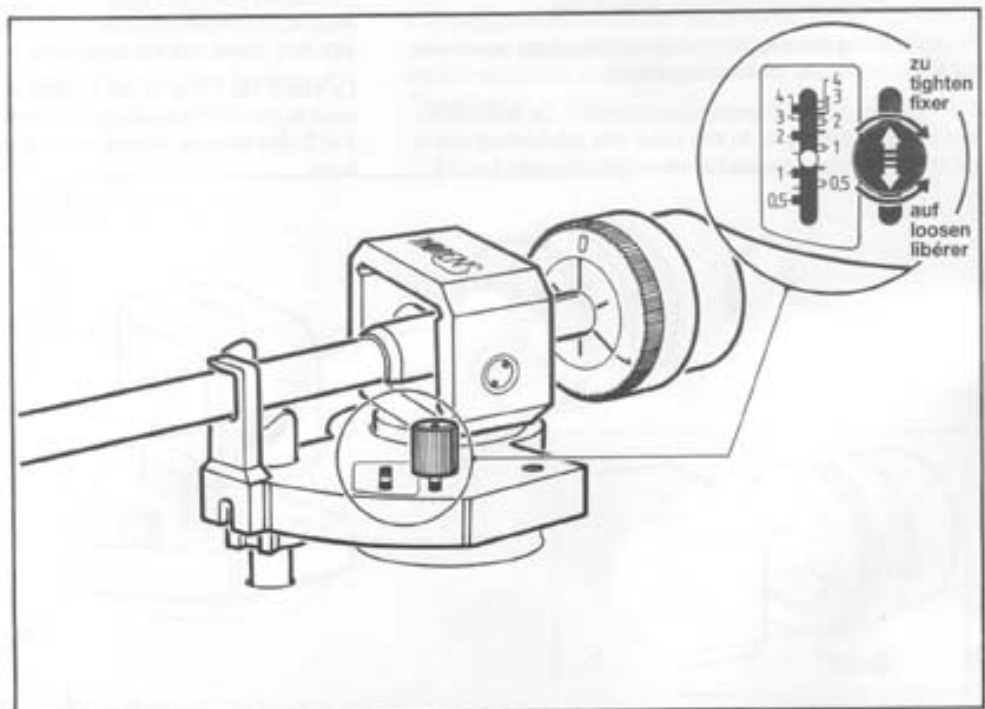
Zur Einstellung wird der Schieber durch Drehen des Antiskatingknopfes im Gegenurzeigersinn gelöst, auf den gewünschten Zahlenwert geschoben und anschließend wieder befestigt.

Die für die einzelnen Tonabnehmer empfohlenen Auflagegewichte sind meistens nur Mittelwerte. Sollten bei deren Einstellung Verzerrungen auftreten, so ist eine Korrektur notwendig.

Zur Ermittlung des optimalen Auflagegewichtes spielt man eine gute Stereoschallplatte mit lauten Passagen kurz vor der Auslaufrille ab.

- Sind dabei Verzerrungen in beiden Kanälen deutlich hörbar, so erhöht man das Auflagegewicht in kleinen Schritten zu 0,25 g bis die Verzerrungen in einem der beiden Lautsprecher ein Minimum erreichen.

- Nun verändert man die Antiskatingeinstellung ebenfalls in kleinen Schritten, bis die Verzerrungen in beiden Lautsprechern unhörbar geworden sind.



## Antiskating Adjustment

The friction between the pickup stylus and the record groove produces a force that tends to pull the tone arm toward the center of the turntable. This action, known as the skating force, has the undesirable effect of placing more stylus pressure on the inward wall of the groove than on the outer wall.

The antiskating device on the tone arm enables this force to be compensated, thus eliminating the one-sided pressure on the groove. Since the skating force depends on the tracking force employed, the antiskating force must be selected in relation to the tracking force.

For this purpose, the adjustment scale of the antiskating device is provided with two rows of numbers. The right-hand row is employed for playing with a dry record surface. If a liquid groove cleaner is used during reproduction, the left-hand row of numbers is employed for the wet record surface.

To adjust, loosen the pointer by turning the antiskating knob in the counterclockwise direction; shift the pointer to the desired numerical value, and retighten.

The tracking force specified for any pickup cartridge usually represents only an average value. If distortion is heard at the value set, correct the adjustment.

To determine the optimum tracking force, play a stereo record in good condition with loud passages near the leadout groove.

- If distortion is clearly heard in both channels, raise the tracking force in small steps of 0.25 grams until the distortion in one of the two loudspeakers reaches a minimum level.
- Change the antiskating force, likewise in small steps, until the distortion is inaudible in both loudspeakers.

## Réglage du dispositif de compensation de la force centripète (anti-skating)

La friction entre la pointe de lecture et le sillon engendre une force qui tend à attirer le bras lecteur en direction de l'étiquette du disque. On l'appelle force centripète et elle est nuisible, car elle fait que la force d'appui sur la paroi intérieure du sillon est plus élevée que sur la paroi extérieure. Le dispositif de compensation du bras permet de compenser, donc d'annuler cette force centripète. La valeur de la force centripète étant fonction de la force d'appui, il convient d'ajuster la force de compensation selon la force d'appui choisie.

Le cadran du dispositif de compensation de la force centripète comporte deux séries de chiffres. La série droite correspond aux forces d'appui pour une lecture des disques à sec, la série gauche aux forces d'appui pour une lecture des disques à film liquide, c. à d. lorsque la surface modulée du disque est humectée, durant la lecture, par un dispositif spécial.

Pour effectuer ce réglage, libérer le curseur en tournant le bouton de commande en sens inverse des aiguilles d'une montre et le déplacer jusqu'à la valeur désirée. Ne pas oublier de le fixer à nouveau après l'opération.

Les forces d'appui recommandées pour les diverses cellules sont, le plus souvent, des valeurs moyennes. Si, après avoir effectué les réglages, des distorsions restaient audibles, une correction s'imposerait.

Pour déterminer la valeur optimale de la force d'appui, passer un bon disque stéréo avec des passages fortement modulés peu avant le sillon terminal.

- Si des distorsions sont nettement audibles dans les deux canaux, augmenter la force d'appui par paliers de 0,25 gr. jusqu'à ce que les distorsions atteignent un minimum dans l'un des deux haut-parleurs.
- Modifier alors le réglage du dispositif de compensation de la force centripète, également par petits paliers, jusqu'à ce que les distorsions disparaissent dans les deux haut-parleurs.

## Bedienung des TD 2001

Der links vom Plattenteller angeordnete Drehknopf ① dient zur Wahl der Geschwindigkeit und zur Spielunterbrechung. Rechts neben diesem Drehknopf befindet sich die Starttaste ②.

Der rechts vom Plattenteller angeordnete Liftknopf ③ betätigt den Tonarmlift. Mit ihm kann man den Tonarm auf beliebige Stellen der Schallplatte absenken b.z.w. davon abheben.

### Geschwindigkeitswahl und Start

Will man normale Stereo- und Langspielplatten mit 33 Umdrehungen pro Minute abspielen, so wird der Drehknopf ① nach links in die Stellung „33“ gedreht. Für kleine Platten mit 45 Umdrehungen pro Minute und für Maxi-Singles stellt man ihn nach rechts in die Position „45“.

Zum Starten des Plattentellers drückt man die Starttaste ② (Bild 7).

Im Zubehör befindet sich der Adapter zum Zentrieren von Platten mit großem Mittelloch.

### Geschwindigkeitswahl und Start (TD 2001 BC)

Will man normale Stereo- und Langspielplatten mit 33 Umdrehungen pro Minute abspielen, so wird der Drehknopf ① nach links in die Stellung „33“ gedreht. Für kleine Platten mit 45 Umdrehungen pro Minute und für Maxi-Singles stellt man ihn nach rechts in die Position „45“.

### Tonarmlift

Den Tonarm über die Einlaufrille der Schallplatte oder über den Anfang des gewünschten Stückes positionieren.

Durch Drehen des Liftknopfes ③ nach rechts in die Position  $\Sigma$  den Tonarm auf die Schallplatte absenken. (Bild 8)

Soll ein Musikstück in der Nähe der Auslaufrille gesucht werden, so verhindert man ein unbeabsichtigtes Abschalten indem man während des Suchvorganges die Starttaste ② niedergedrückt hält.

### Endabschaltung

Erreicht der Tonarm die Auslaufrille, so tritt eine elektronische Abschaltvorrichtung in Tätigkeit:

Der Tonarm hebt ab, der Liftknopf ③ kehrt in die Ruhelage  $\Sigma$  zurück und das Gerät schaltet sich aus.

Der Drehknopf verbleibt dabei in der gewählten Geschwindigkeit und braucht - auch bei beliebig langer Betriebsunterbrechung - nicht in die Position „STOP“ geschaltet zu werden.

### Spielunterbrechung

Soll der Plattenspieler ausgeschaltet werden, bevor der Tonarm die Auslaufrille erreicht, so bringt man den Drehknopf ① in die Position „STOP“.

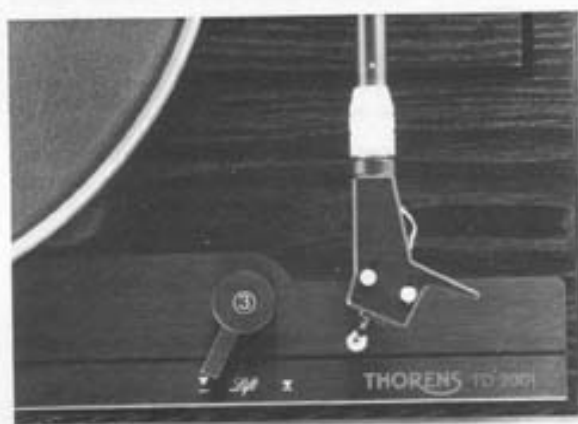
Der Tonarm hebt ab, der Liftknopf ③ kehrt in seine Ruhelage zurück und das Laufwerk schaltet ab.

### Spielunterbrechung - Abschaltung (TD 2001 BC)

Soll der Plattenspieler ausgeschaltet werden, stellt man zuerst den Lifthebel nach oben. Der Tonarm hebt ab. Danach den Drehknopf ① in die Position „STOP“ bringen (Bild 7). Das Laufwerk schaltet ab.



Bild/Figure 7



Bild/Figure 8

## Operation of the TD 2001

The rotary knob ① to the left of the turntable platter is employed for speed selection and for interrupting play. The start button ② is located to the right of the knob.

The rotary knob ③ to the right of the platter controls the tone arm lift. The arm may be raised or lowered at any point on the record.

### TD 2001 BC

It also starts the motor or cuts it off, if desired. Please, refer to the playing-speed that is usually indicated on either the label or the sleeve of your records (Fig. 7).

Use the supplied adapter, if you want to listen to single-playing records (45 RPM).

### Speed Selection and Starting

For playing normal stereo and LP records at 33 rpm, turn the rotary knob ① to the left to the „33“ position. For 7" records and for maxi singles played at 45 rpm, turn to the right to position „45“. To start the turntable platter, press the start button ② (Fig. 7).

The adapter for playing records with large center hole is included as an accessory.

### Tone Arm Lift

Position the tone arm over the lead-in groove or the beginning of the selection to be played.

By turning the Lift knob ③ to the „ $\downarrow$ “ position, the tone arm will be lowered to the surface of the record. (Fig. 8)

When locating a selection near the lead-out groove, hold down the start button ② to prevent the autostop device from being activated.

### Autostop

When the pickup stylus reaches the lead-out groove, the electronic autostop device is activated:

The tone arm is lifted, the lift knob ③ returns to the rest position „ $\uparrow$ “ and the turntable is switched off automatically. The rotary knob remains set to the selected speed. It does not need to be returned to the „STOP“ position, even if the unit is not operated for an extended period of time.

### Interrupting Play

To turn off the turntable before the pickup stylus reaches the lead-out groove, turn the rotary knob (1) to the „STOP“ position.

The tone arm will be lifted, the lift knob ③ returns to its rest position, and the turntable is switched off.

### TD 2001 BC

For interrupting play, move the tonearm up first via its lift and then set the speed selector switch on the „stop“-position.

## Mode d'emploi de la TD 2001

Le bouton ① situé sur la partie gauche de la platine commande les fonctions suivantes: sélection de la vitesse, et arrêt du tourne-disques.

A droite du bouton ① se trouve la touche de mise en marche ② START.

Le bouton ③ situé sur la partie droite de la platine commande le dispositif permettant d'abaisser ou de relever le bras lecteur en n'importe quel endroit de la plage modulée du disque.

### Selection de la vitesse et mise en marche. TD 2001 BC

Pour la lecture d'un disque 33 tr tourner le bouton ① vers la gauche position 33.

Pour la lecture d'un disque 45 tr ou Maxi version tourner le bouton vers la droite position 45.

L'adaptateur pour centrer les 45 tr avec „grand trou“ est parmi les accessoires.

### Selection de la vitesse et mise en marche.

Pour la lecture de disques microsillons et stéréophoniques normaux, à 33 t/m, tourner le bouton rotatif ① vers la gauche sur la position „33“. Pour les petits disques à 45 t/m et pour les „Maxi-Singles“, tourner le bouton ① vers la droite sur la position „45“.

Pour mettre en marche le plateau tourne-disques, presser la touche „START“ ② (Fig. 7).

Parmi les accessoires, vous trouverez l'adaptateur permettant de centrer les disques à large trou central.

### Dispositif de commande du bras lecteur

Amener le bras lecteur au-dessus du sillon initial du disque ou au-dessus du début de la plage désirée. La rotation du bouton ③ vers la droite sur la position de jeu „ $\downarrow$ “ fera descendre le bras sur le disque. (Fig. 8)

Si le bras est déplacé vers le centre pour le jeu d'une plage proche du sillon terminal, il est possible d'empêcher l'action de l'arrêt automatique en maintenant enfoncée la touche „START“ ②, durant la recherche.

### Arrêt automatique

Lorsque le bras lecteur atteint le sillon terminal du disque, l'arrêt automatique électronique entre en fonction. Le bras lecteur se relève, le bouton de commande ③ retourne en position relevée „ $\uparrow$ “ et le tourne-disques s'arrête.

Le bouton ① reste sur la vitesse choisie en dernier lieu et n'a pas besoin d'être ramené en position „STOP“, même pour une période prolongée.

### Interruption de jeu

S'il est nécessaire d'arrêter le tourne-disques avant que le bras lecteur ait atteint le sillon terminal, il suffit de tourner le bouton ① vers la position „STOP“. Le bras lecteur se relève alors, le bouton de commande ③ retourne en position relevée „ $\uparrow$ “ et le tourne-disques s'arrête.

### Arret de fonctionnement TD 2001 BC

Il suffit d'élever le levier pour que le bras lecteur se lève, ensuite tourner le bouton en position 1 Stop, et le tourne-disque s'arrête (Fig 7).

## Schwingchassis-Justage.

Das vom Werk eingestellte Schwingchassis kann sich unter bestimmten Umständen verstellen (z.B. beim Abspielen mit THORENS-Stabilizer).

Um dennoch einen exakten Riemenlauf auf der Riemenscheibe zu gewährleisten (Riemen soll auf der Mitte der Riemenscheibe laufen), muß das Schwingchassis nachjustiert werden.

### Justage:

Den Plattenteller mit Gummimatte abnehmen.  
Nach dem Entfernen der Abdeckkappen über den Aufhängepunkten werden die Justierschrauben (X) so eingestellt, daß sich das Schwingchassis in einer Ebene zum Chassis befindet (Bild 9).

Rechtsdrehung: Schwingchassis nach unten  
Linksdrehung: Schwingchassis nach oben

Zur Überprüfung der Justage bzw. des Riemenlaufs auf der Riemenscheibe wird der Plattenteller (mit Gummimatte und evtl. Stabilizer) umgekehrt aufgelegt (Bild 10).

## Ausgleichsgewichte für TD 2001 BC

Der Schwerpunkt des Schwingchassis liegt im Zentrum der drei Aufhängpunkte. Bei der Konzeption dieses Schwerpunktes wurde mit einem 600 g schweren Tonarm gerechnet. Das Schwingchassis federt in vertikaler Richtung mit gleichförmigen Schwingungen. Das ist der theoretische Idealzustand.

Ist ein Tonarm schwerer oder leichter als 600 g, kann mit Ausgleichsgewichten an den Punkten „A“ (Bild 11) bzw. „B“ (Bild 12) der Idealzustand wieder hergestellt werden.

Tonarmgewicht größer 650 g  
Ausgleichgewicht an „A“ montieren.

Tonarmgewicht kleiner 550 g  
Ausgleichgewicht an „B“ montieren.

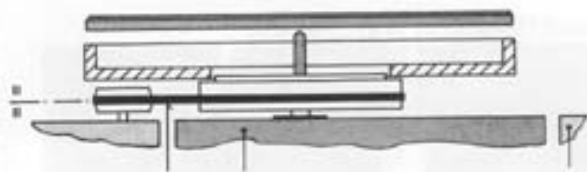
Jedes Ausgleichsgewicht wiegt ca. 50 g.

Die Entscheidung über den Einsatz und die Anzahl der Ausgleichsgewichte muß individuell getroffen werden. Schon kleine Exemplarstreuungen (Toleranzen) der eingebauten Federn können bei verschiedenen Laufwerken zu unterschiedlichen Entscheidungen führen.

Genau diese individuelle Anpassung macht es möglich, zu maximalen Klangerlebnissen zu kommen.

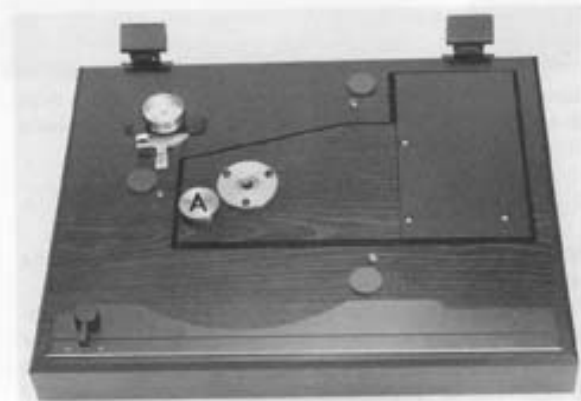


Bild/Figure 9

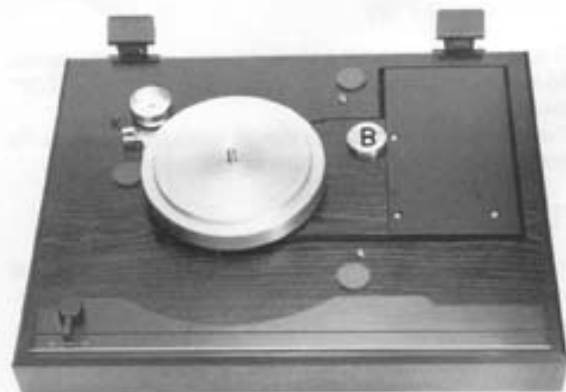


Riemen	Schwingchassis	Chassis
belt	suspended chassis	main chassis
Courrole	Châssis suspendu	Châssis principal

Bild/Figure 10



Bild/Figure 11



Bild/Figure 12



## Adjustment of the suspended chassis.

The adjustment of the suspended chassis made at the factory may be altered under certain circumstances, for instance when using a record stabilizer.

In this case, it is necessary to re-adjust the suspension in order to obtain a correct running of the drive belt on the motor pulley (the belt has to run exactly on the center of the motor pulley).

### Adjustment:

Remove the outer turntable platter with rubber mat.

After having removed the protection caps over the three suspension points, and making use of the special tool supplied, set the adjusting screws ⊗ in such a manner that the suspended chassis be flush with the main chassis (Fig.9).

Rotation to the right: the suspended chassis sinks.

Rotation to the left: the suspended chassis rises.

In order to control the adjustment, i.e. that the belt runs on the center of the motor pulley, place the outer turntable platter upside down and with rubber mat and ev. stabilizer, onto the inner platter (Fig.10).

## Auxiliary weights for balancing the TD 2001 BC

The center of gravity for the suspension-system of the TD 3001 BC has been calculated by employing a tonearm with a mass of 600 grams. Under ideal conditions, the sub-chassis with its platter should then swing vertically in a smooth, piston-like and gradually damped movement at about 4.5 Hz.

If the tonearm to be mounted is heavier or lighter than 600 grams, the odds are that the suspension-system will be out of balance. To prevent this, THORENS includes auxiliary weights (ca. 50 grams for each) for re-balancing the sub-chassis.

The weights are to be attached at either point „A“/Fig.11 if the tonearm's mass is above 650 grams, or point „B“/Fig. 12 if the mass is below 550 grams.

The decision about where and how many weights to be employed will thus be rather individual, depending greatly on the tonearm of your choice.

Again, it is worth a try and the efforts will be rewarded by a substantial increase in sound quality.

## Ajustage du châssis suspendu

Il peut arriver, sous certaines conditions (p.ex. lors de l'utilisation d'un stabilisateur de disques), que le réglage du châssis suspendu effectué en usine ne garantisse plus son alignement parfait avec le châssis principal.

Il est alors nécessaire d'ajuster la suspension afin de garantir un défilement correct de la courroie sur la poulie motrice (la courroie doit tourner sur la position médiane de la poulie).

### Réglage:

Enlever le plateau extérieur avec sa nappe de caoutchouc. Après avoir retiré les capuchons de protection des trois points de suspension, ajuster les vis de réglage ⊗ au moyen de l'outil fourni, de manière à ce que le châssis suspendu se trouve exactement au niveau du châssis principal (Fig.9).

Rotation vers la droite: le châssis suspendu s'abaisse.

Rotation vers la gauche: le châssis suspendu s'élève.

Pour contrôler le réglage, resp. le défilement de la courroie sur la poulie motrice, poser, à l'envers, le plateau extérieur, (avec sa nappe de caoutchouc et éventuellement le stabilisateur de disques) sur le plateau intérieur (Fig.10).

## Poids de compensation pour le TD 2001 BC

Le centre de gravité est situé au milieu des trois Points de suspension du châssis suspendu, et a été calculé pour le poids d'un bras lecteur de 600 grammes.

Le réglage du châssis suspendu est idéal, théoriquement quand le châssis oscille du façon uniforme dans la direction verticale.

Si le poids du bras lecteur est supérieur à 650 grammes placer le poids de compensation au point A (Fig 11).

Si le poids du bras lecteur est inférieur à 550 grammes placer le poids de compensation au point B (Fig 12).

Chaque poids de compensation pèse environ 50 grammes.

Il faut décider individuellement du nombre de Poids de compensation à utiliser. (Le moindre écart de tolérance des amortisseurs peut: pour plusieurs appareils être la cause de décisions différentes.

## Technische Daten

Antriebssystem	THORENS Riemenantrieb
Motor	24 Pol Synchronmotor
Geschwindigkeiten	33 1/3, 45 U/min, Umschaltung elektronisch
Motorsteuerung	Zweiphasengenerator zur Synchronsteuerung
Plattenteller	3,1 kg nichtmagnetischer Zinkspritzguss, dynamisch ausgewuchtet
Plattentellerdurchmesser	30 cm
Tonhöschwankungen bewertet nach DIN 45507	< = 0,03%
Rumpel-Fremdspannungsabstand bewertet nach DIN 45539	> 52 dB
Rumpel-Geräuschspannungsabstand nach DIN 45539	> 72 dB
Gemessen mit Rumpelmesskoppler:	
Fremdspannungsabstand	> 64 dB
Geräuschspannungsabstand	> 80 dB
Stromversorgung	17 V, 140 mA max.
Netzspannung	durch Verwendung austauschbarer Steckertransformatoren an alle üblichen Wechselspannungsnetze anzuschließen
Abmessungen (B x T x H)	440 x 360 x 150 mm, Haube geschlossen
Höhe, Haube geöffnet	405 mm
Tiefe, Haube geöffnet	420 mm
Gewicht	10 kg
Tonarm TP 90	
Tonkopf	TP 95
Effektive Länge	228 mm
Überhang (einstellbar)	18 mm
Kröpfungswinkel	24 Grad
Max. tangentialer Spurfehlwinkel	max. 0,16 Grad/cm
Effektive Masse	17 g
Tonabnehmergewicht	1,5 - 10 g
Auflagegewicht-Verstellung	Gegengewicht mit Skala
Skating Kompensation	reibungsfrei, magnetisch
Tonabnehmersystem	1/2" Standard
Kabelkapazität	120 pF
Endschaltung	optoelektronisch
Technische Änderungen vorbehalten	

## Technical Specification

Drive System	THORENS belt drive
Motor	24 pole synchronous motor
Speeds	33 1/3, 45 RPM, electronic speed selection
Motor speed control	2 phase generator for synchronous control
Turntable platter	3,1 kg zinc alloy, dynamically balanced
Platter diameter	30 cm (12")
Wow and Flutter according to DIN 45507	< = 0,03%
Rumble unweighted, according to DIN 45539	> 52 dB
Rumble weighted, according to DIN 45539	> 72 dB
Rumble measured with THORENS Rumpelmesskoppler, unweighted	> 64 dB
weighted	> 80 dB
Power requirement	17 V, 140 mA max.
Mains voltage	may be connected to any AC mains, using the appropriate THORENS AC adapter
Dimension (W x D x H)	440 x 360 x 150 mm, (cover closed)
Height with cover open	405 mm
Depth with cover open	420 mm
Weight	10 kg

Faint, illegible text, likely bleed-through from the reverse side of the page. The text is arranged in columns and appears to be a list or a series of entries.

**THORENS**  
Audio-HiFi

Thorens Audio HiFi-Vertriebs-GmbH  
77933 Lahr, Vogesenstr. 1, Tel.: 0 78 21 - 5 10 71 und 72, Fax: 0 78 21 - 4 22 09